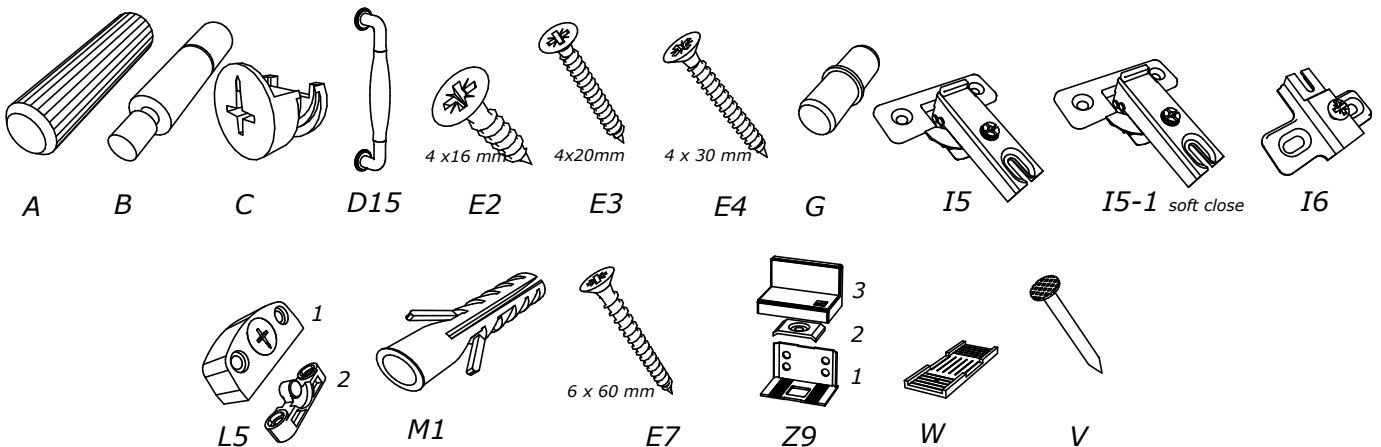
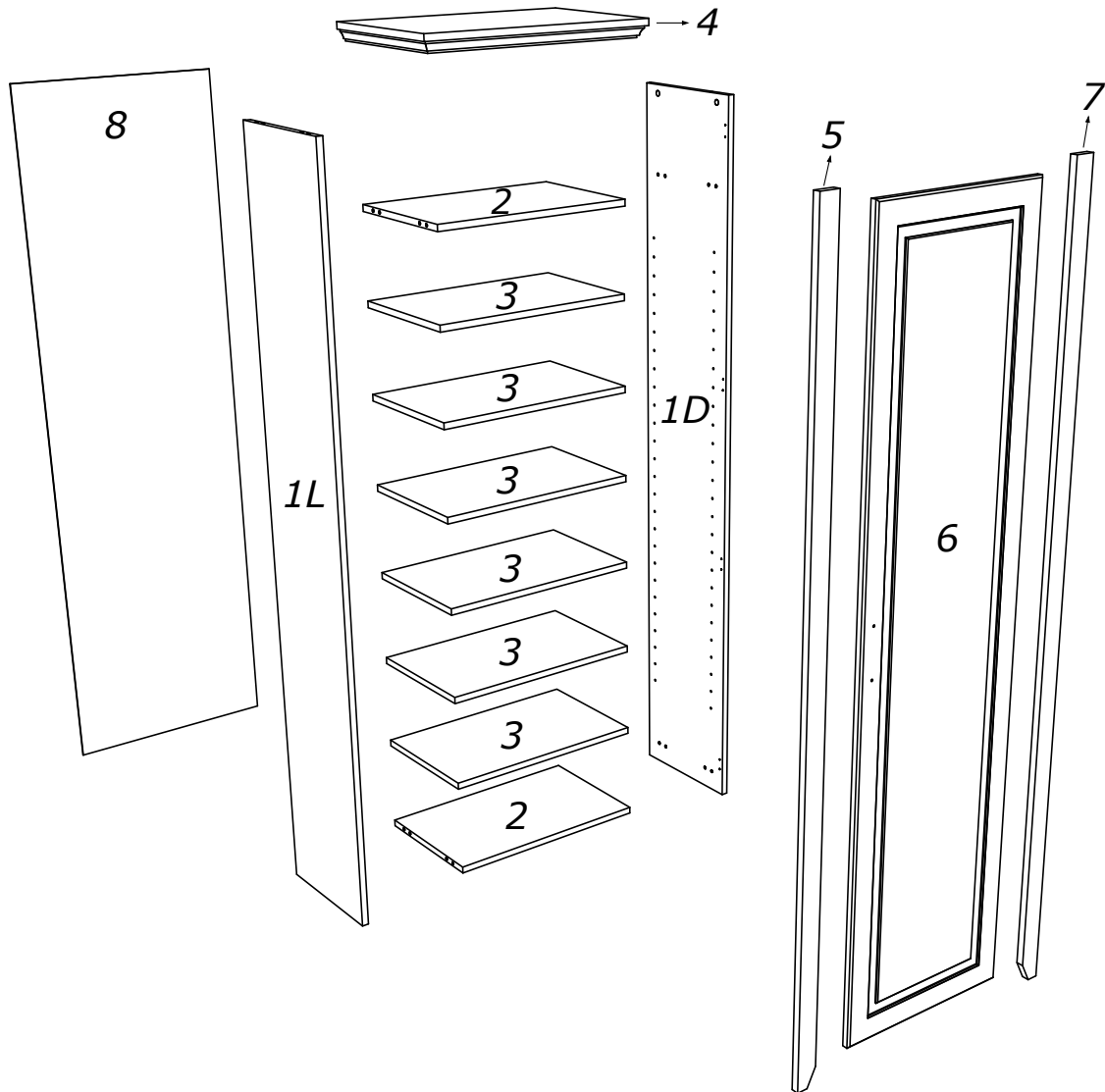
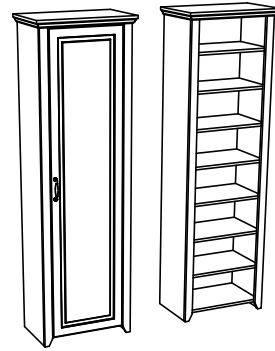
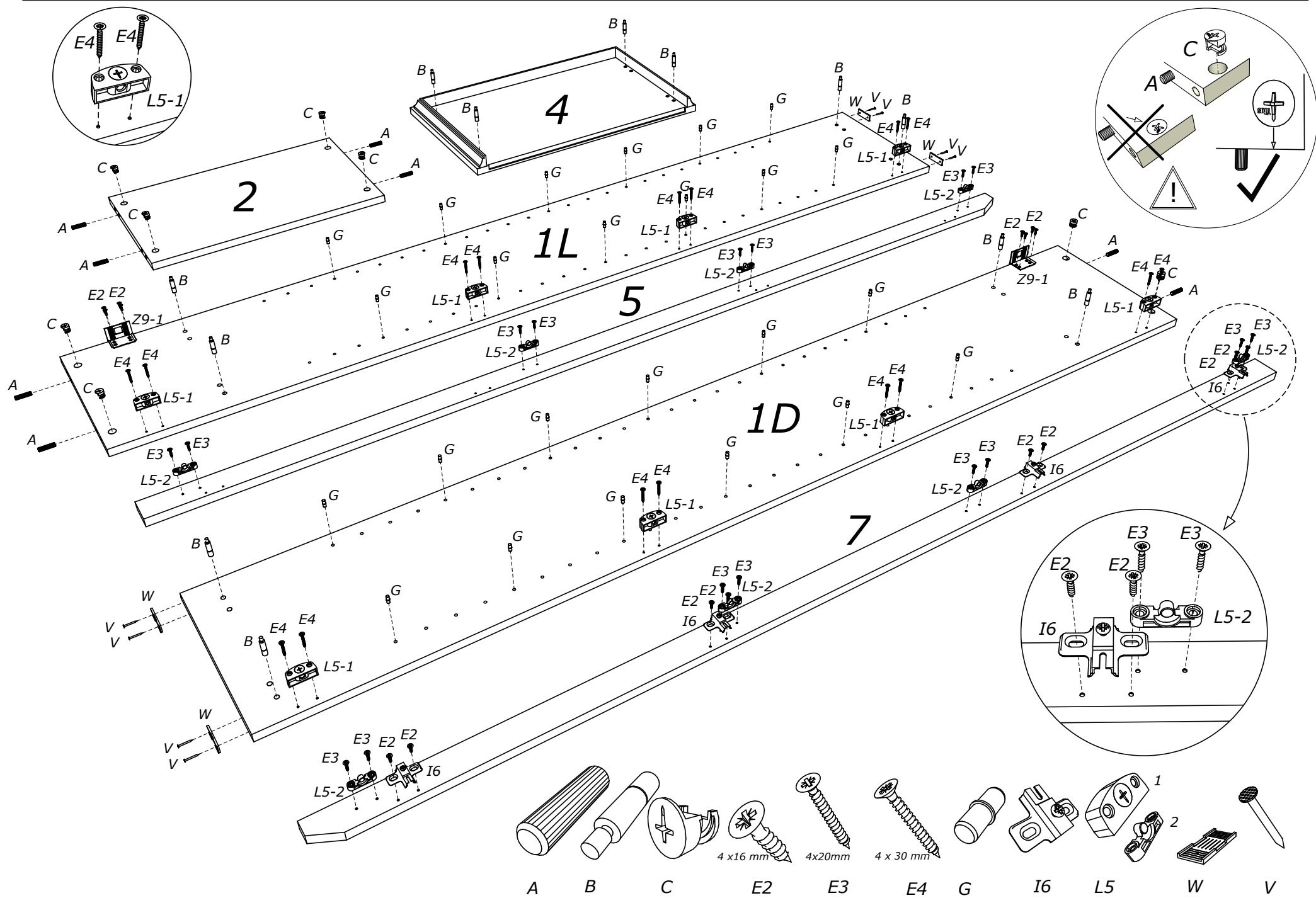


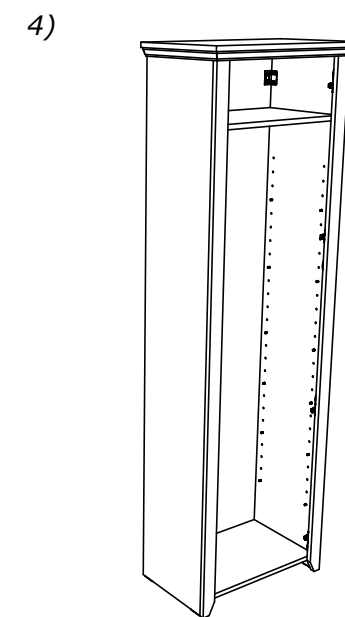
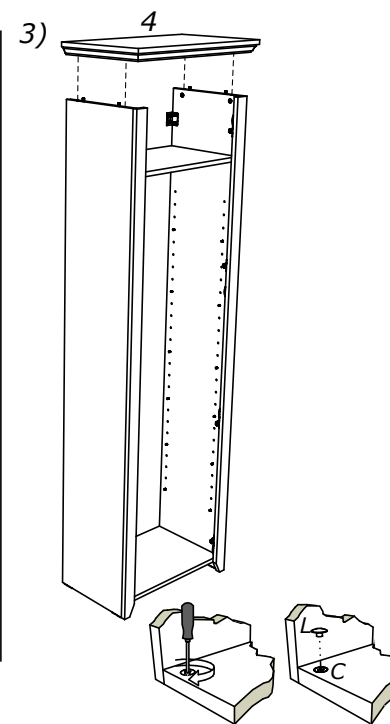
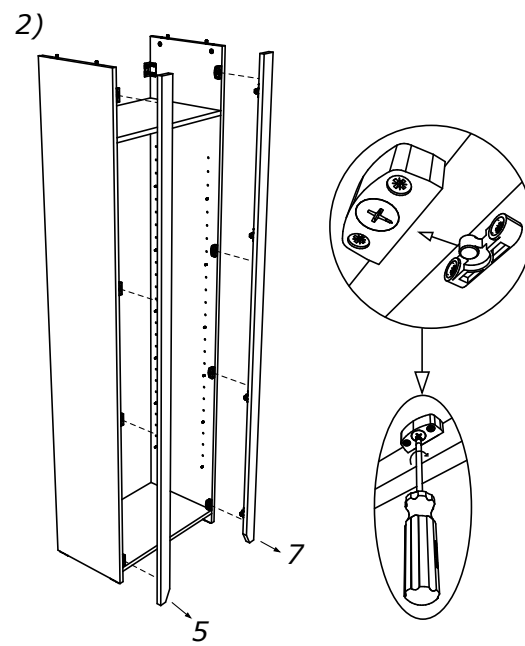
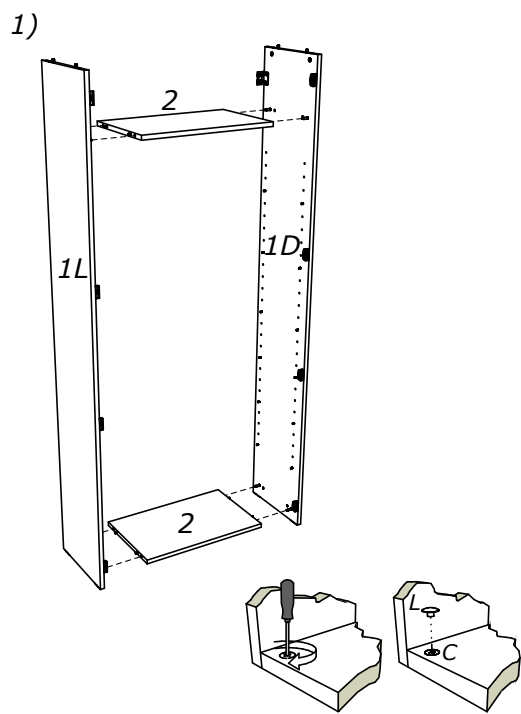
Predsoblje Rustik ORMAR

Matis

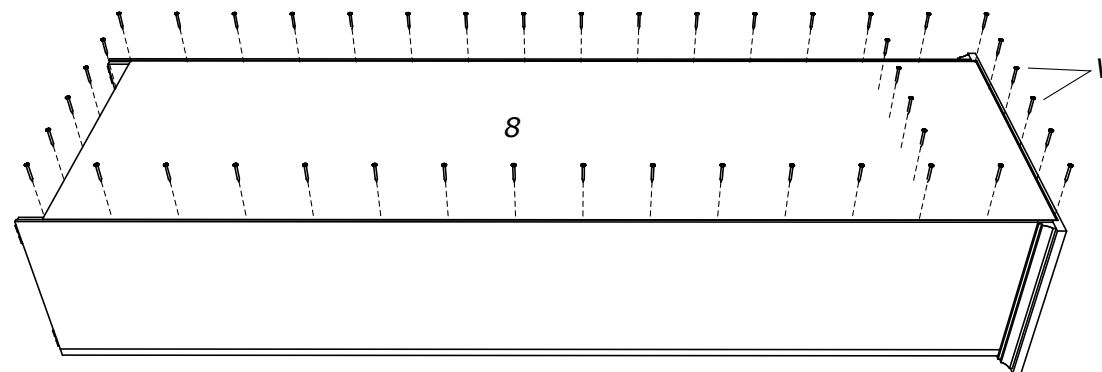
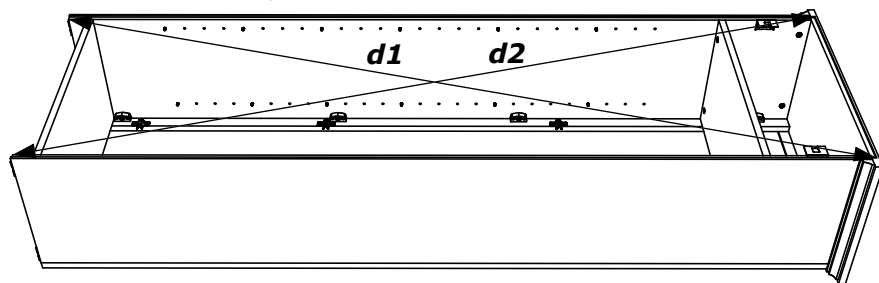




- A B C E2 E3 E4 G I6 L5 W V



$d1 = d2$



V

