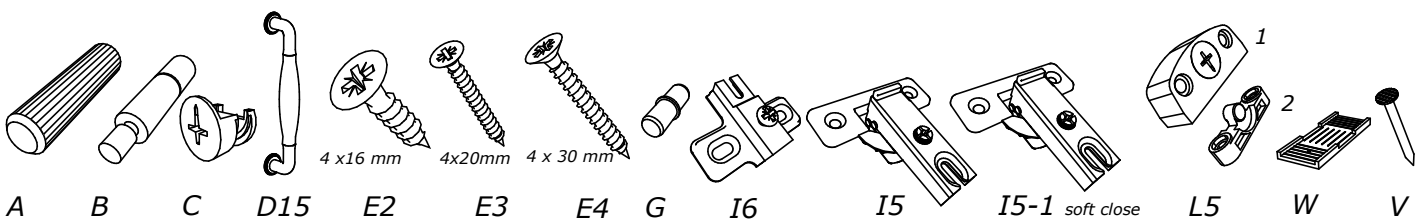
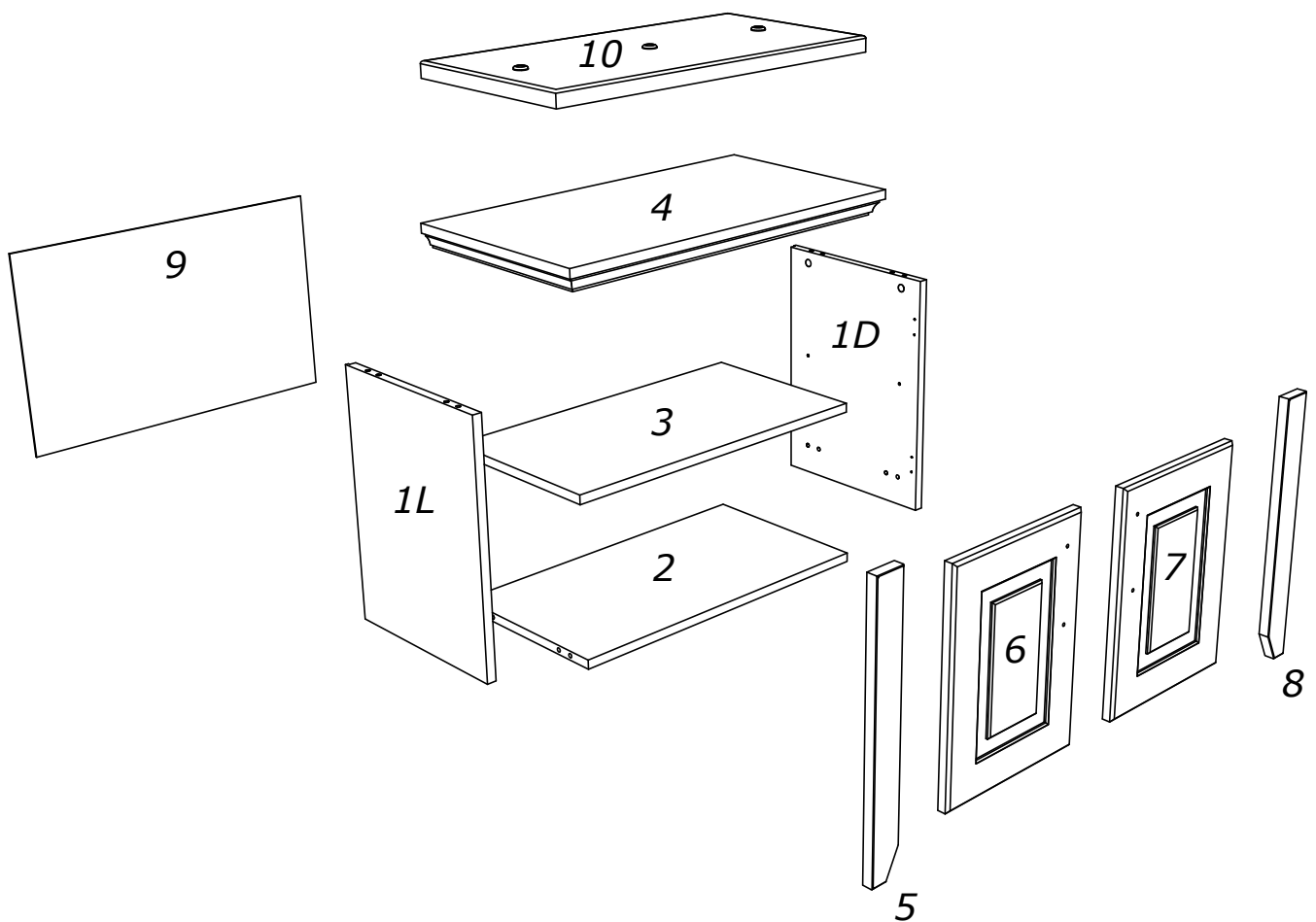
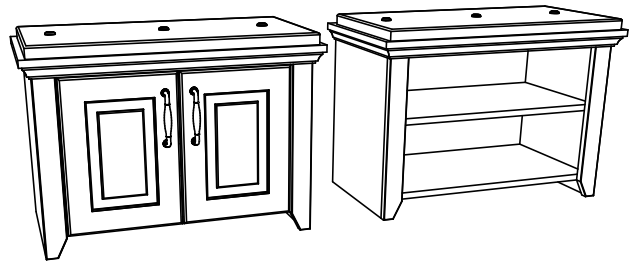
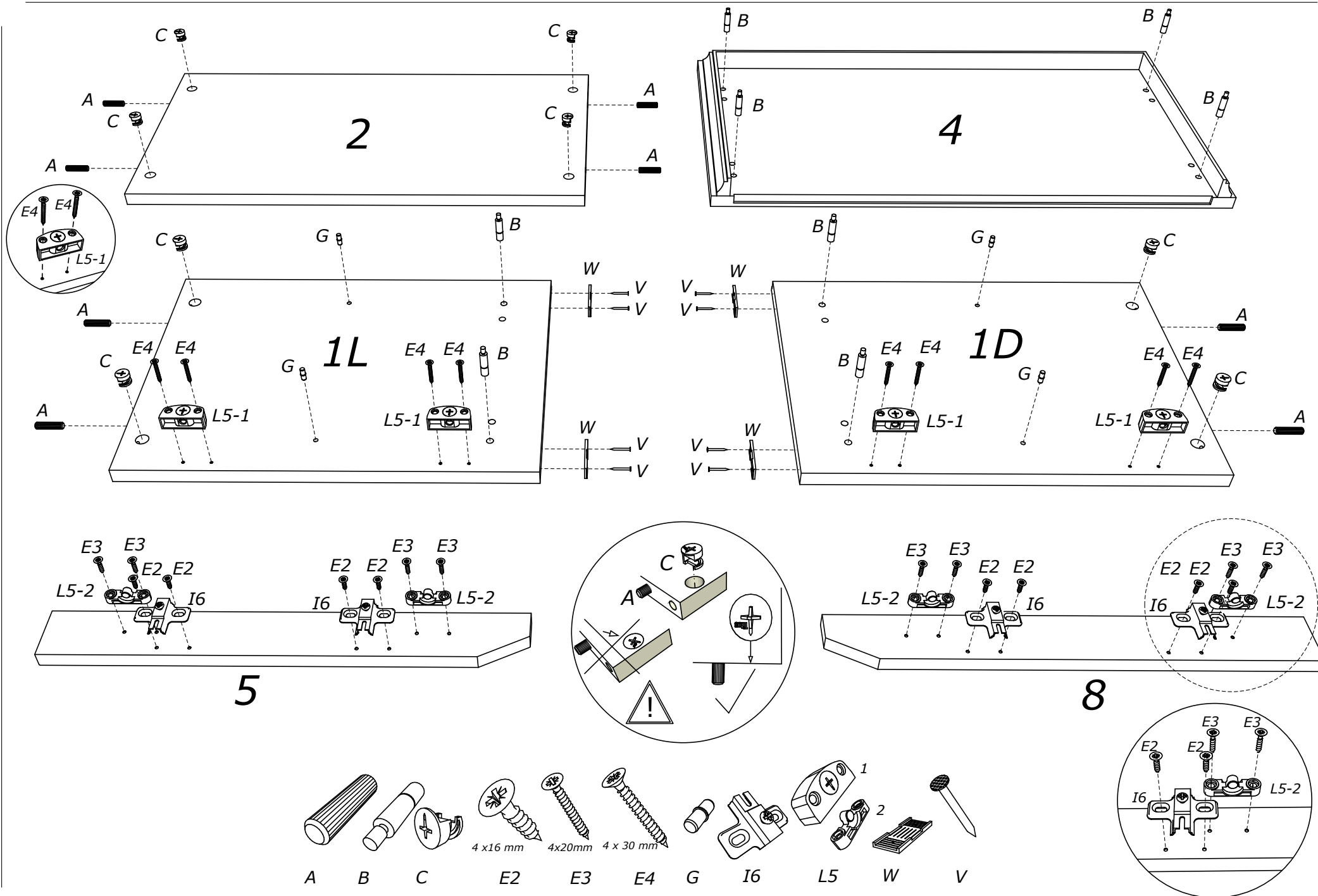
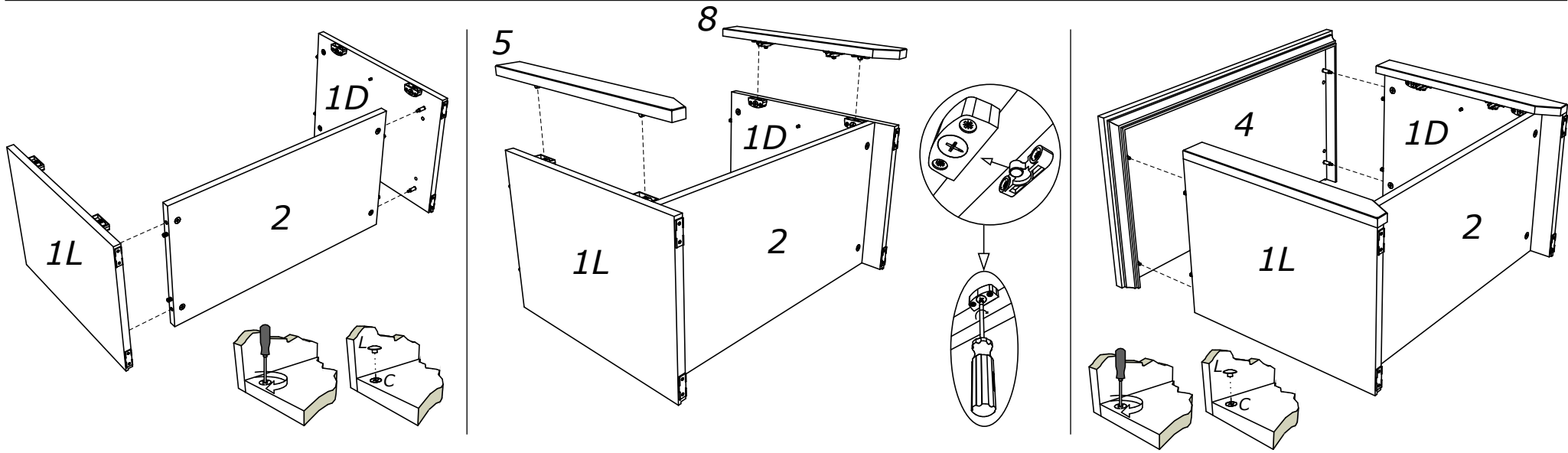


Predsoblje Rustik KOMODA SA JASTUČIĆEM

Matis







$d1 = d2$

