

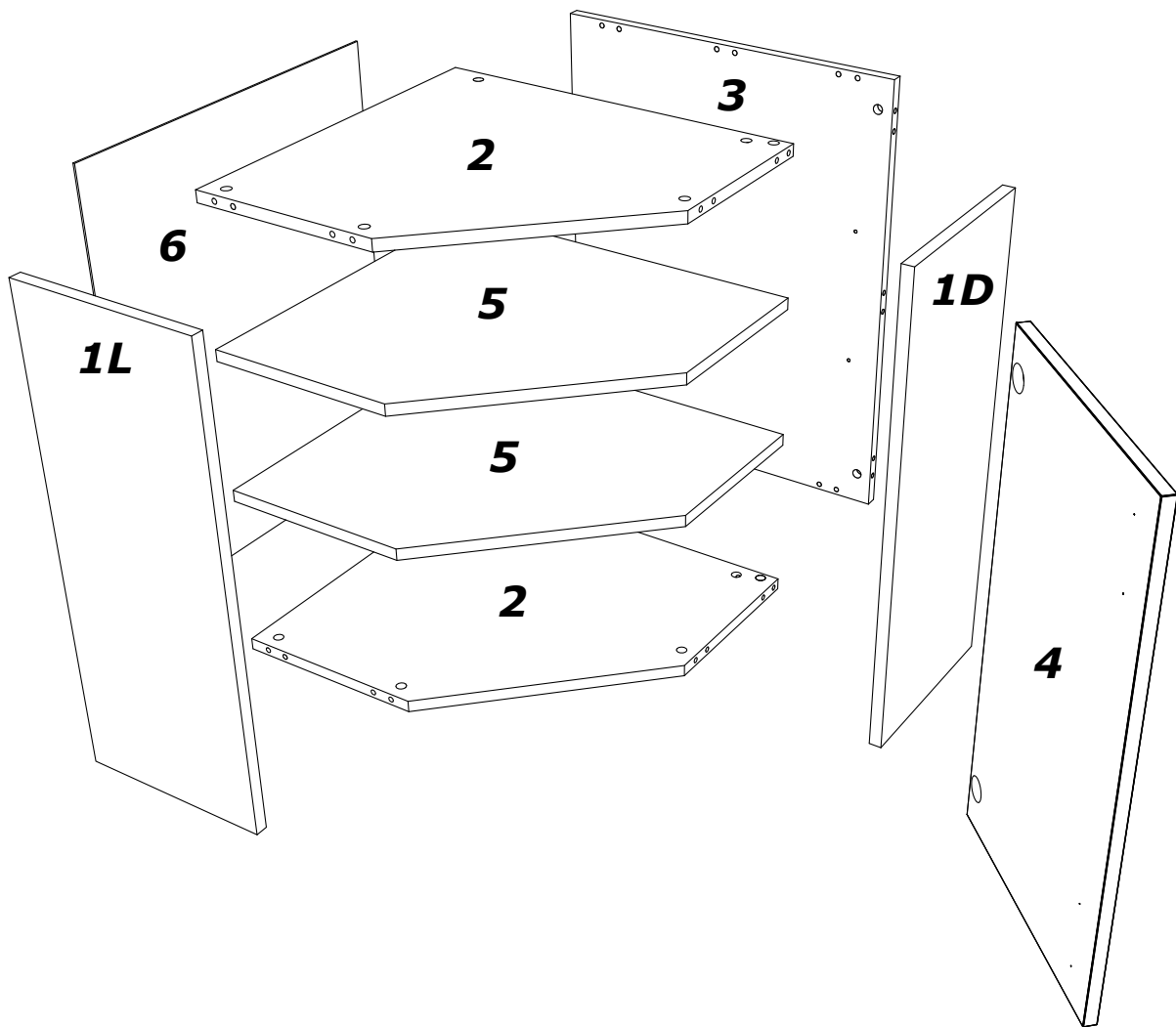
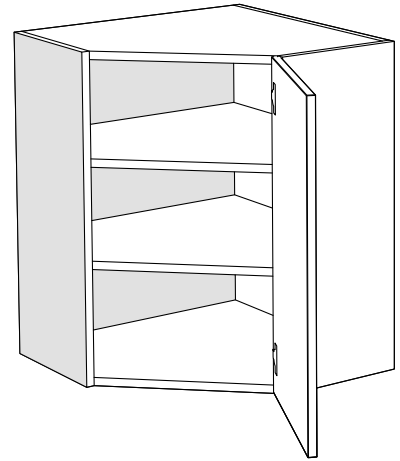
Kuhinja "IN" VU60

Matis
N A M E Š T A J • www.matis.rs

Senjak bb*32250 Ivanjica*Srbija

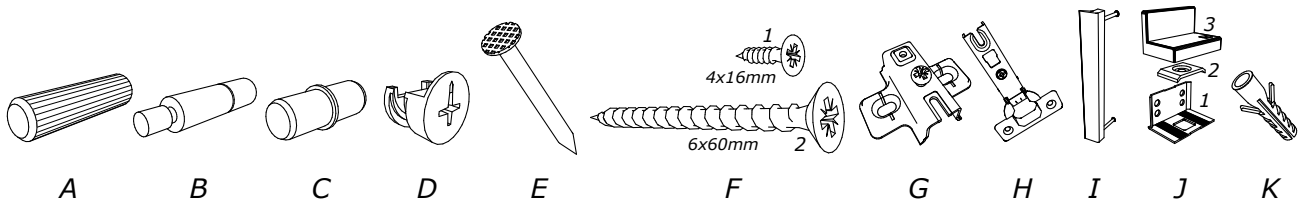
Tel:032 651 159* Fax:032 651 060

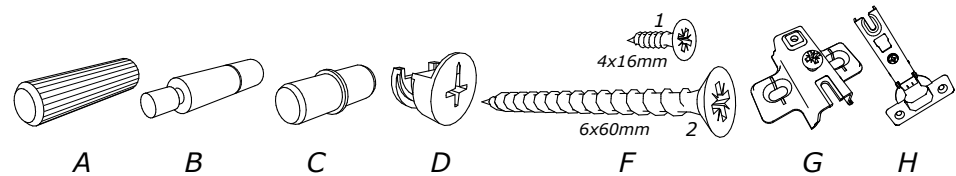
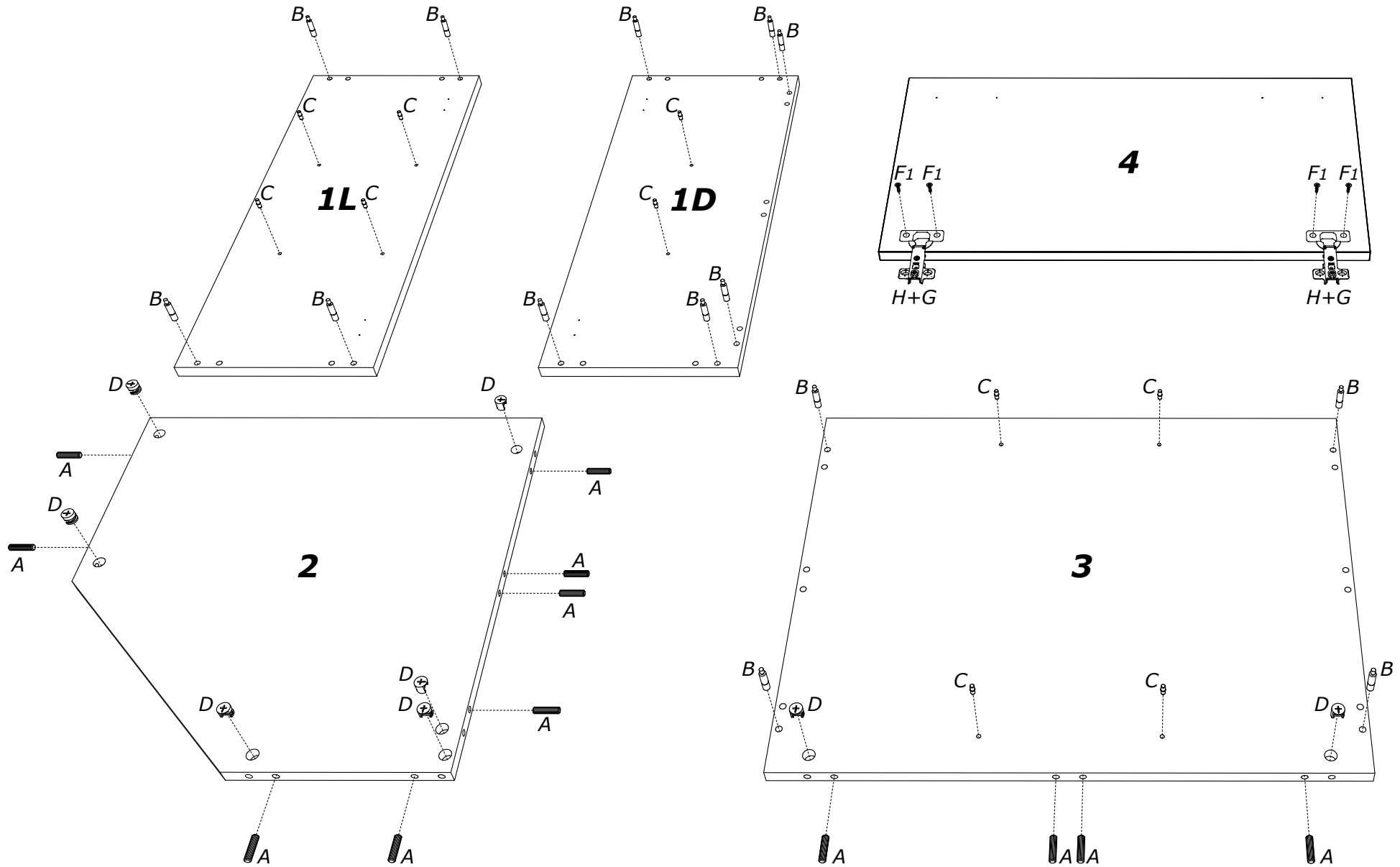
office@matic.rs*veleprodaja@matic.rs*www.matis.rs



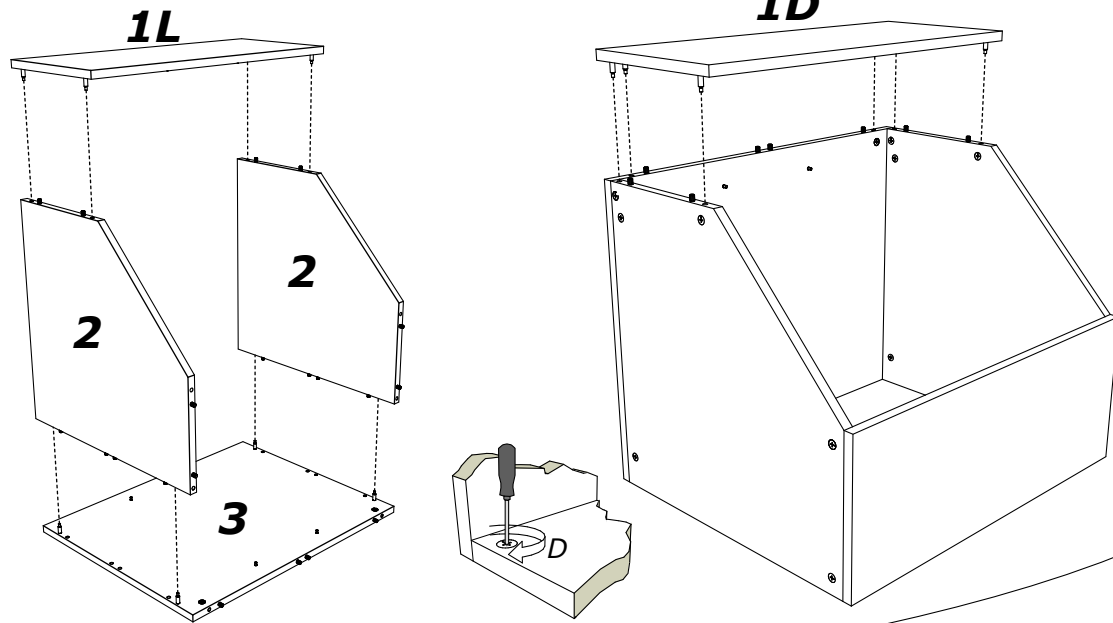
1L,1D - bočna stranica
2 - pod,plafon
3 -leđa 18mm

4 - vrata
5 - polica
6 - lesomit

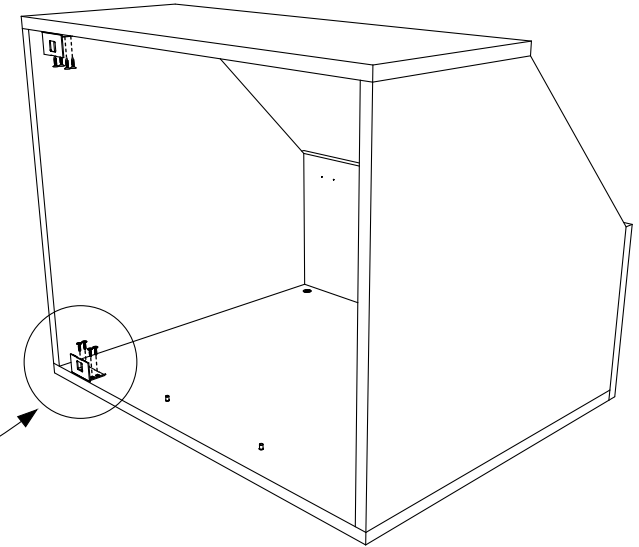




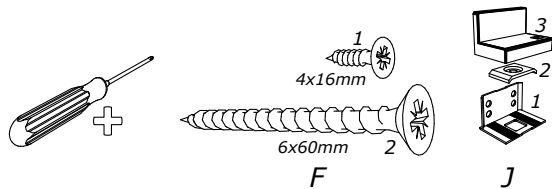
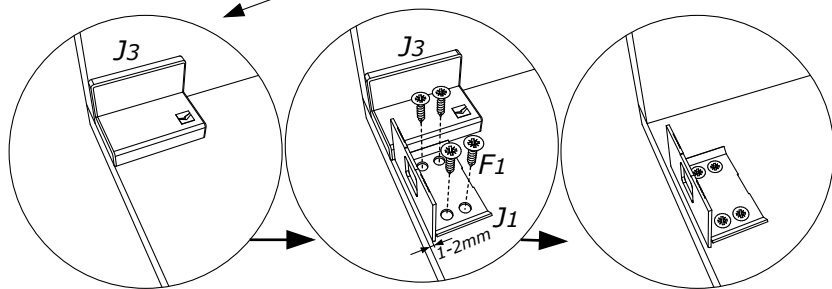
a)



b)



c)



d)

