

Kuhinja "IN" V60

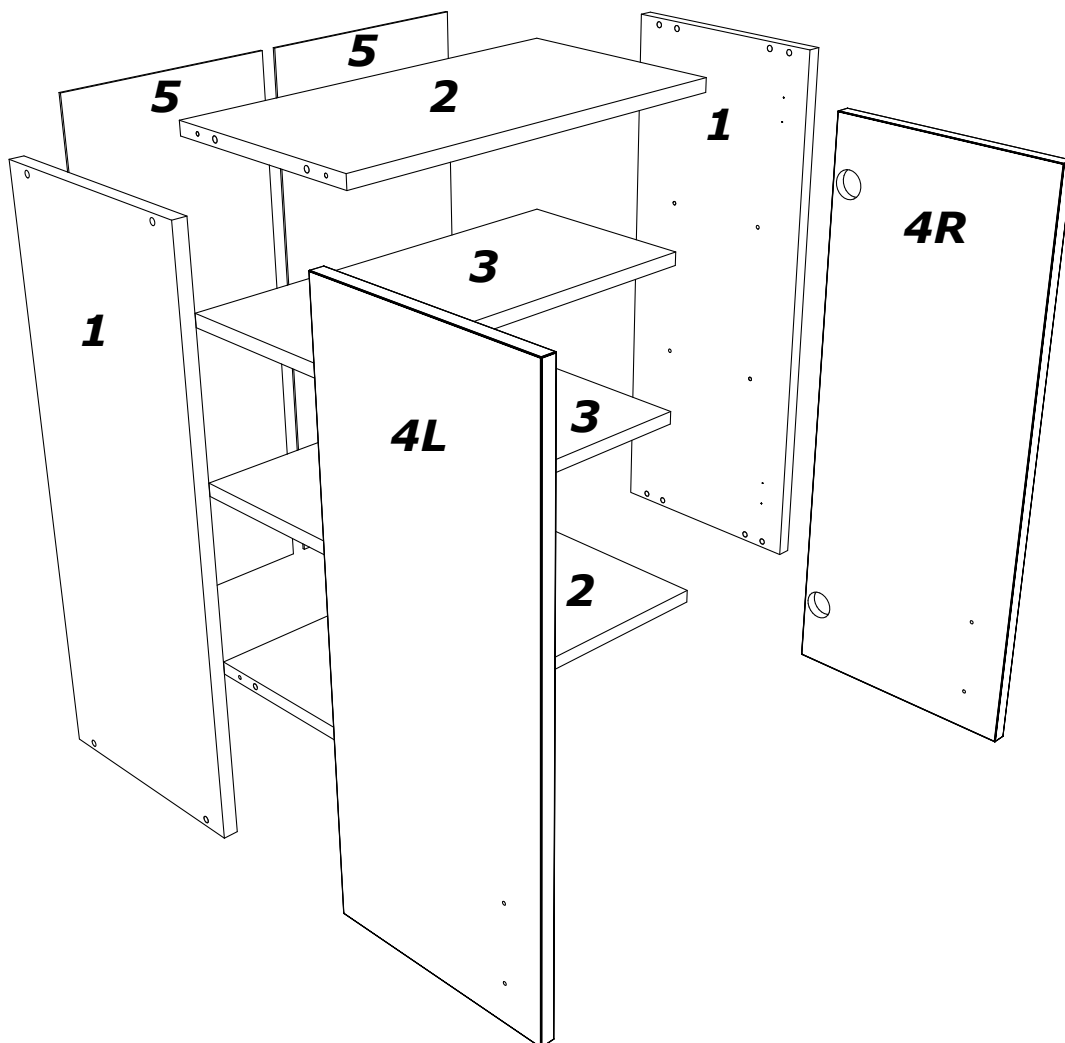
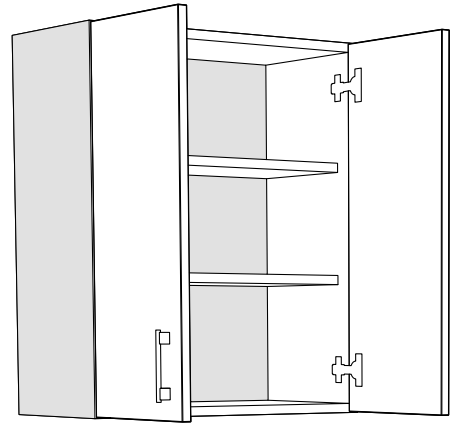
Matis

N A M E Š T A J • www.matis.rs

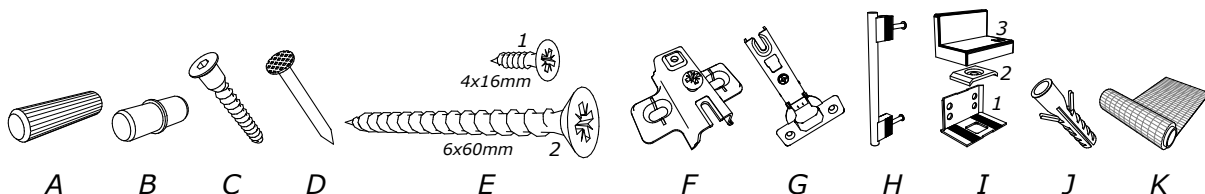
Senjak bb*32250 Ivanjica*Srbija

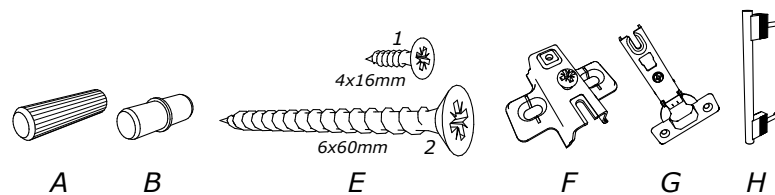
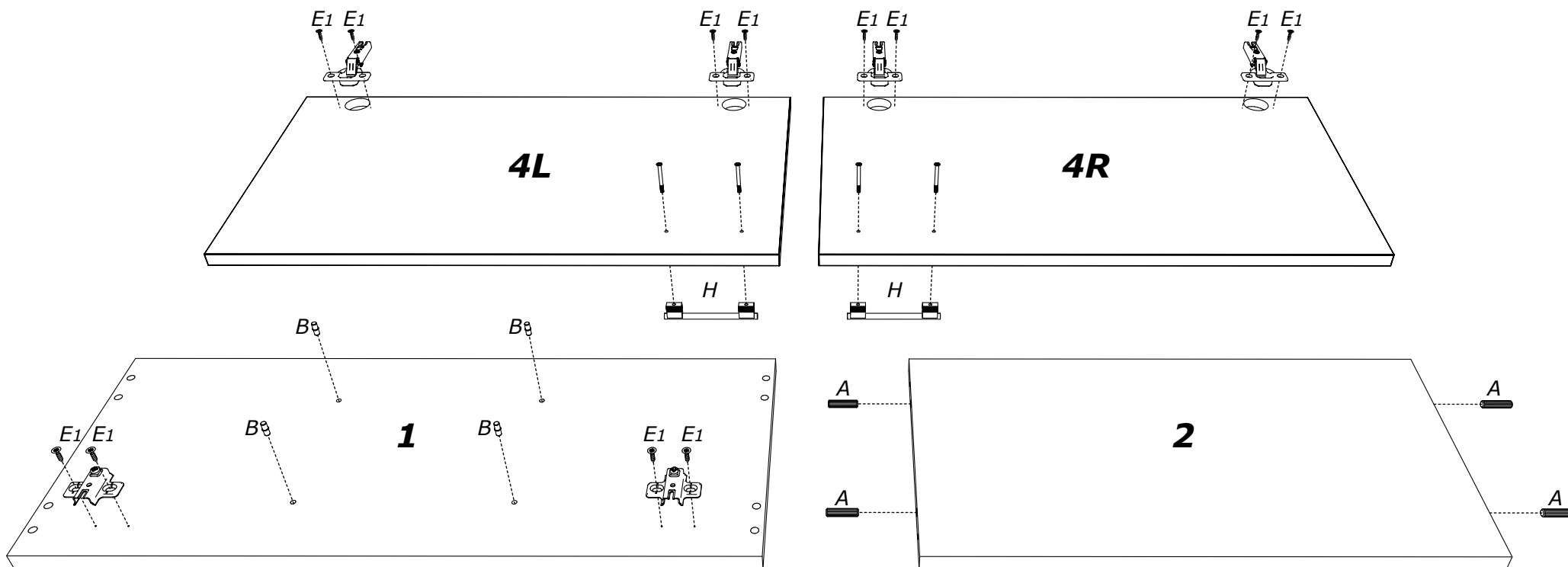
Tel:032 651 159* Fax:032 651 060

office@matris.rs*veleprodaja@matris.rs*www.matis.rs

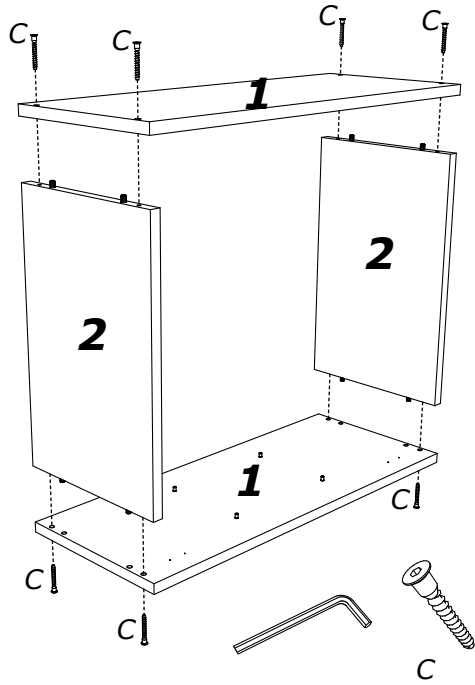


- | | |
|--------------------|------------------|
| 1 - bočna stranica | 4L - leva vrata |
| 2 - pod-plafon | 4D - desna vrata |
| 3 - polica | 5 - lesonit |

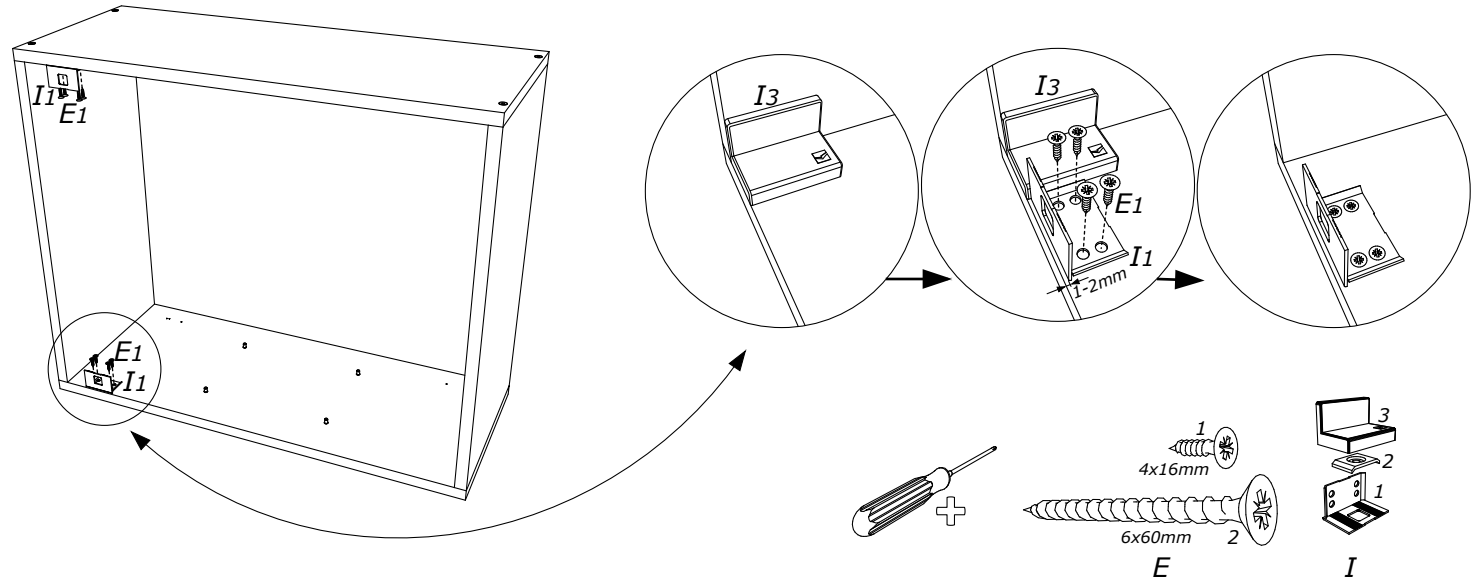




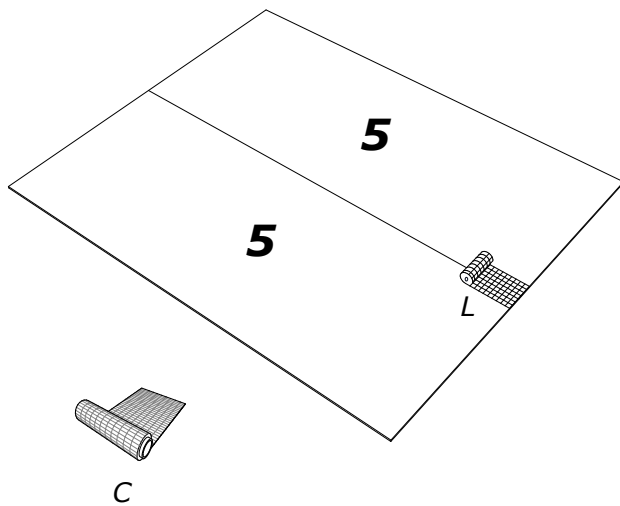
a)



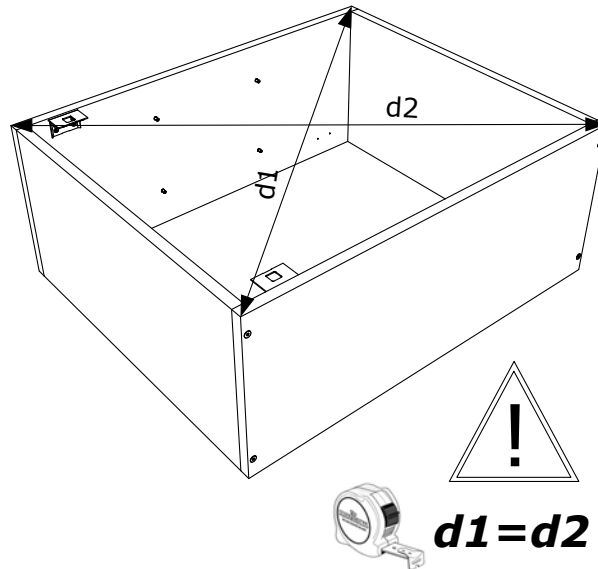
b)



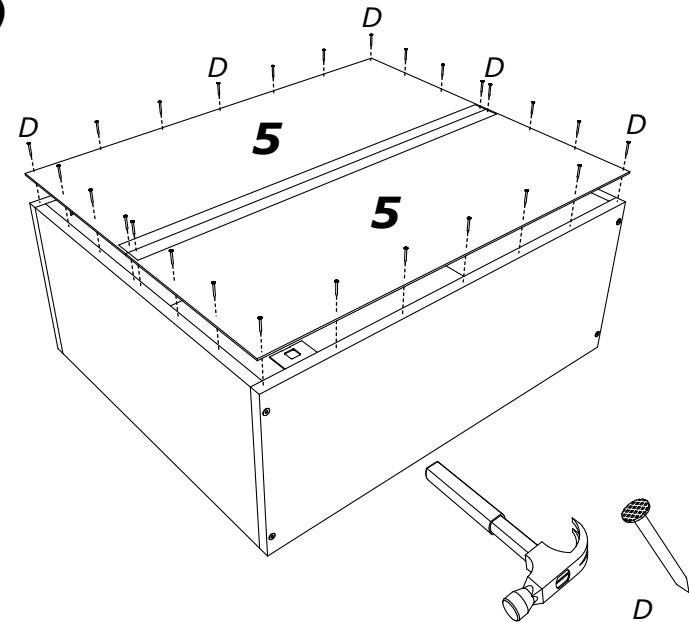
c)



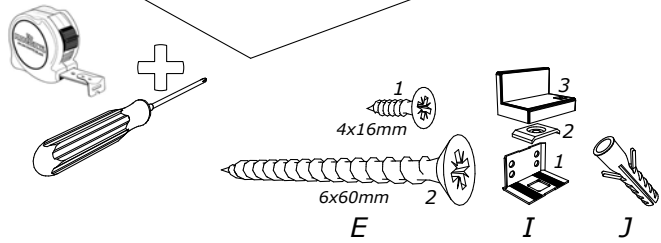
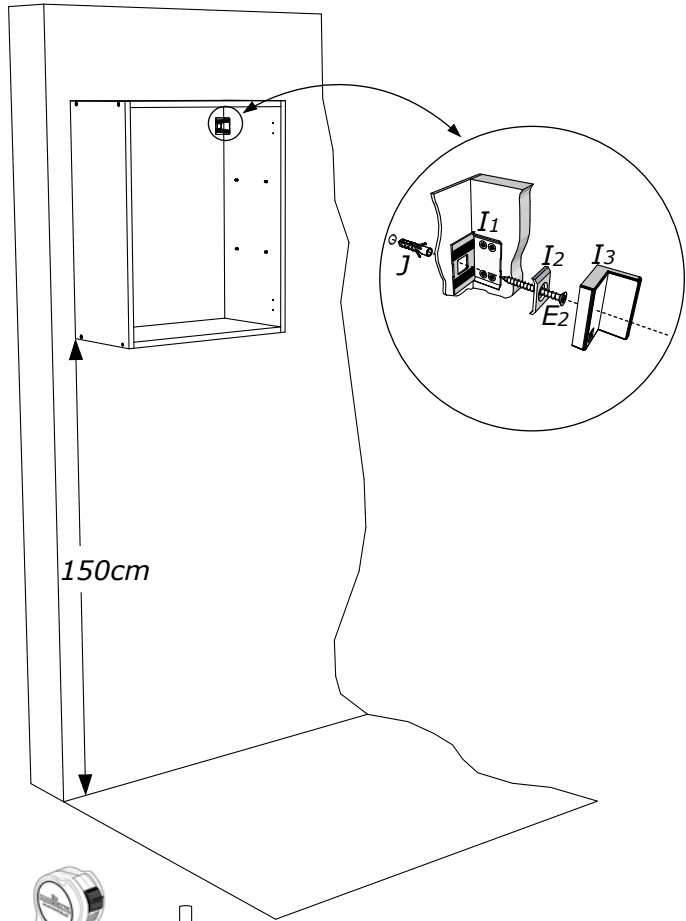
d)



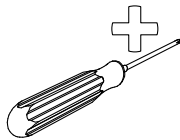
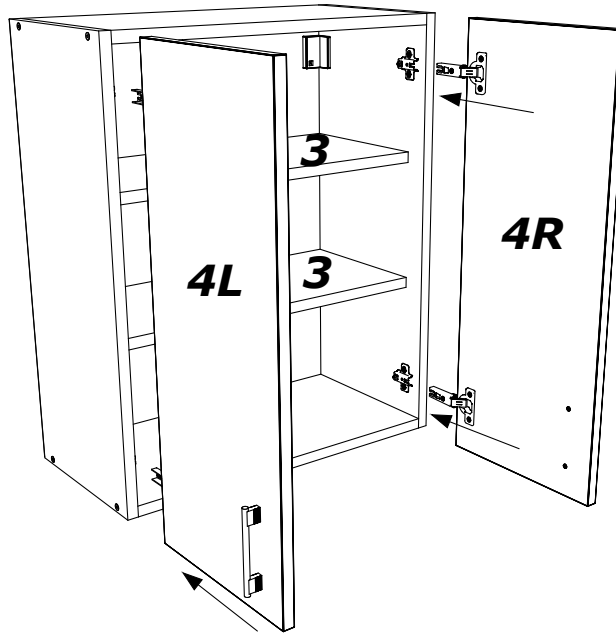
e)



a)



b)



c)

