

Kuhinja "IN" V 40

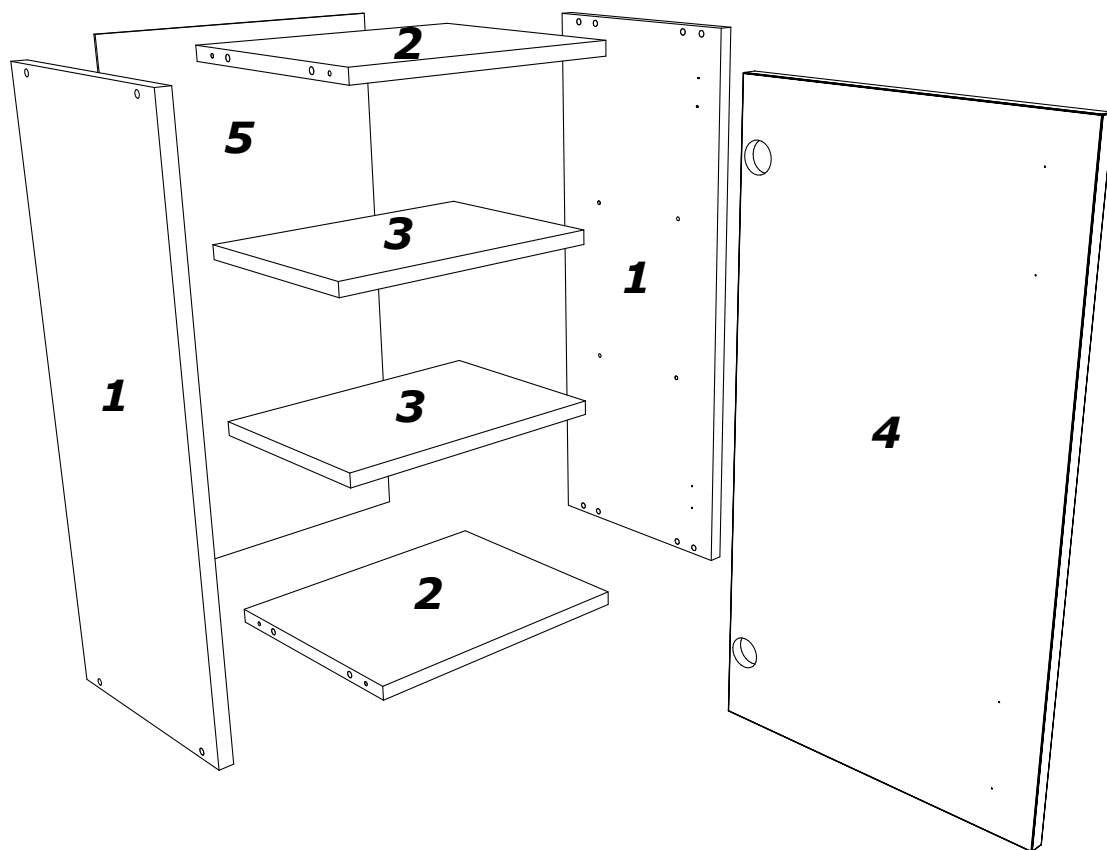
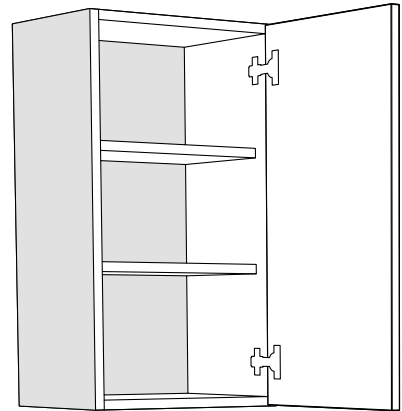
Matis

N A M E Š T A J • www.matis.rs

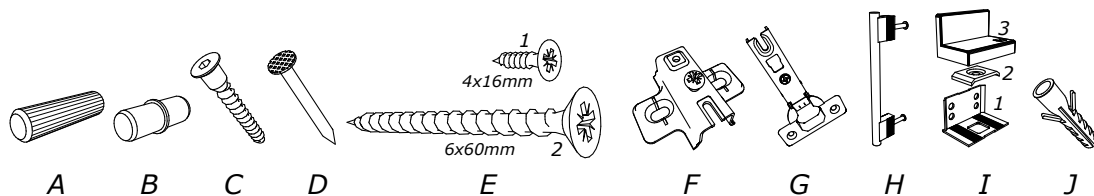
Senjak bb*32250 Ivanjica*Srbija

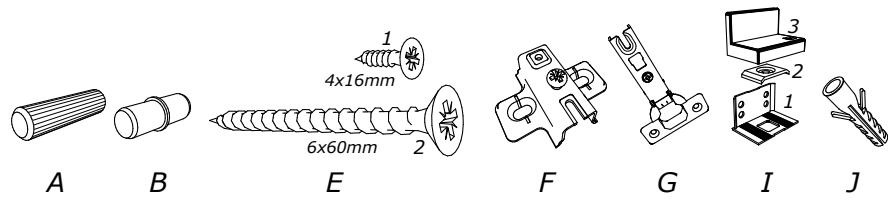
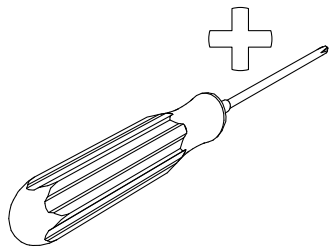
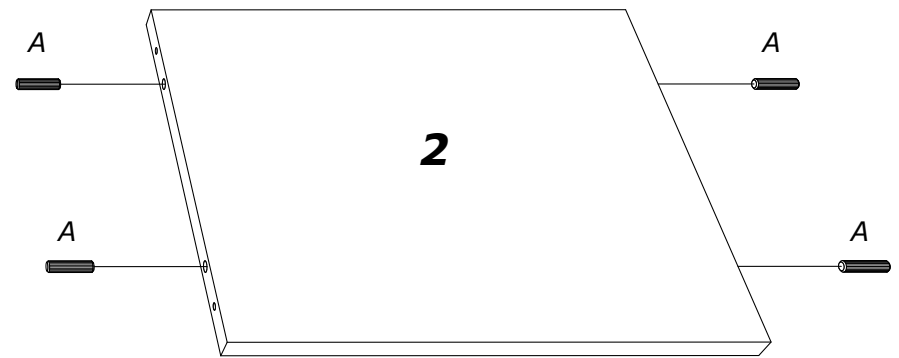
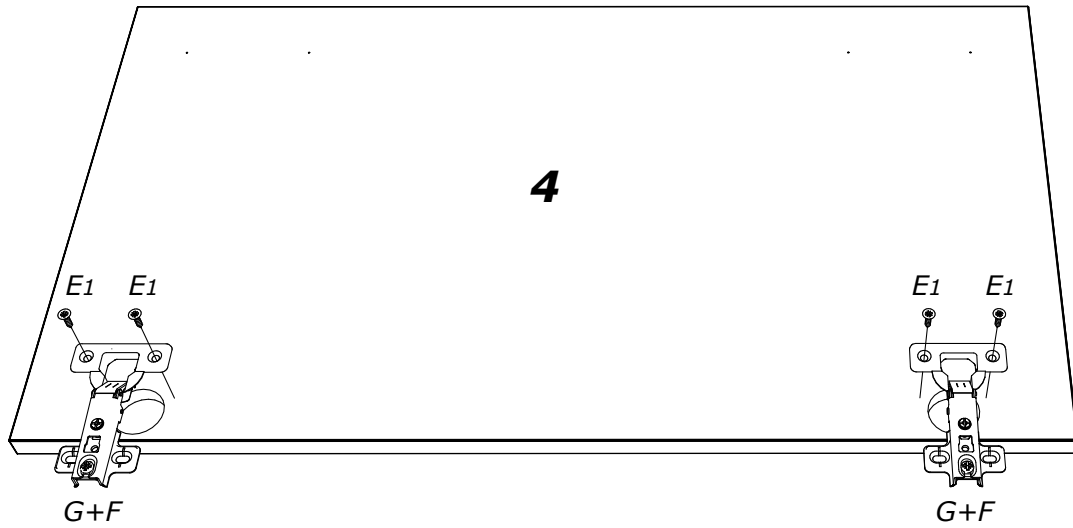
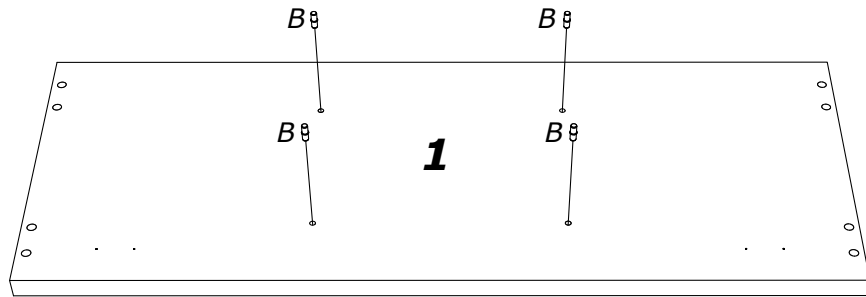
Tel:032 651 159* Fax:032 651 060

office@matis.rs*veleprodaja@matis.rs*www.matis.rs

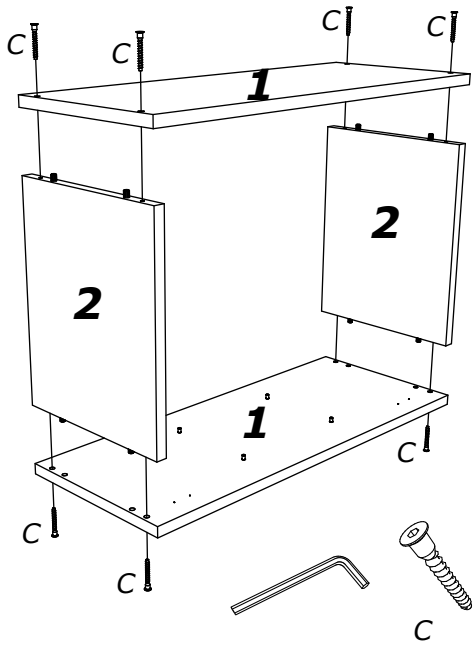


- 1 - bočna stranica
- 2 - pod-plafon
- 3 - polica
- 4 - vrata
- 5 - lesonit

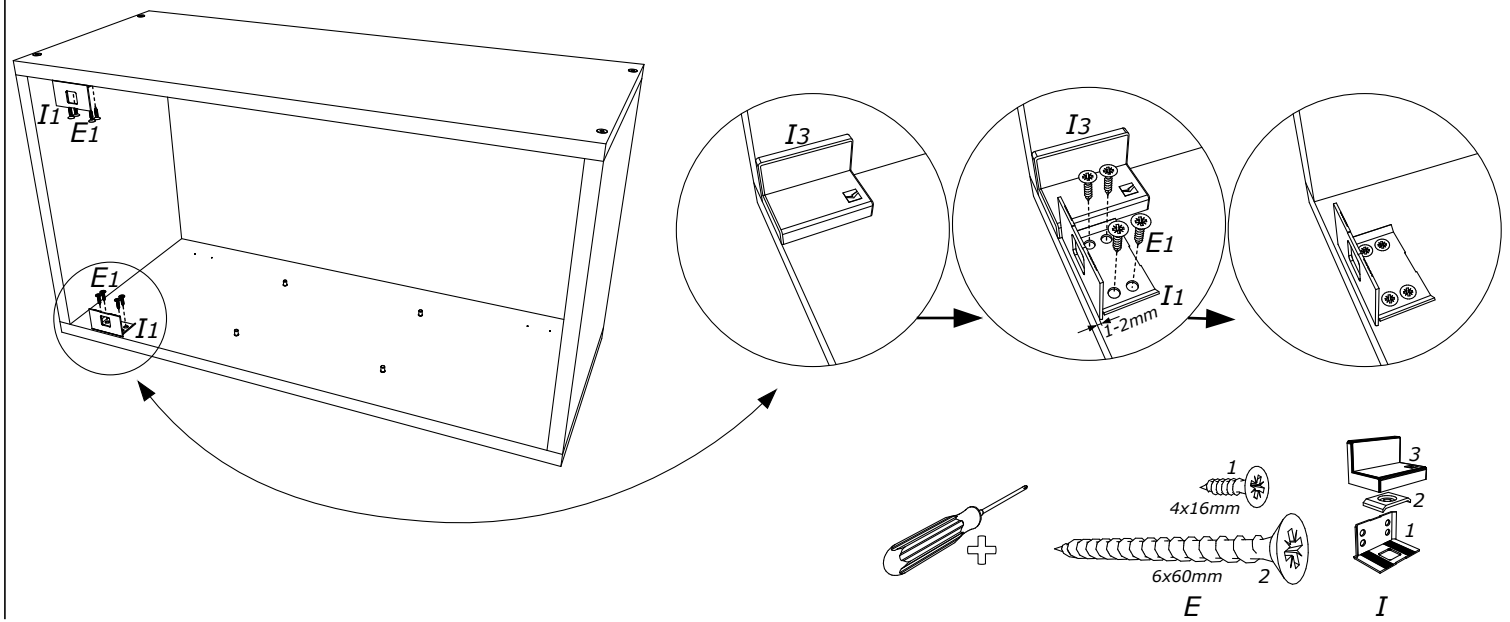




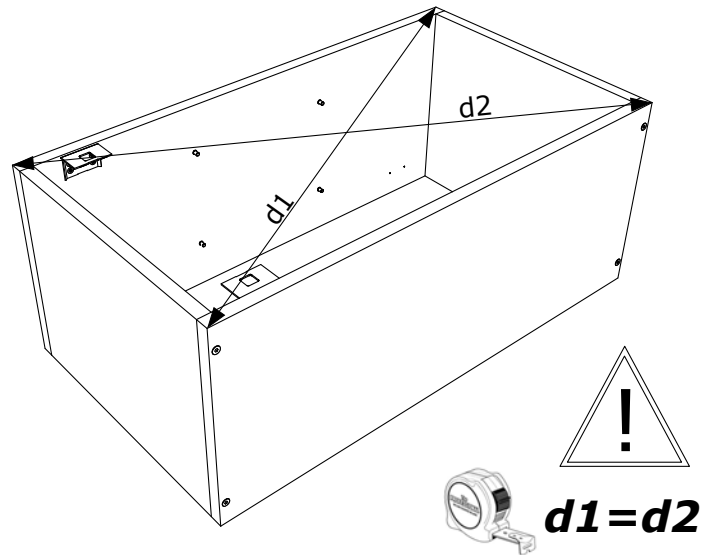
a)



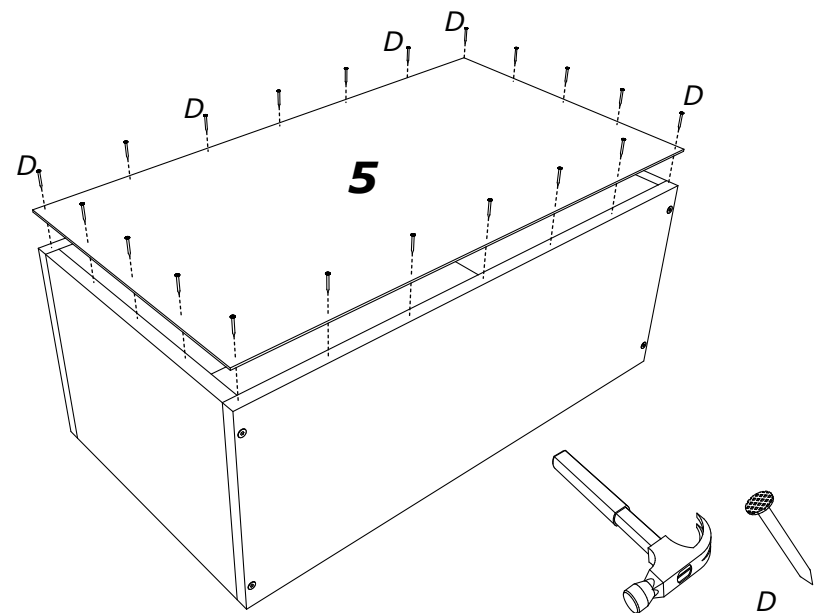
b)



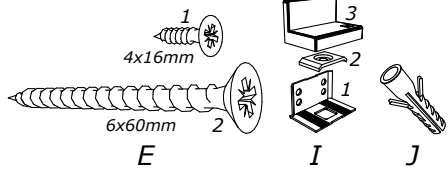
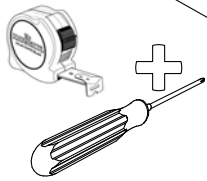
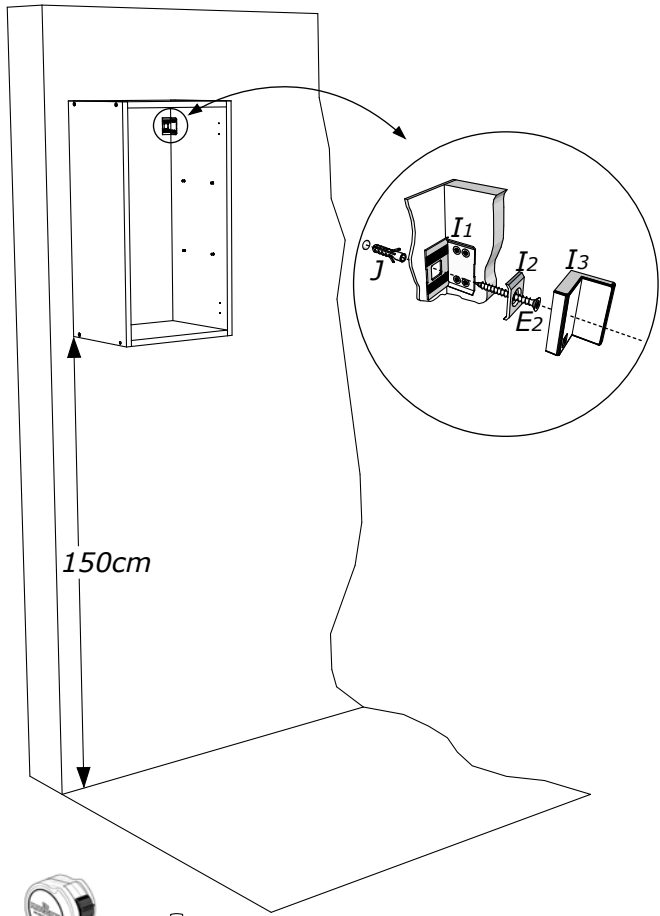
c)



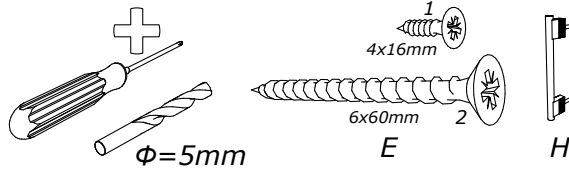
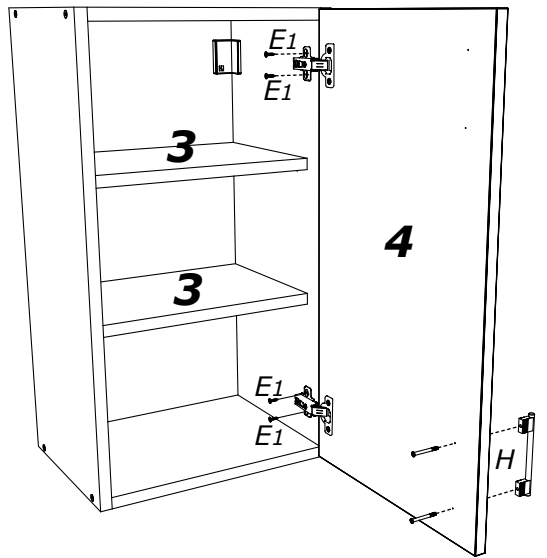
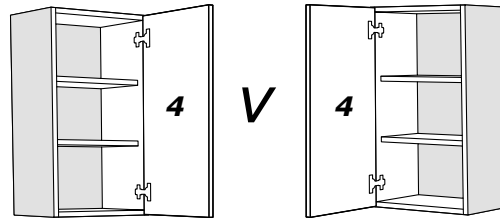
d)



a)



b)



c)

