

# Kuhinja "IN" VA60

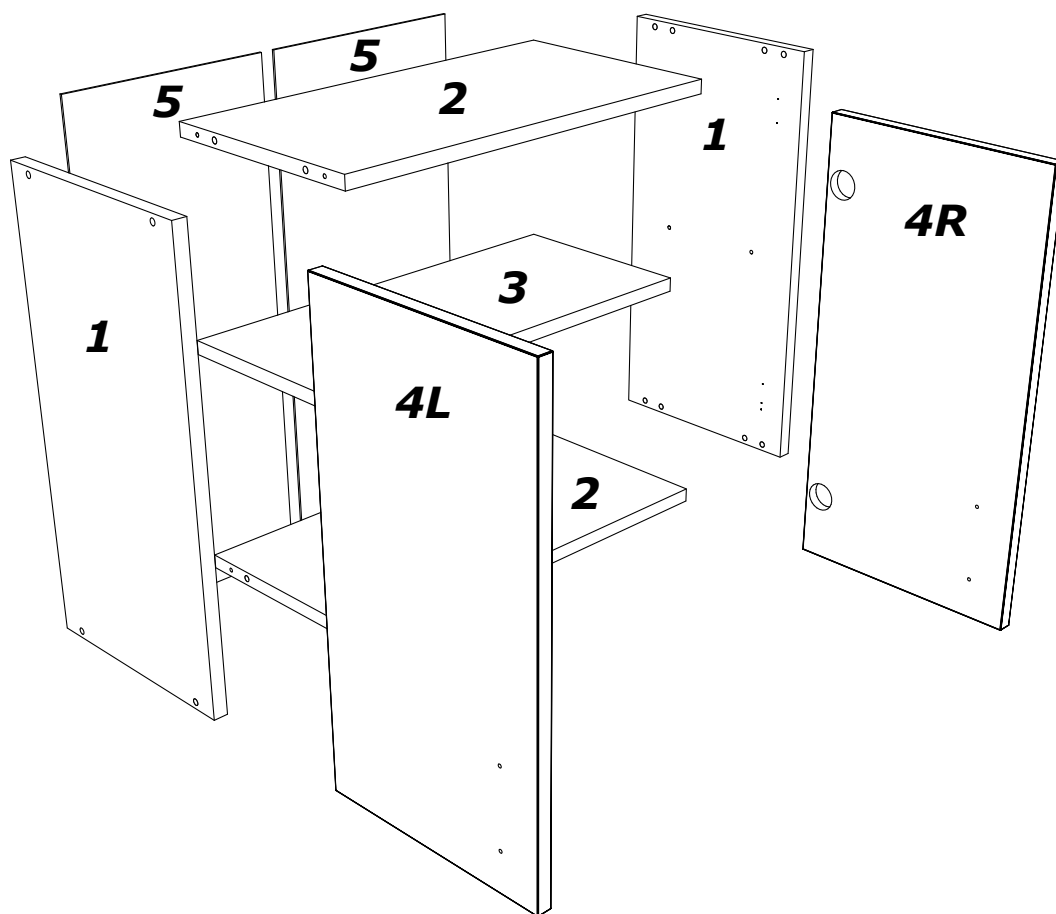
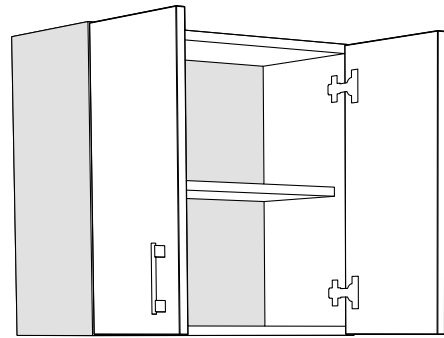
# Matis

N A M E Š T A J • www.matis.rs

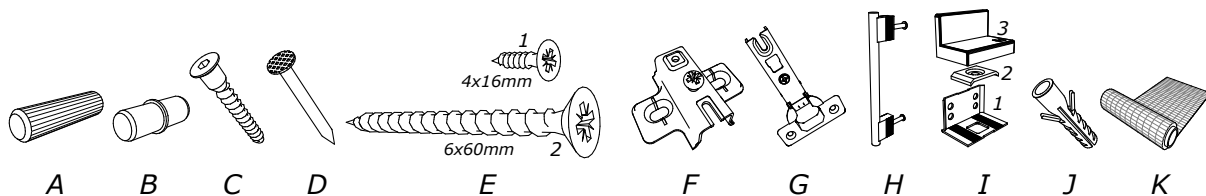
Senjak bb\*32250 Ivanjica\*Srbija

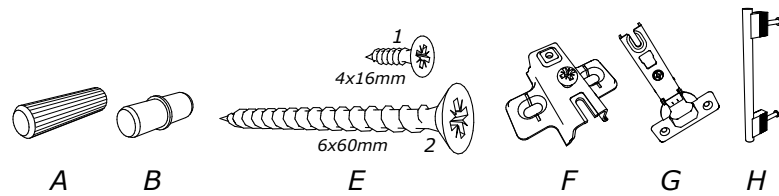
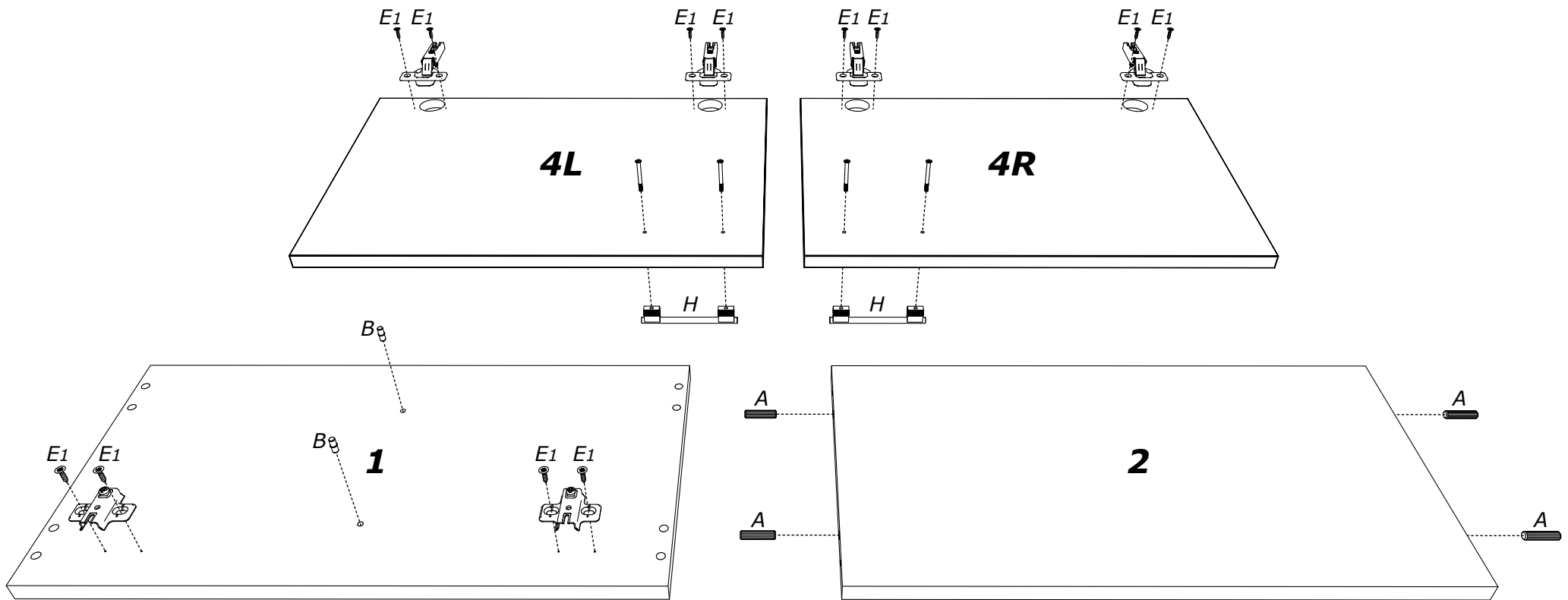
Tel:032 651 159\* Fax:032 651 060

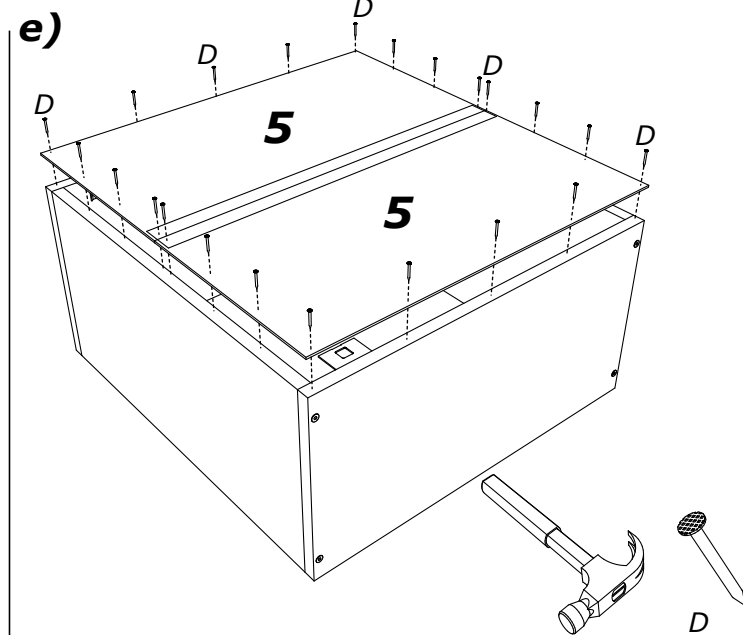
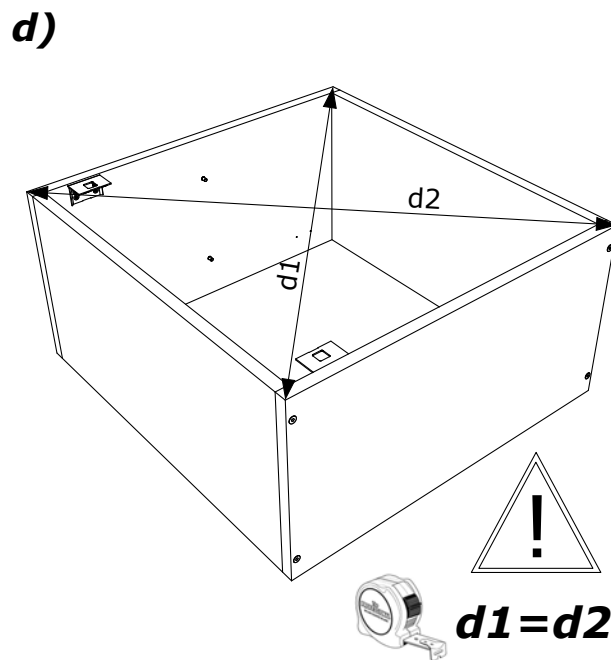
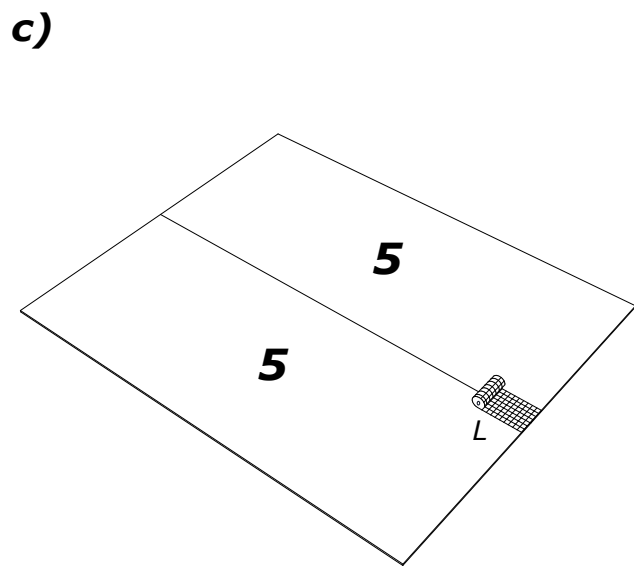
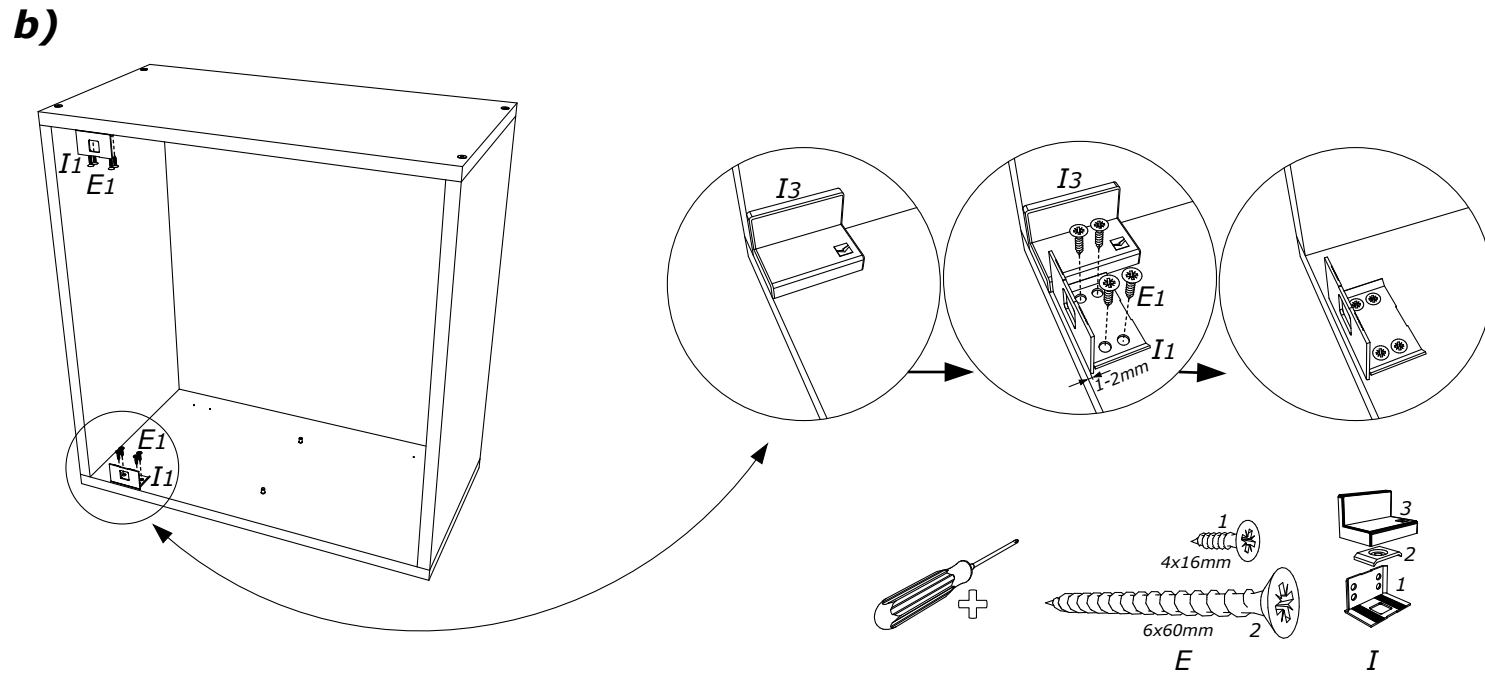
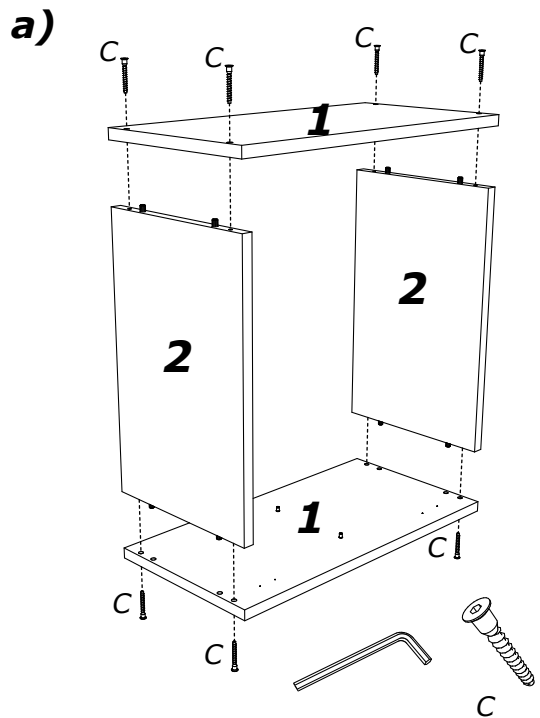
office@matic.rs\*veleprodaja@matic.rs\*www.matis.rs



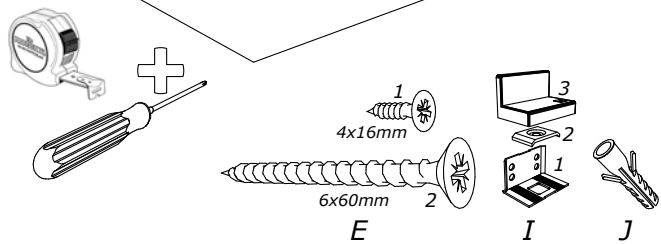
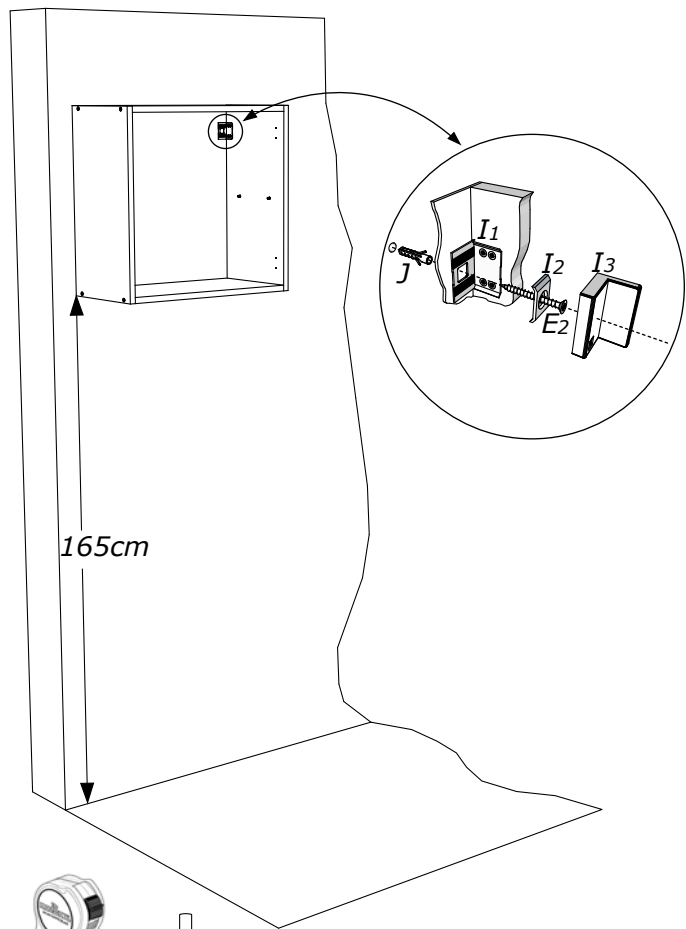
- |                    |                  |
|--------------------|------------------|
| 1 - bočna stranica | 4L - leva vrata  |
| 2 - pod-plafon     | 4D - desna vrata |
| 3 - polica         | 5 - lesomit      |



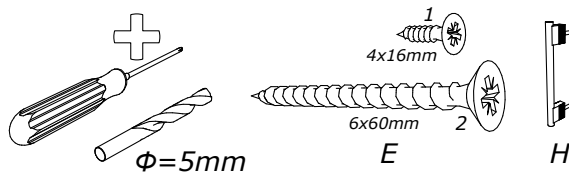
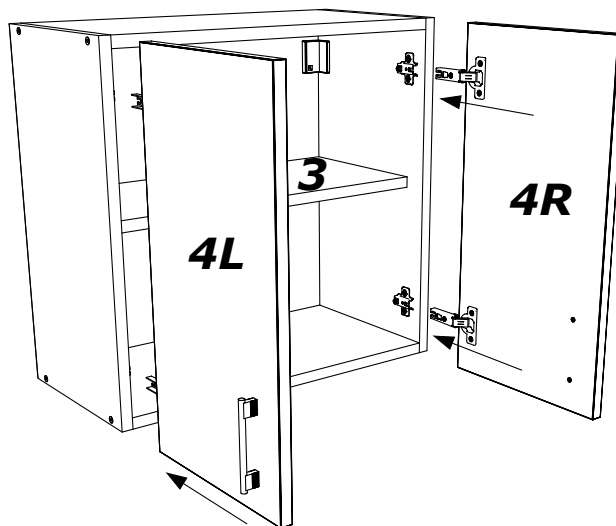




a)



b)



c)

