

# Kuhinja "IN" VH 80

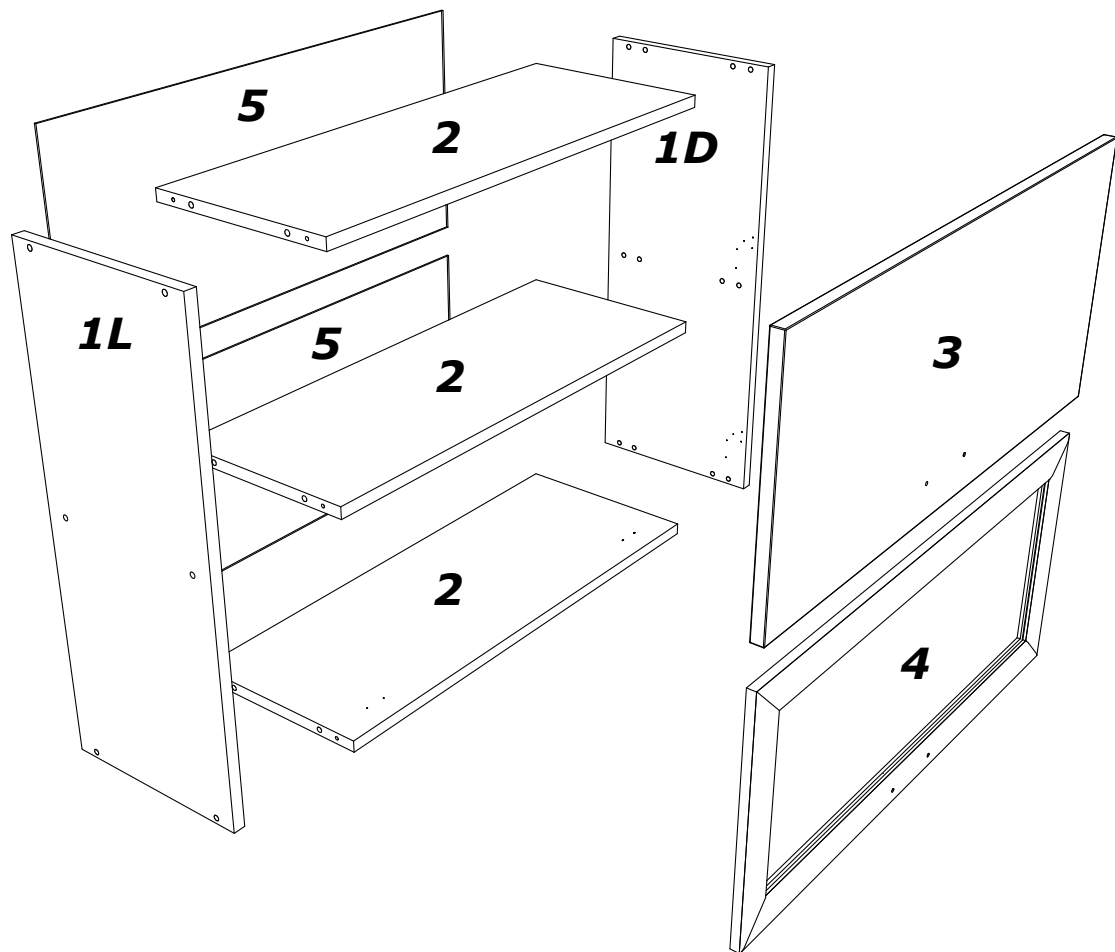
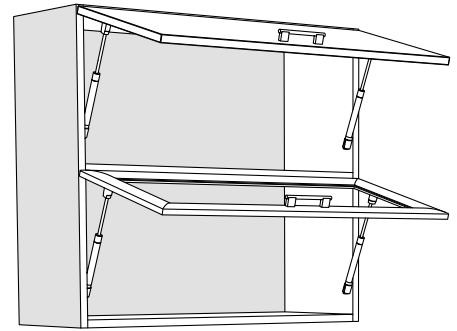
# Matis

N A M E Š T A J • www.matis.rs

Senjak bb\*32250 Ivanjica\*Srbija

Tel:032 651 159\* Fax:032 651 060

office@matis.rs\*veleprodaja@matis.rs\*www.matis.rs



- 1L,1D - bočna stranica  
 2 - horizontalna pregrada  
 3 - krilo univer  
 4 - krilo staklo  
 5 - lesomit

