

Kuhinja "IN" V80S

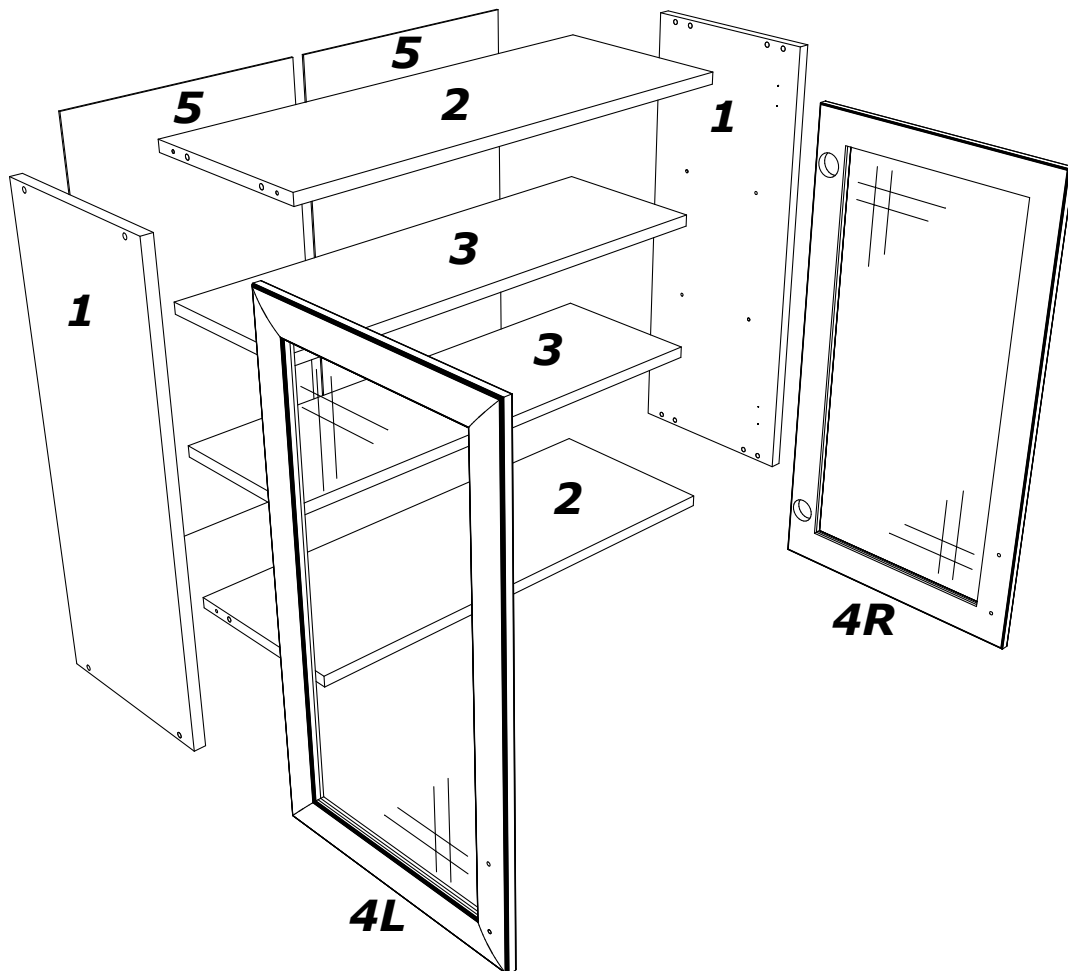
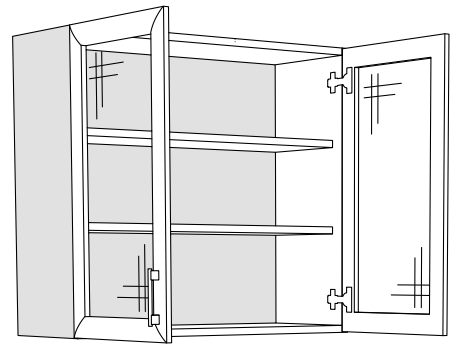
Matis

N A M E Š T A J • www.matis.rs

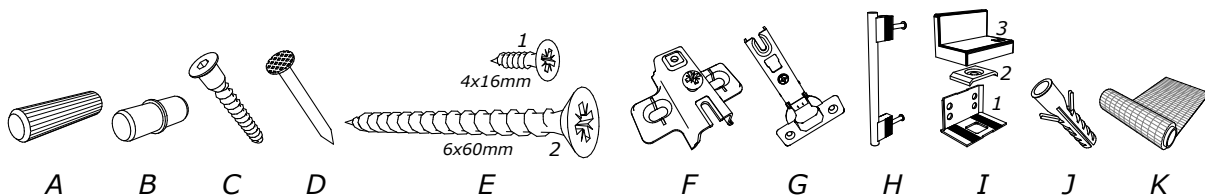
Senjak bb*32250 Ivanjica*Srbija

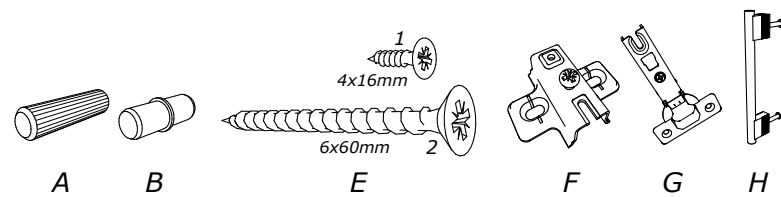
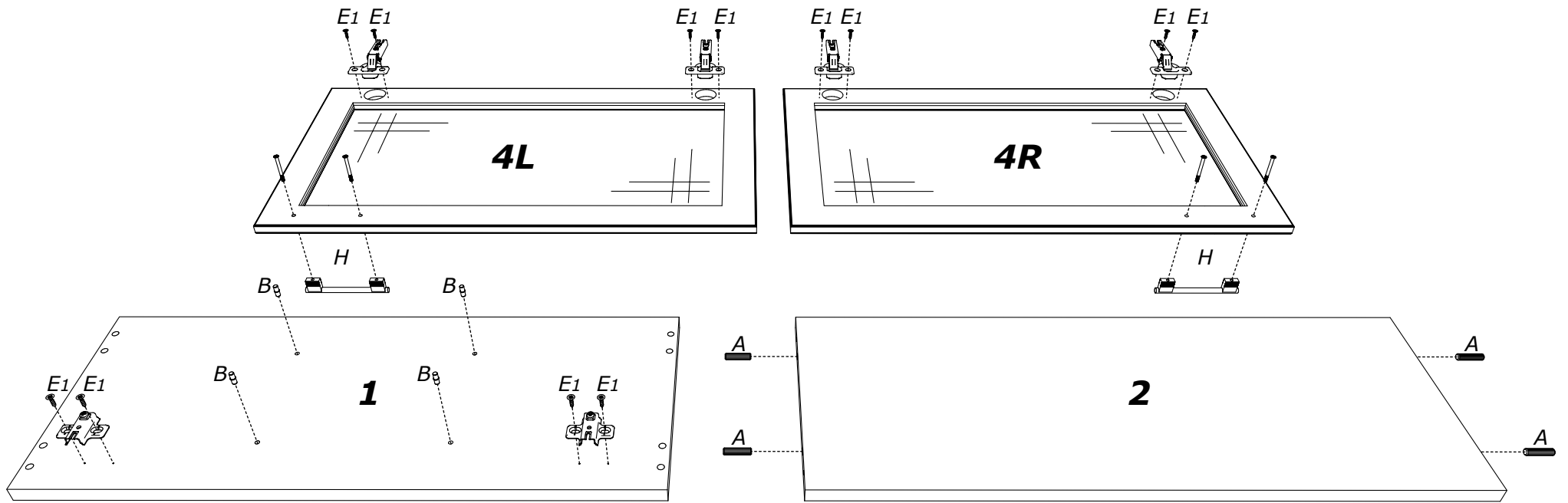
Tel:032 651 159* Fax:032 651 060

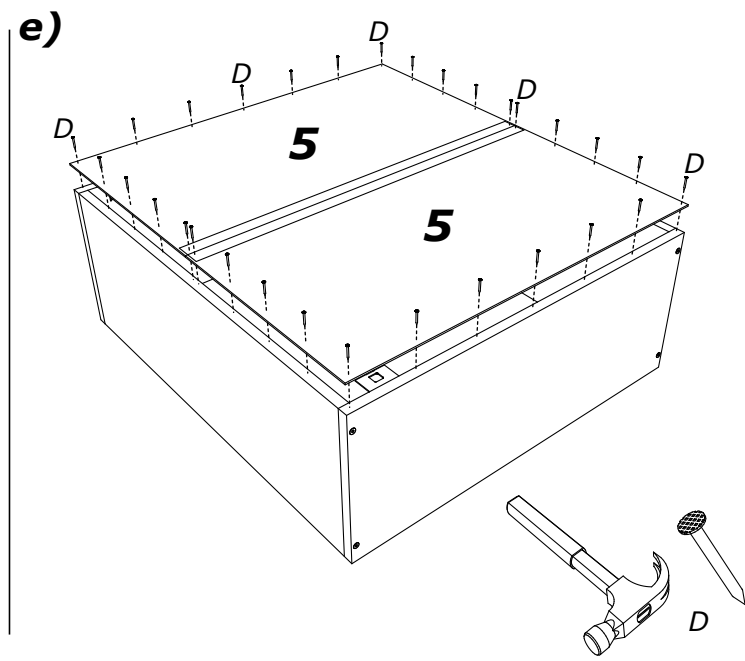
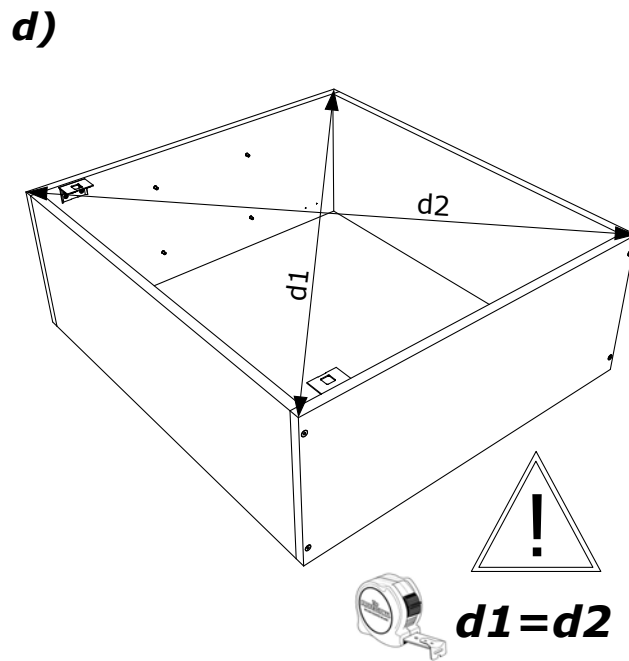
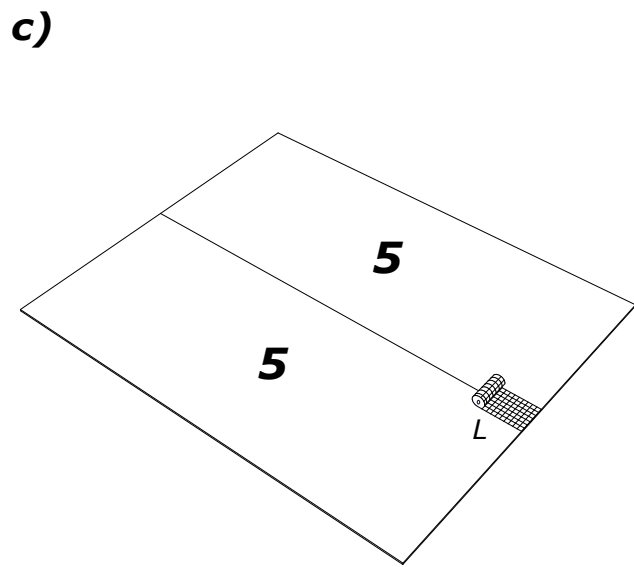
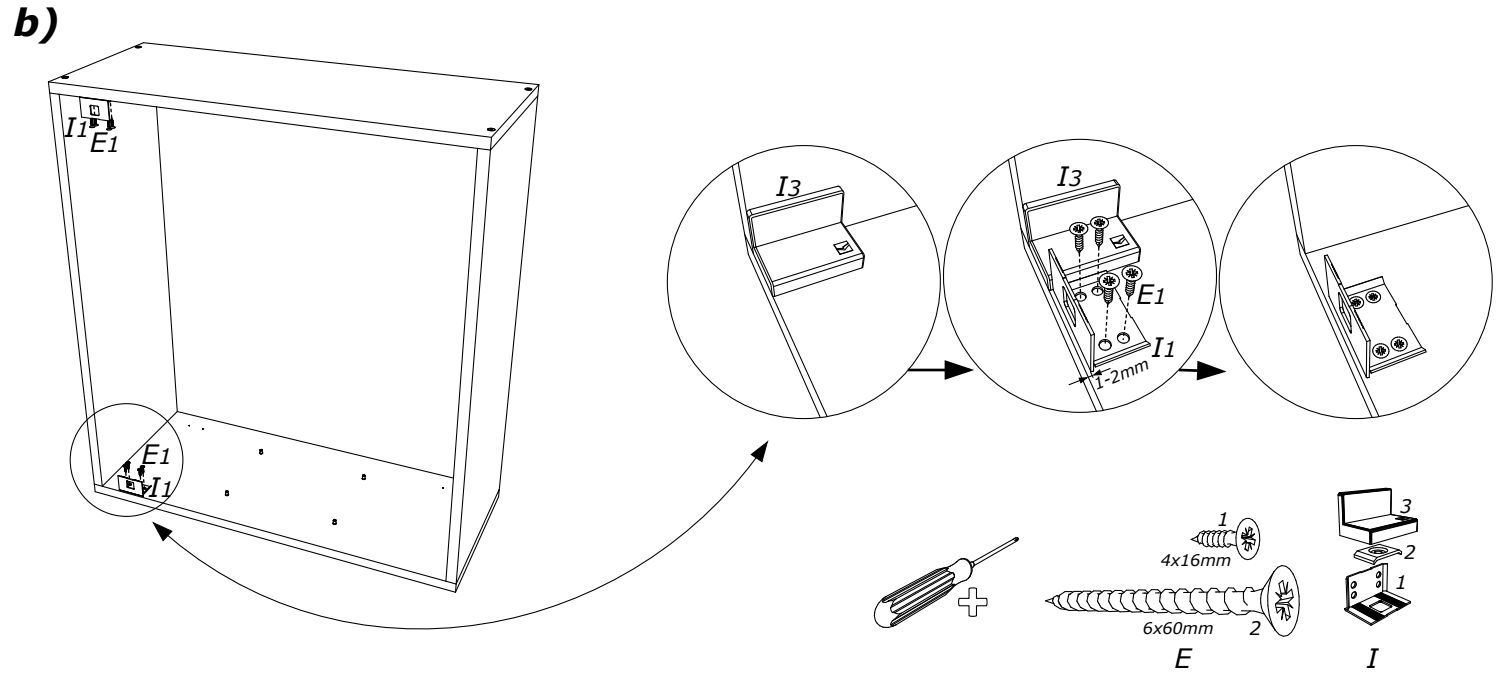
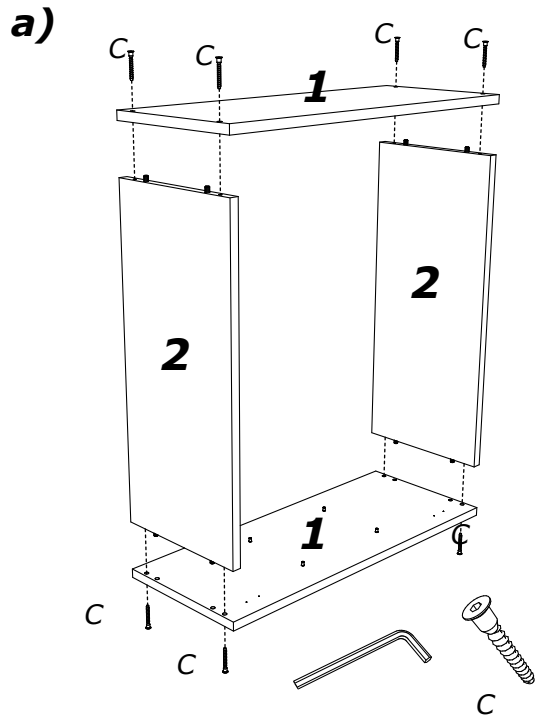
office@matic.rs*veleprodaja@matic.rs*www.matis.rs



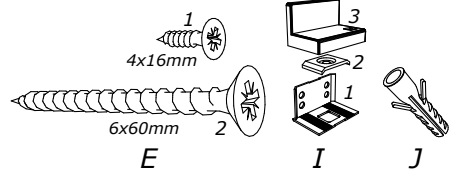
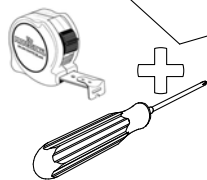
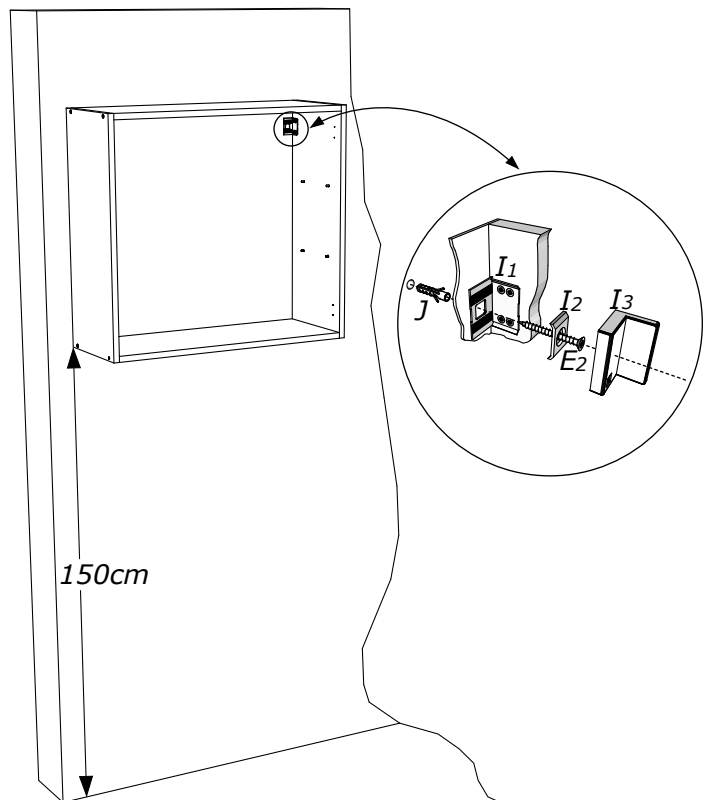
- | | |
|--------------------|------------------|
| 1 - bočna stranica | 4L - leva vrata |
| 2 - pod-plafon | 4D - desna vrata |
| 3 - polica | 5 - lesomit |



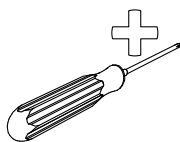
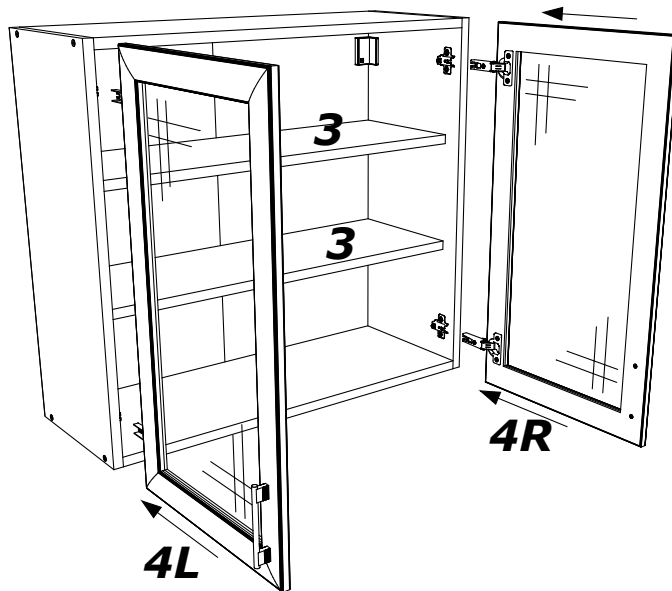




a)



b)



c)

