

# Kuhinja "IN" V45

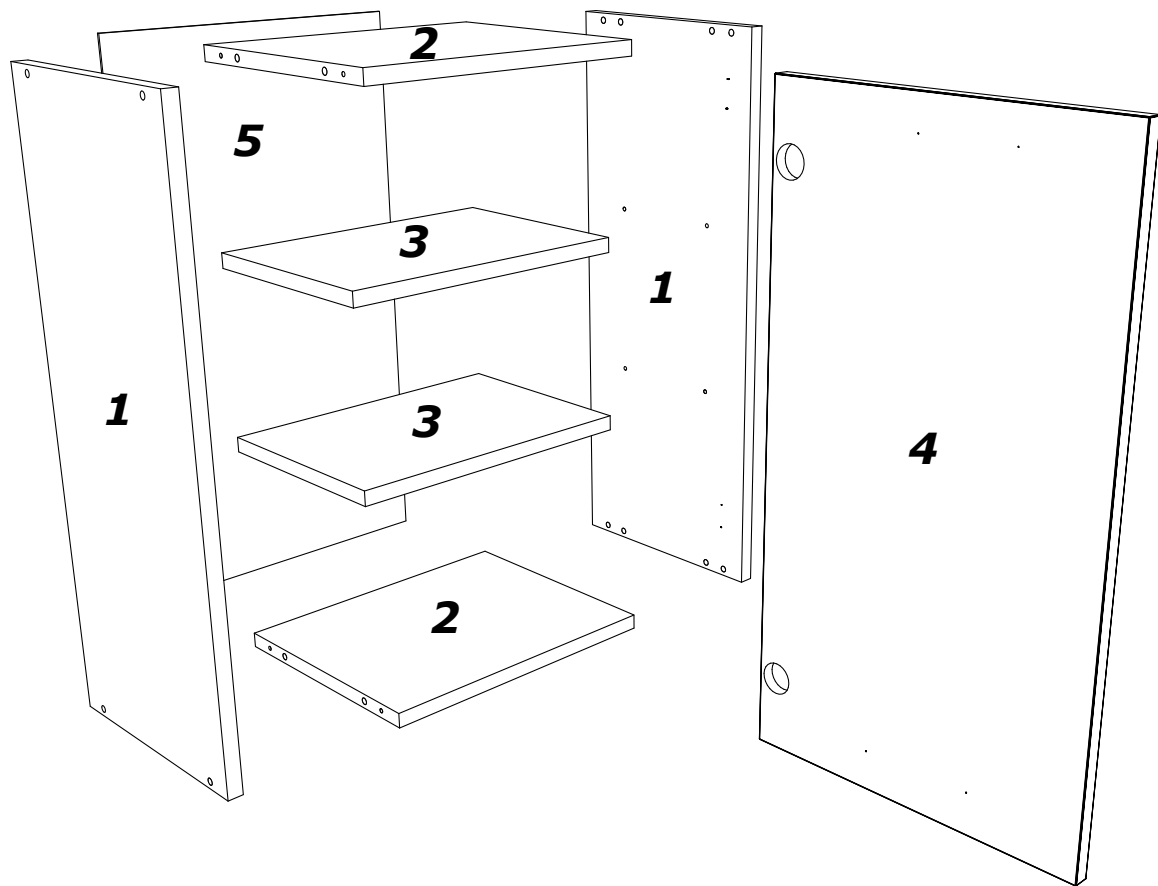
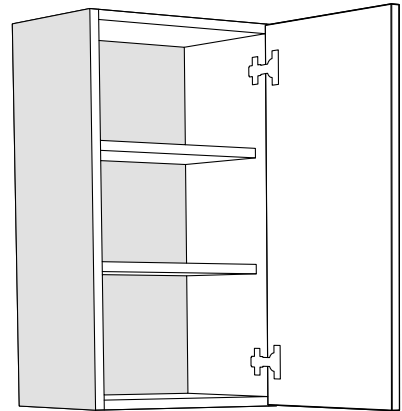
# Matis

N A M E Š T A J • www.matis.rs

Senjak bb\*32250 Ivanjica\*Srbija

Tel:032 651 159\* Fax:032 651 060

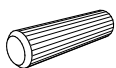
office@matris.rs\*veleprodaja@matris.rs\*www.matis.rs



1 - bočna stranica  
2 - pod, plafon

3 - polica  
4 - vrata

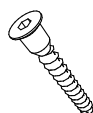
5 - lesonit



A



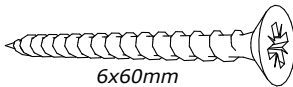
G



J



V



6x60mm

E7

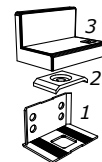


4x16mm

E2



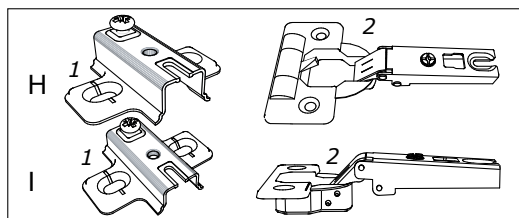
D1

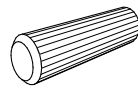
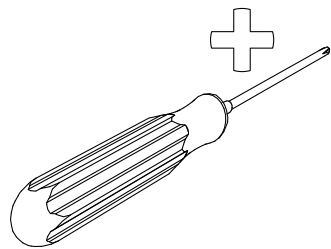
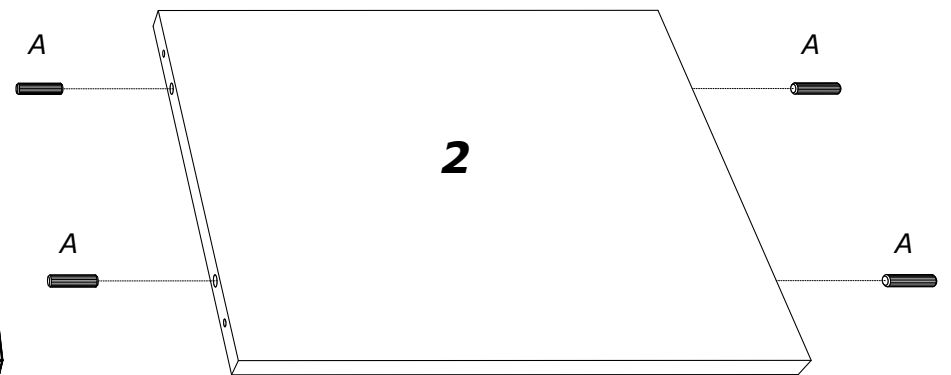
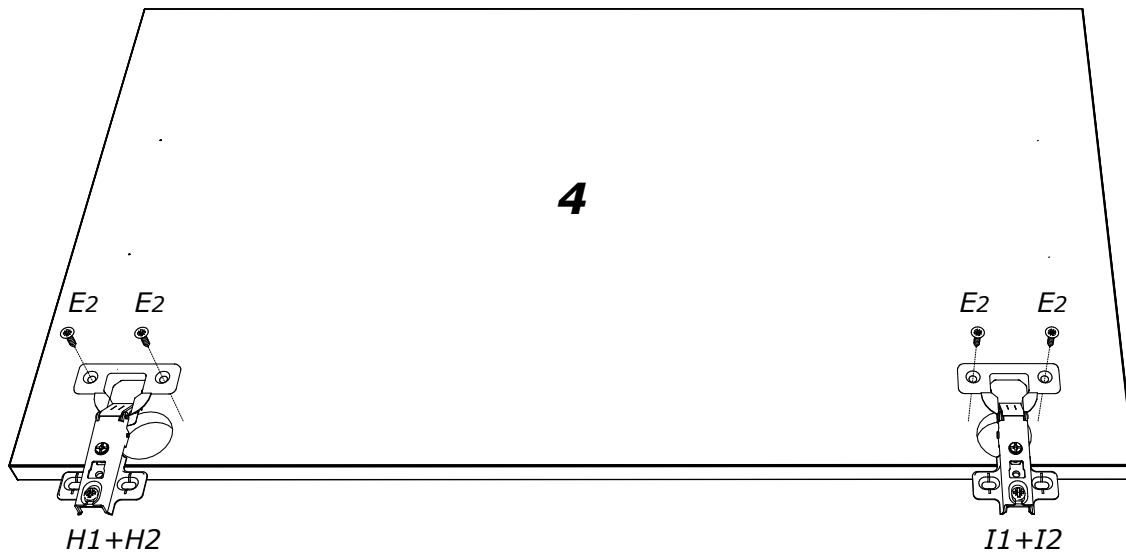
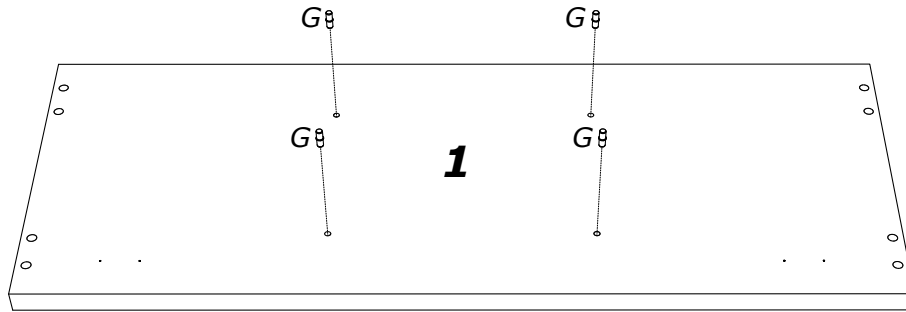


Z9

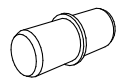


M1

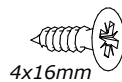




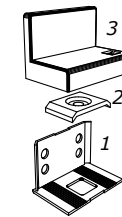
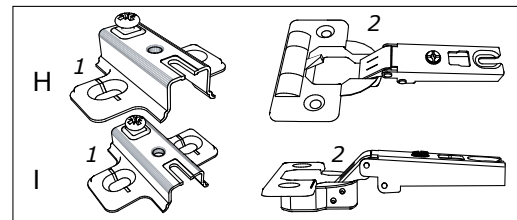
A



G



E2

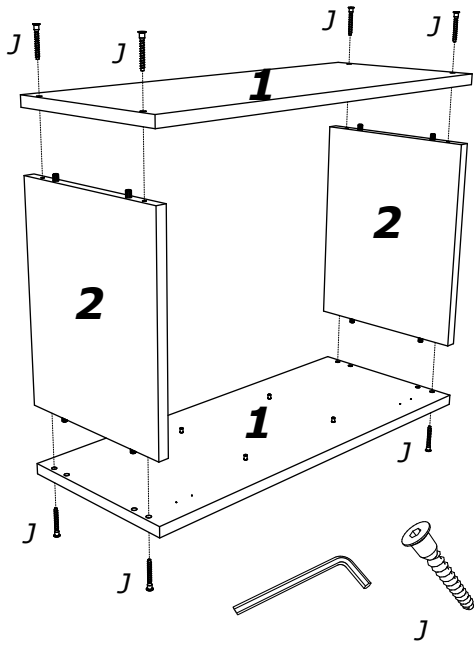


Z9

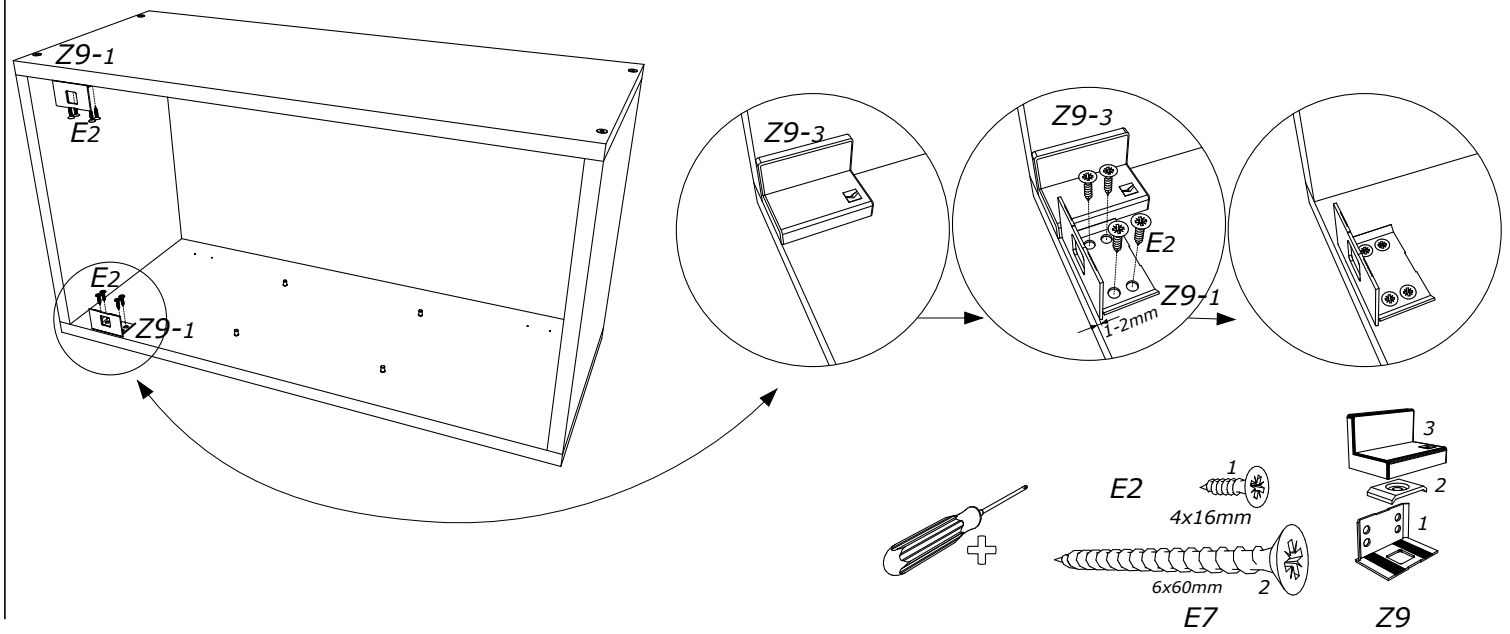


M1

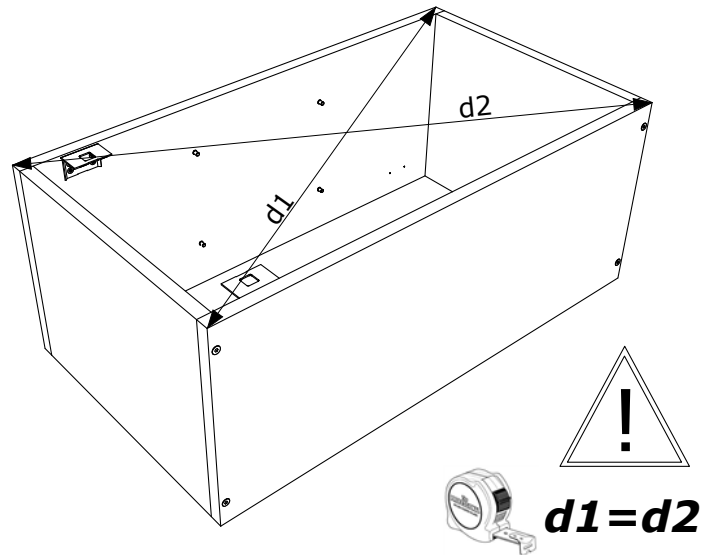
a)



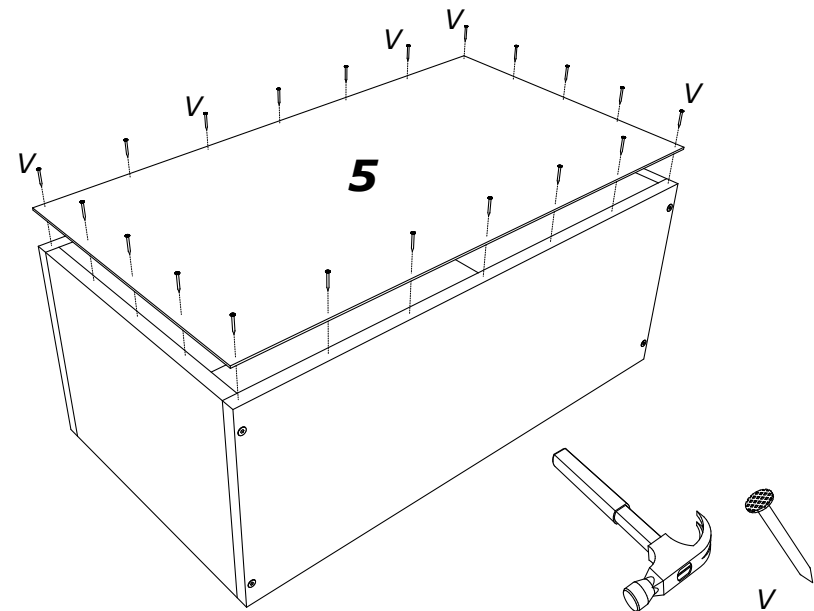
b)



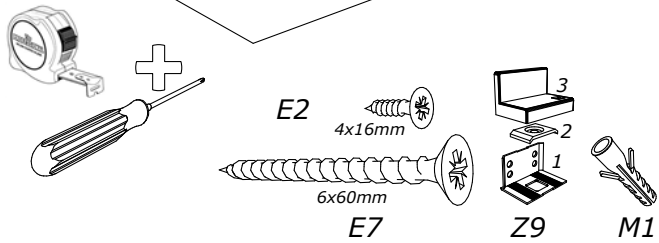
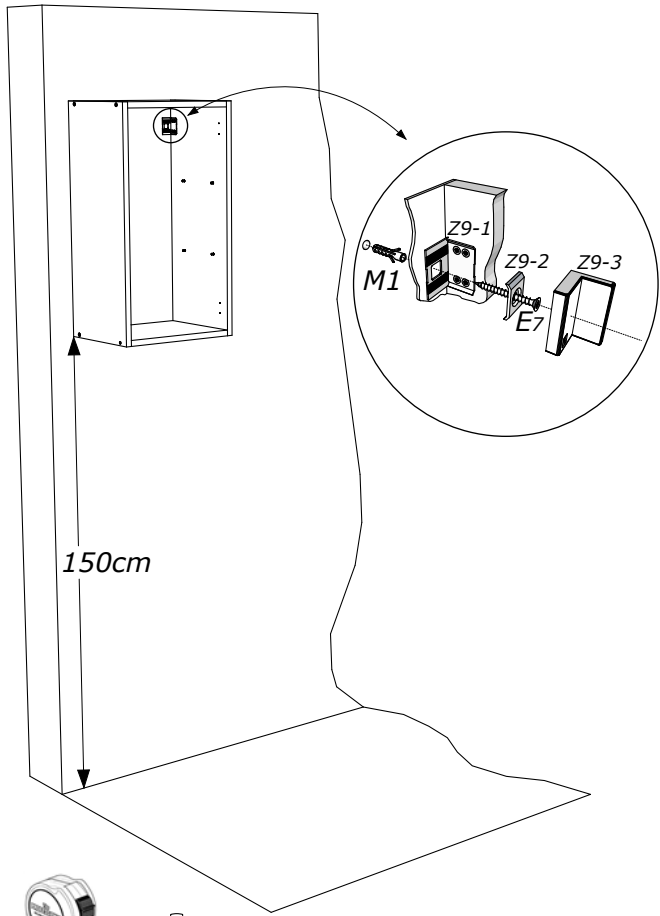
c)



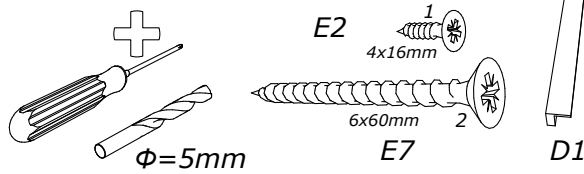
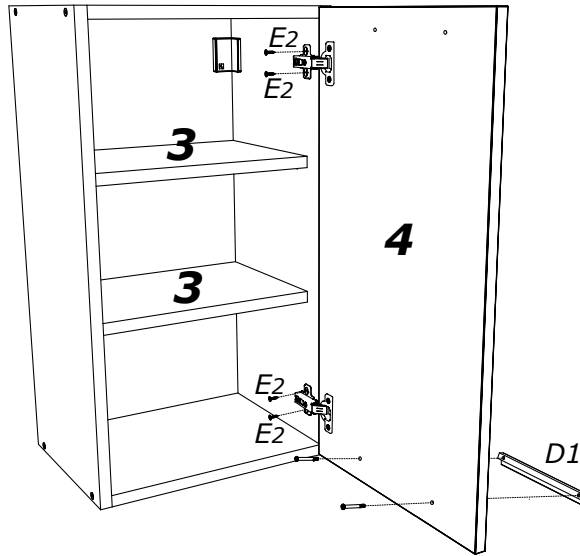
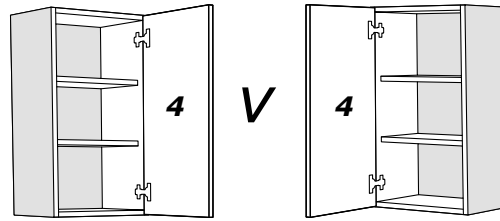
d)



a)



b)



c)

