

Kuhinja "IN" DU100

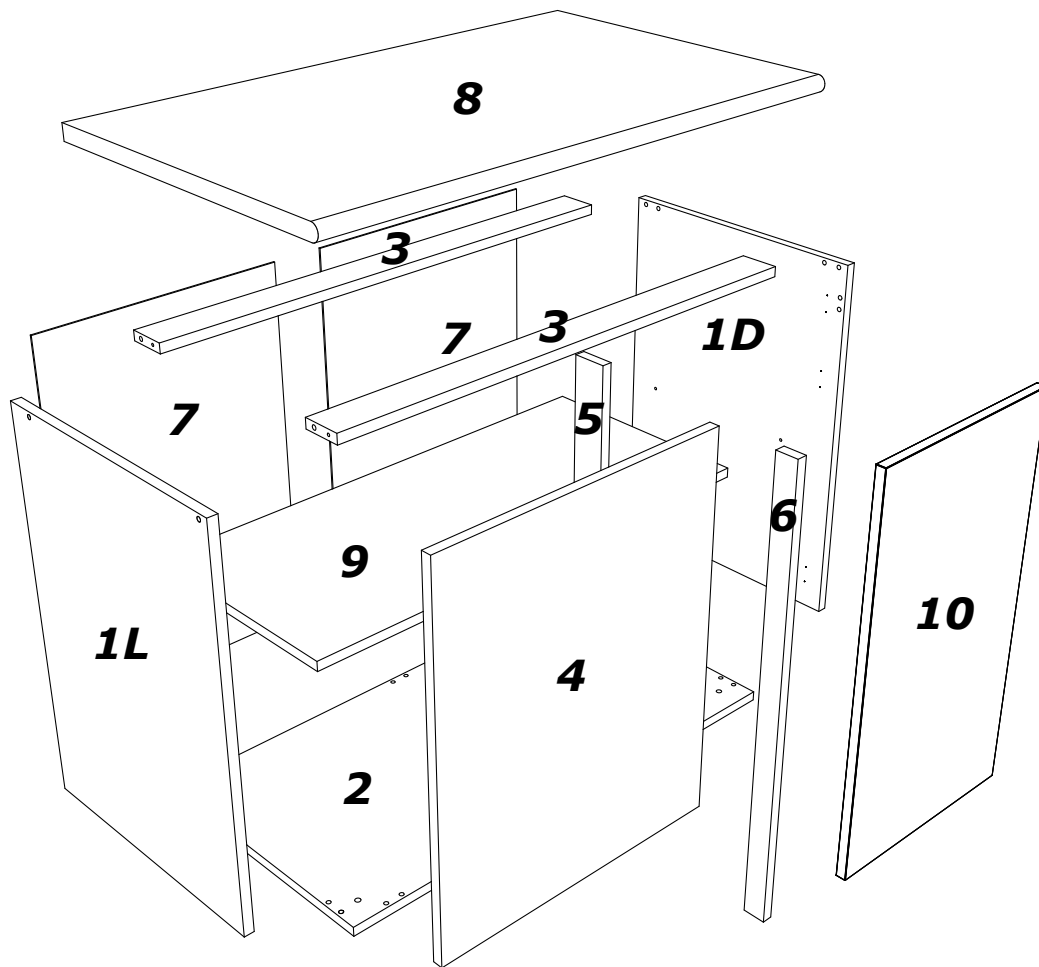
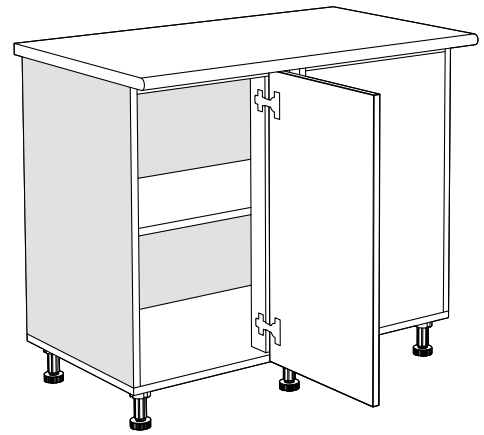
Matis

N A M E Š T A J • www.matis.rs

Senjak bb*32250 Ivanjica*Srbija

Tel:032 651 159* Fax:032 651 060

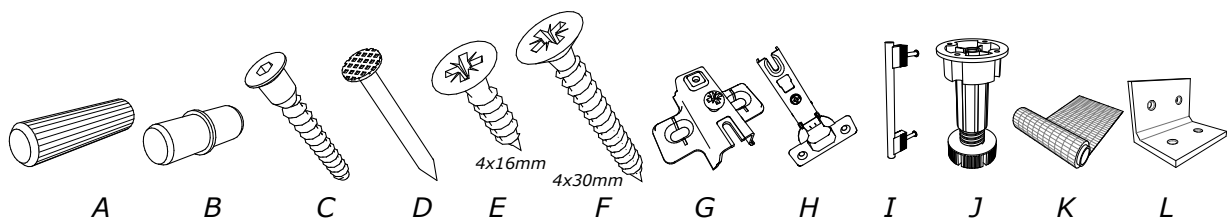
office@matic.rs*veleprodaja@matic.rs*www.matis.rs

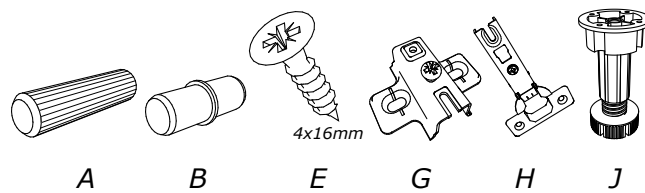
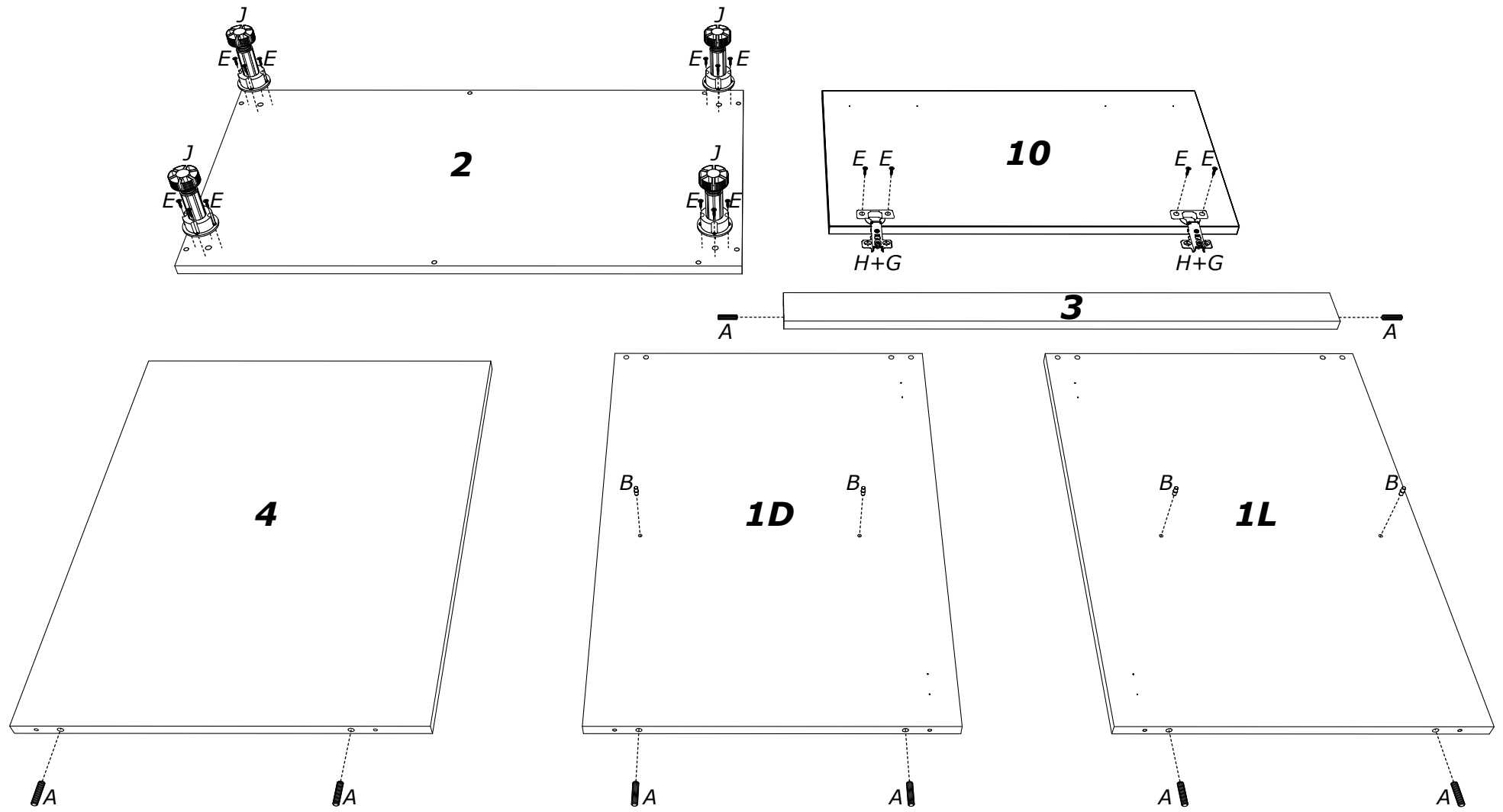


1L,1D - bočna stranica
2 -pod
3 -veza

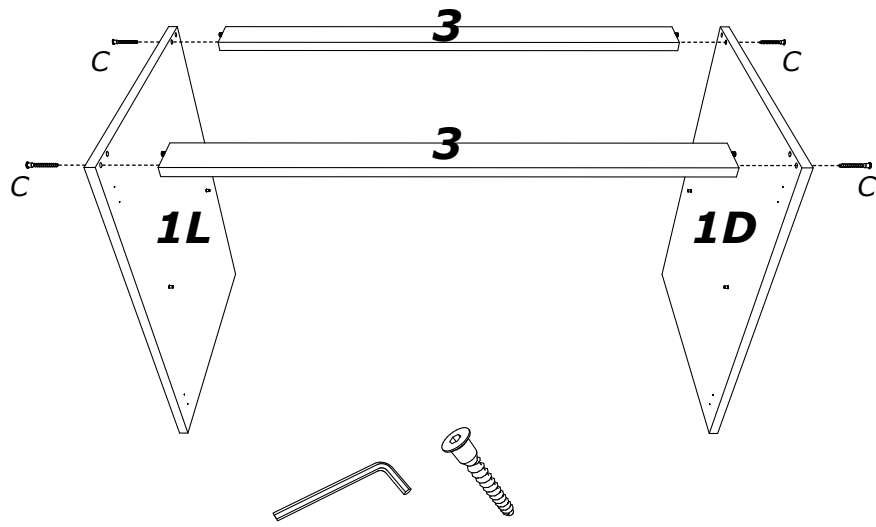
4 - maska
5 - vertikalna
6 - šljafna
7 - lesanit

8 - radna ploča
9 - polica
10 - vrata

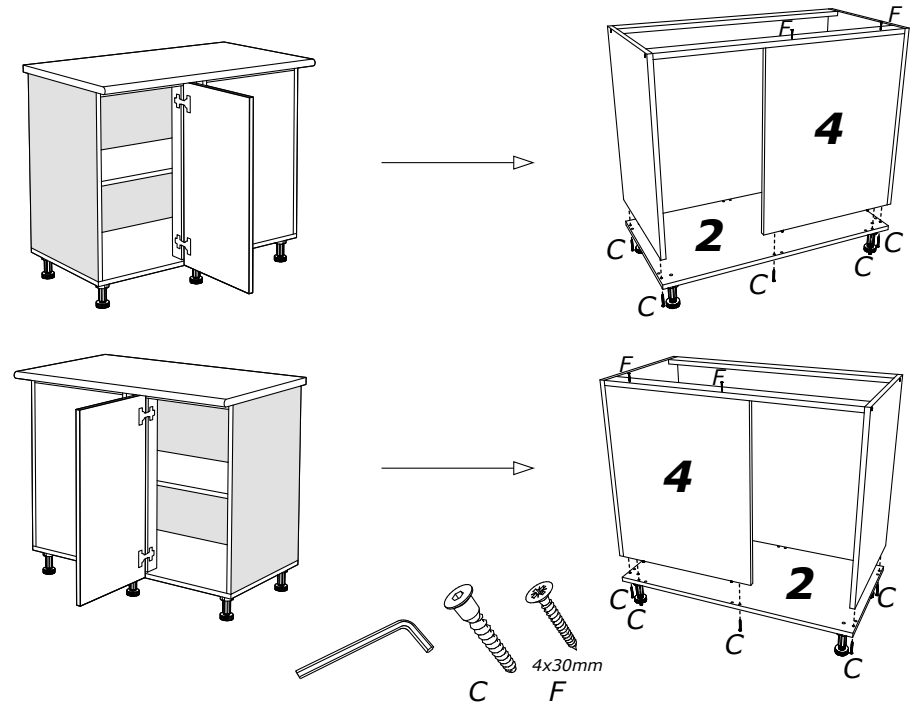




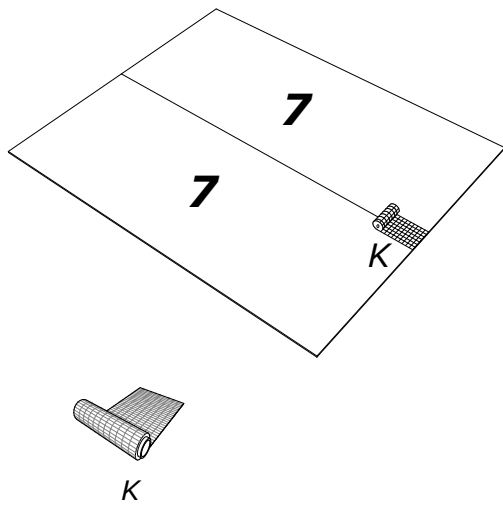
a)



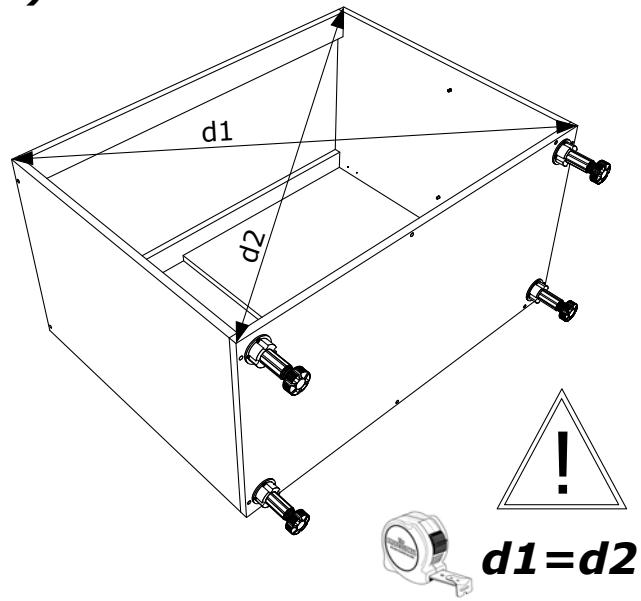
b)



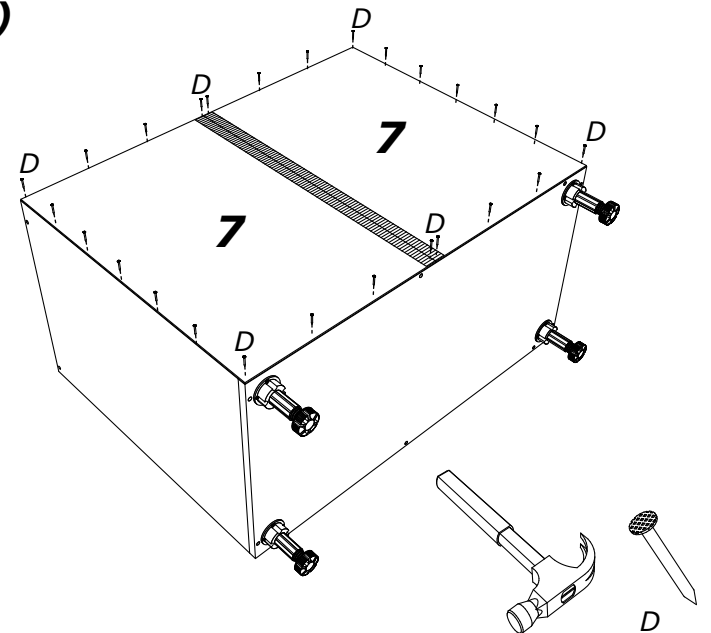
c)



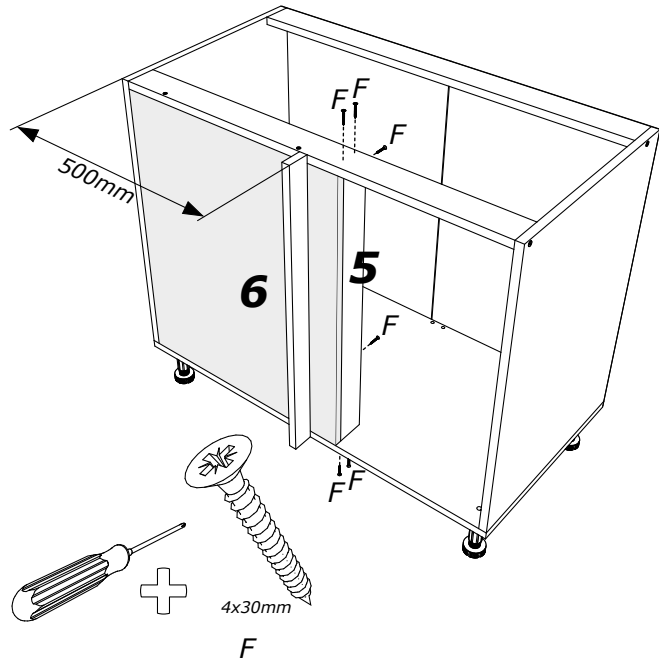
d)



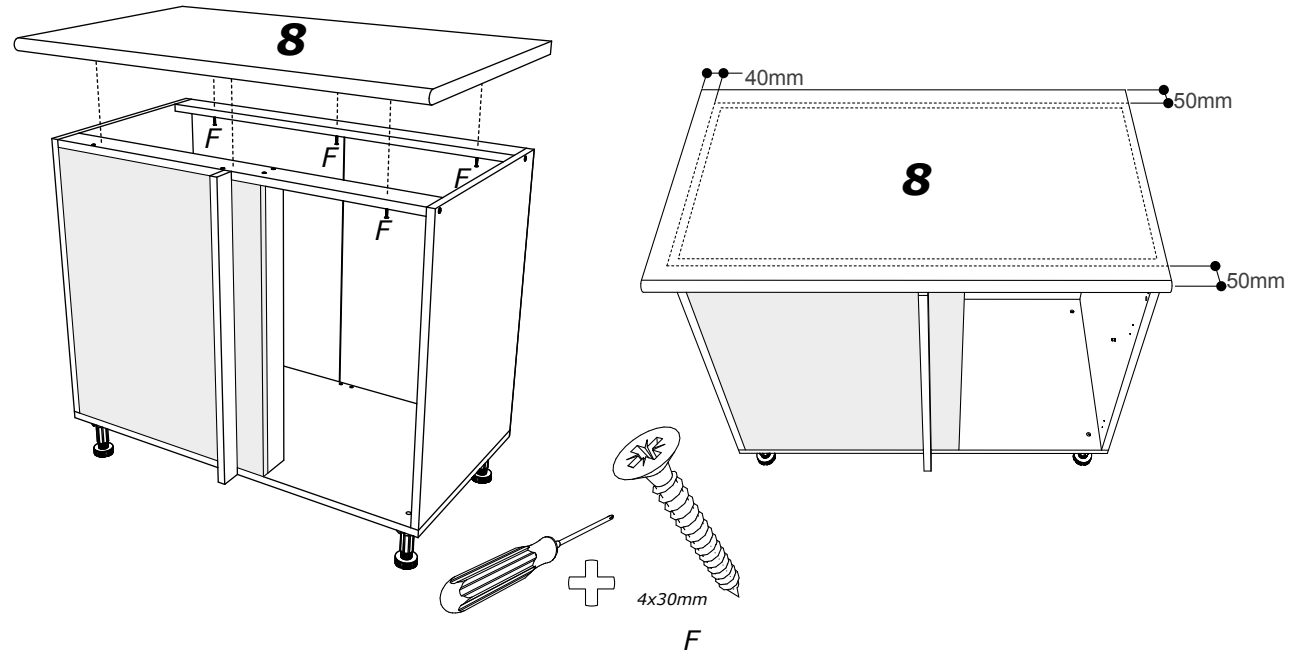
e)



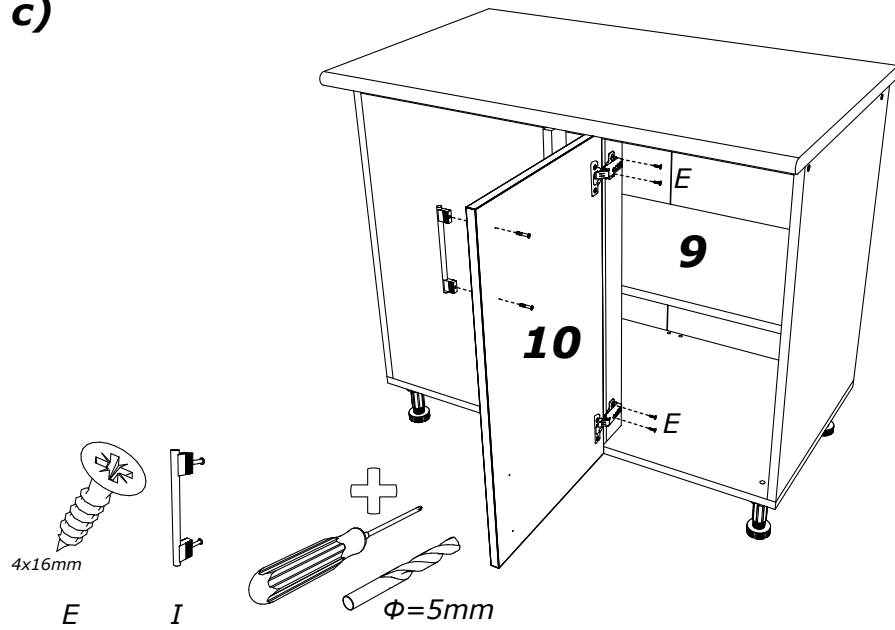
a)



b)



c)



d)

