

Kuhinja "IN" D60R

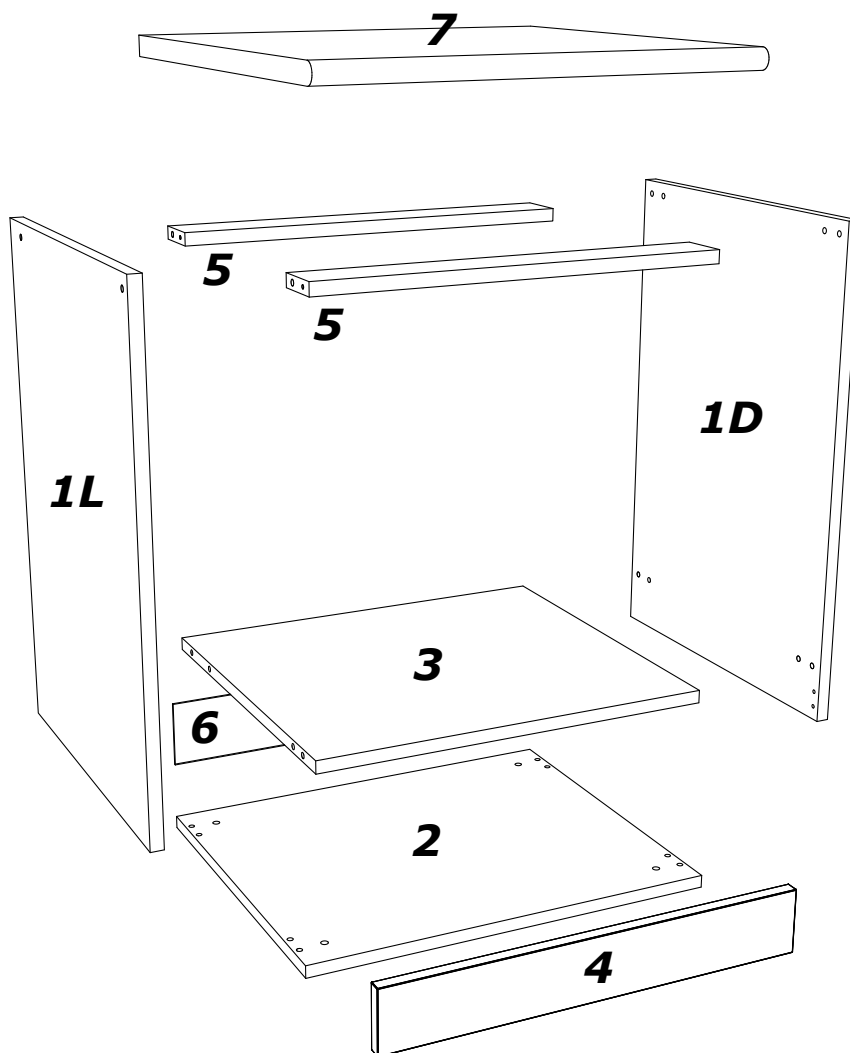
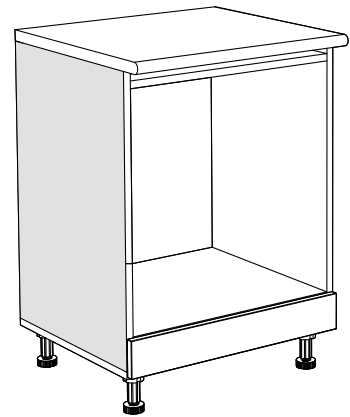
Matis

N A M E Š T A J • www.matis.rs

Senjak bb*32250 Ivanjica*Srbija

Tel:032 651 159* Fax:032 651 060

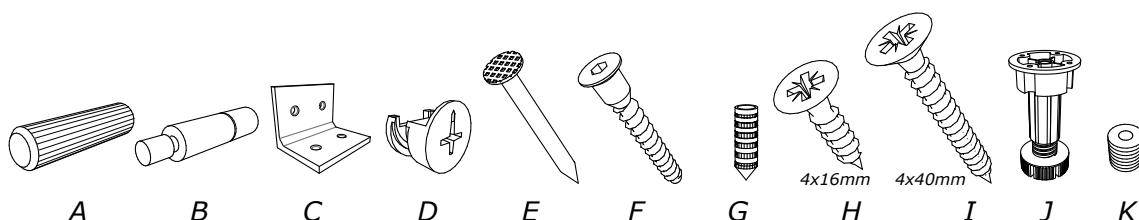
office@matris.rs*veleprodaja@matris.rs*www.matis.rs

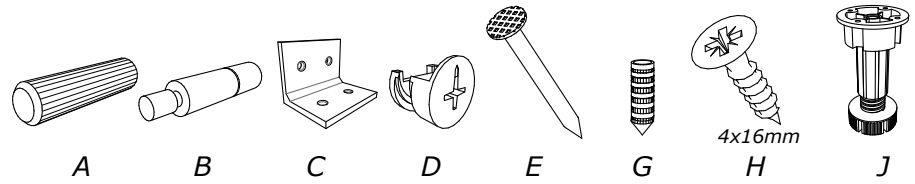
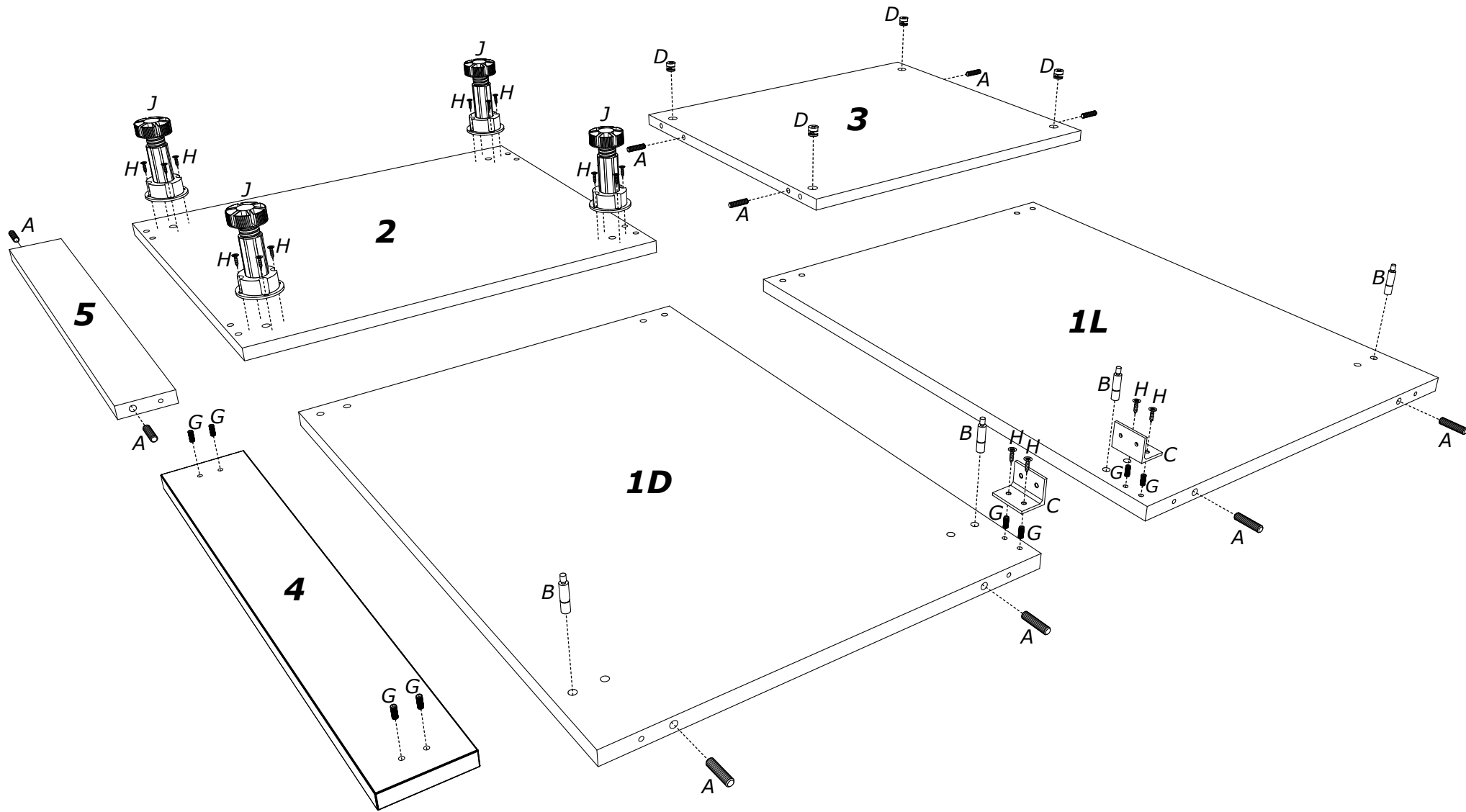


1L,1D - bočna stranica
2 - pod
3 - horizontalna pregrada

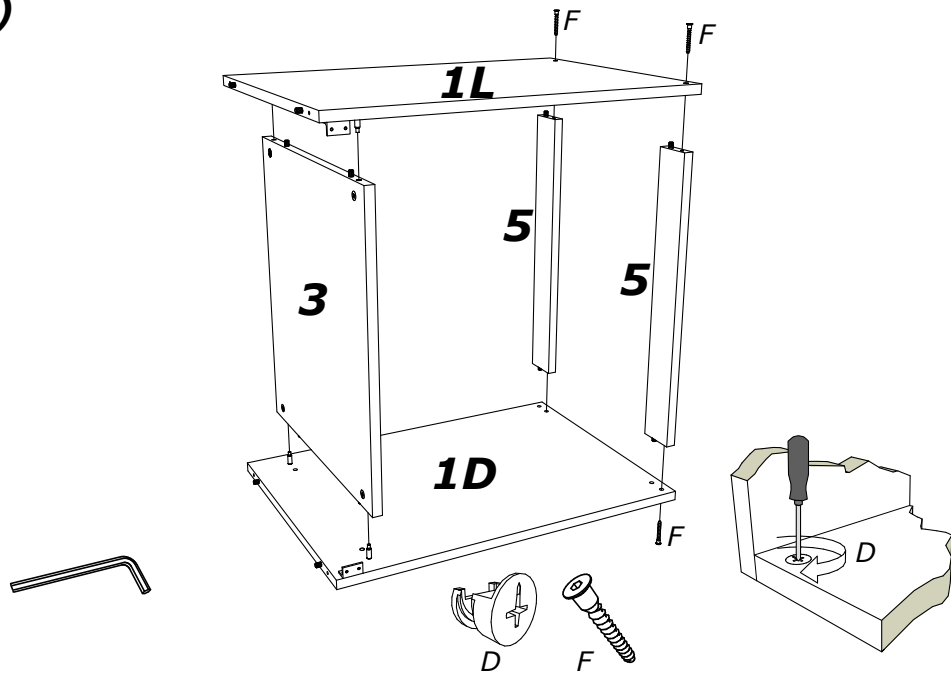
4 - front
5 - veza

6 - lesonit
7 - radna ploča

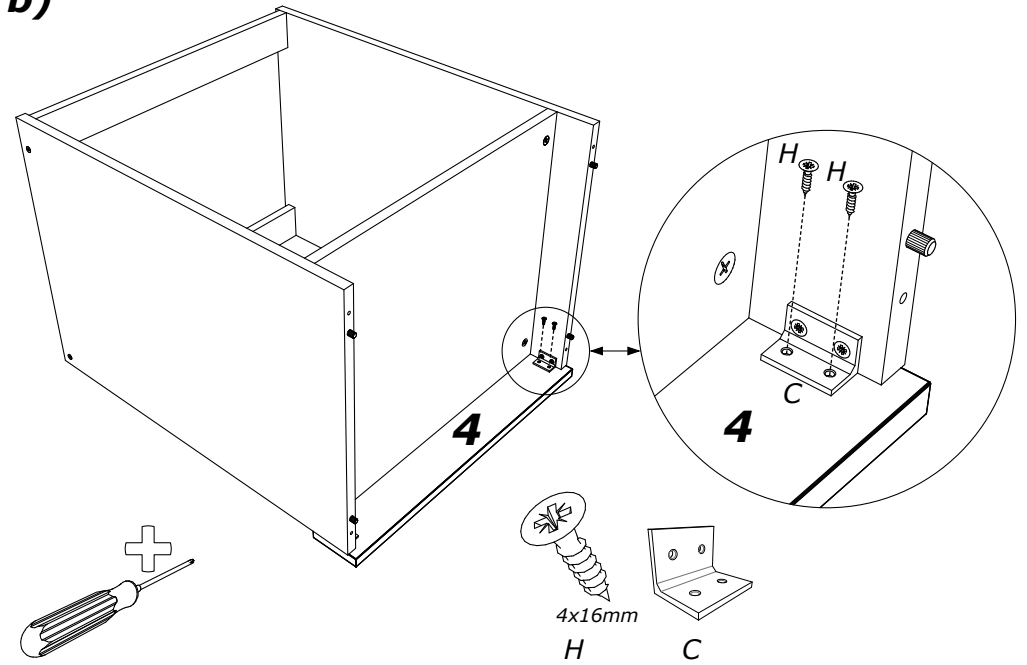




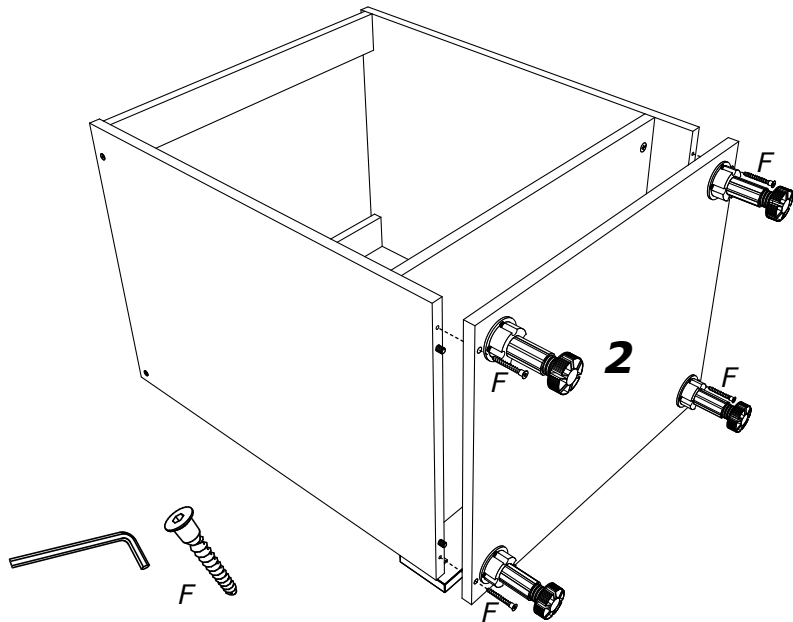
a)



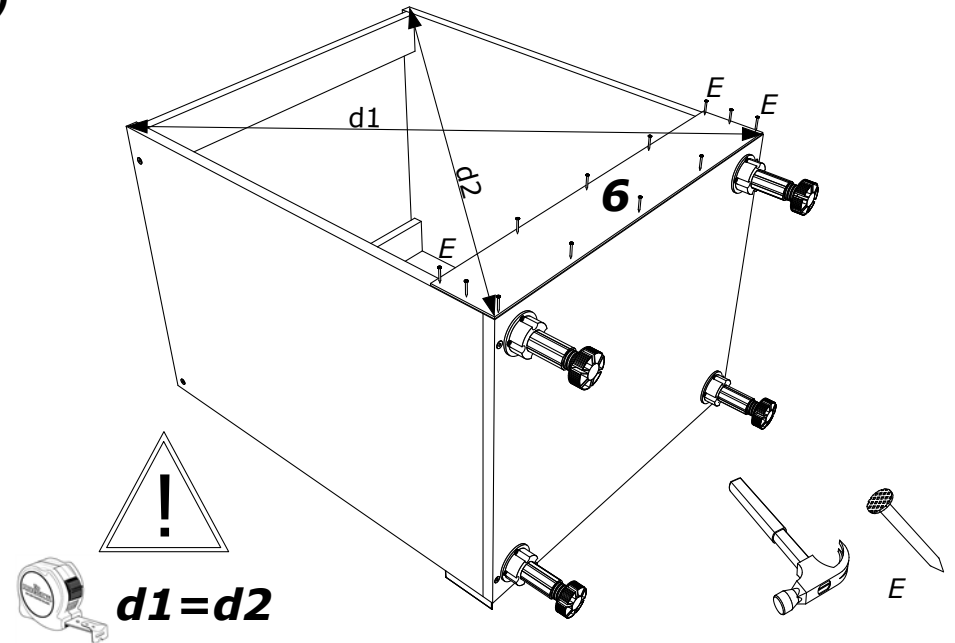
b)

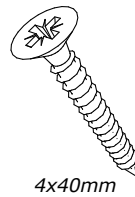
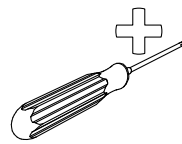
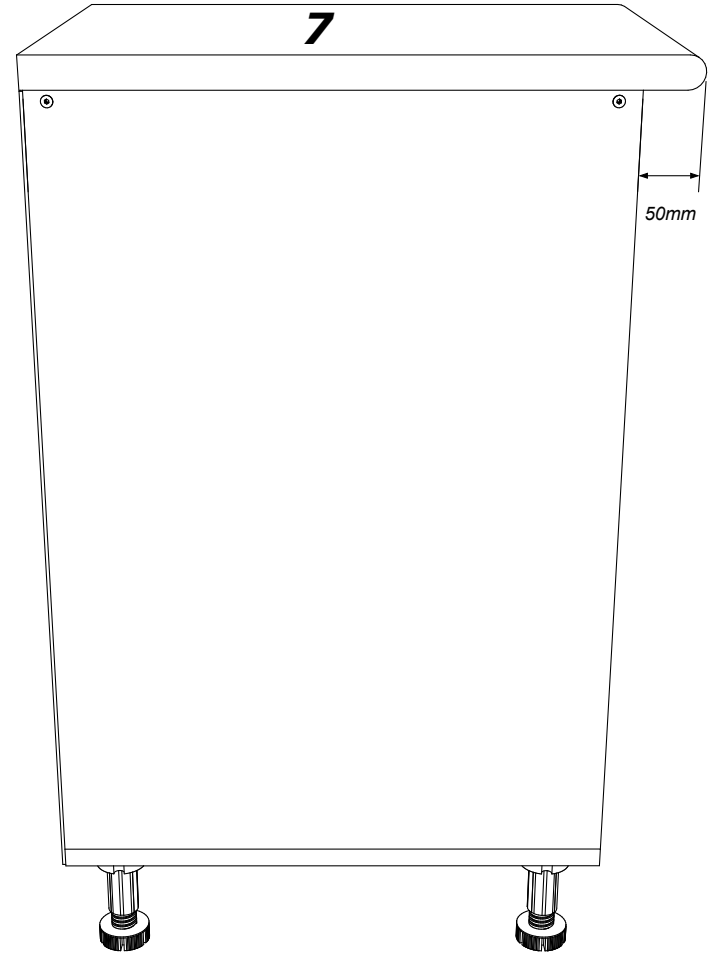
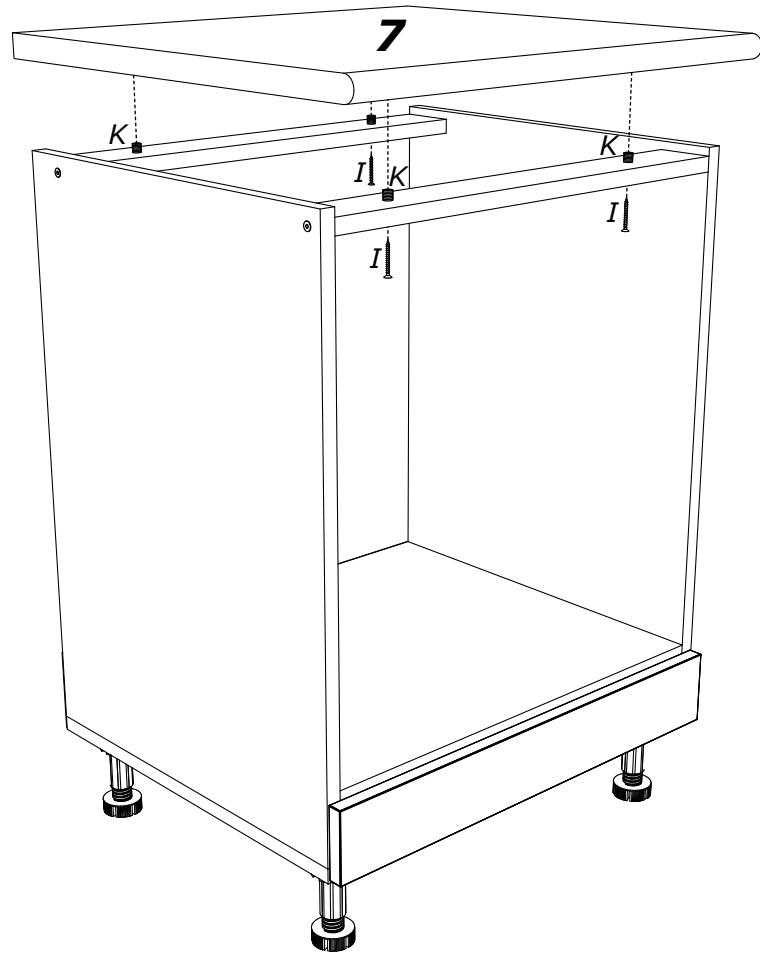


c)



d)





I

K