

Kuhinja "IN" D60

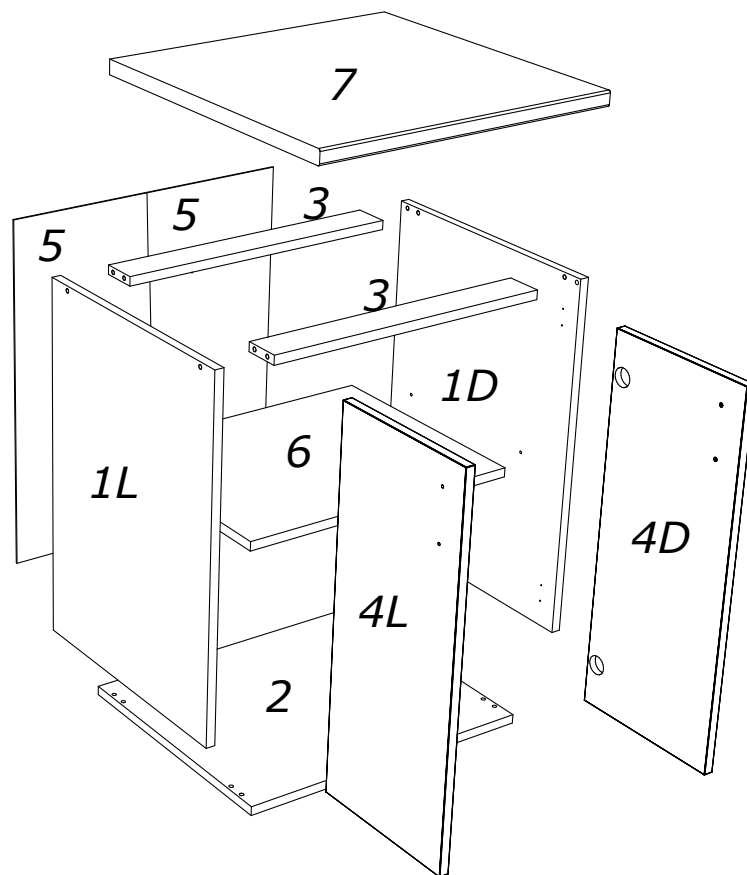
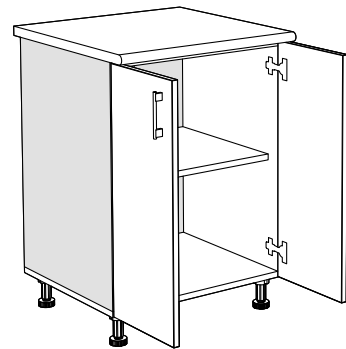
Matis

N A M E Š T A J • www.matis.rs

Senjak bb*32250 Ivanjica*Srbija

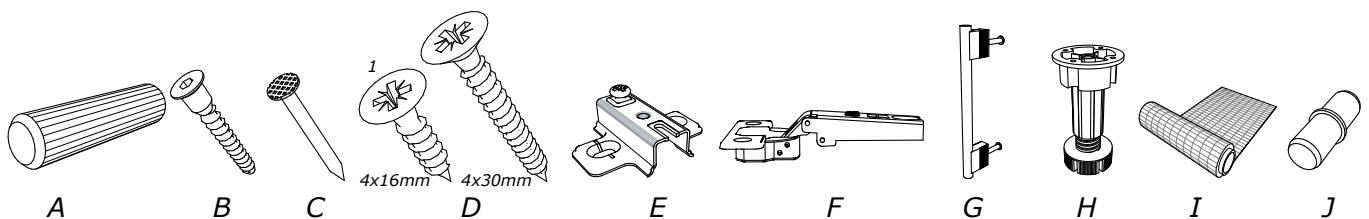
Tel:032 651 159* Fax:032 651 060

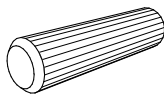
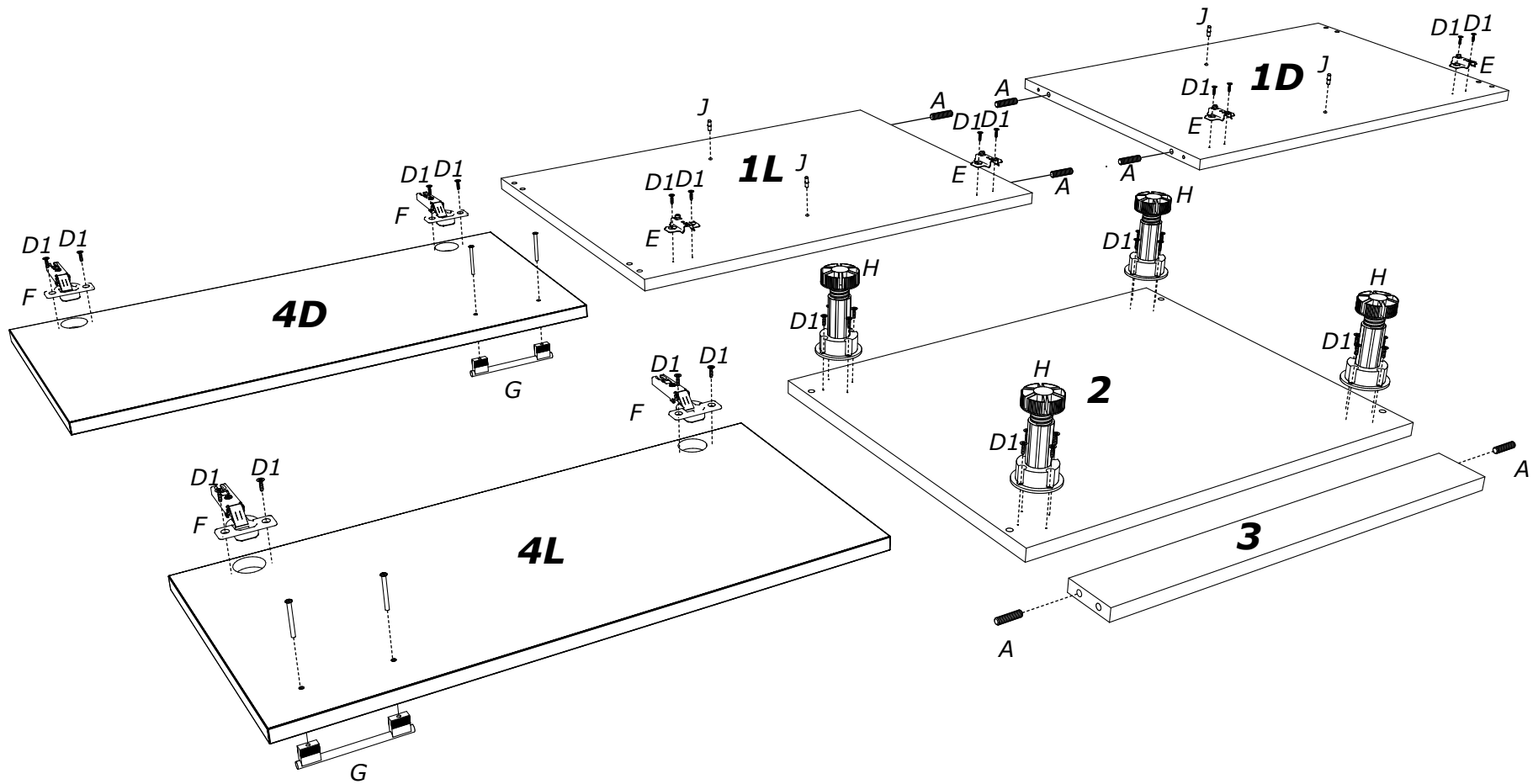
office@matris.rs*veleprodaja@matris.rs*www.matis.rs



1L - leva bočna stranica
1D- desna bočna stranica
2 -pod
3 -veza

4L - levi front
4D - desni front
5 - lesomit
6 - polica
7 - radna ploča

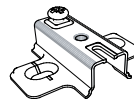




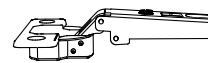
A



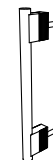
D
4x16mm



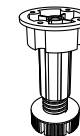
E



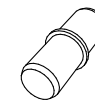
F



G

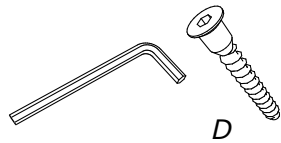
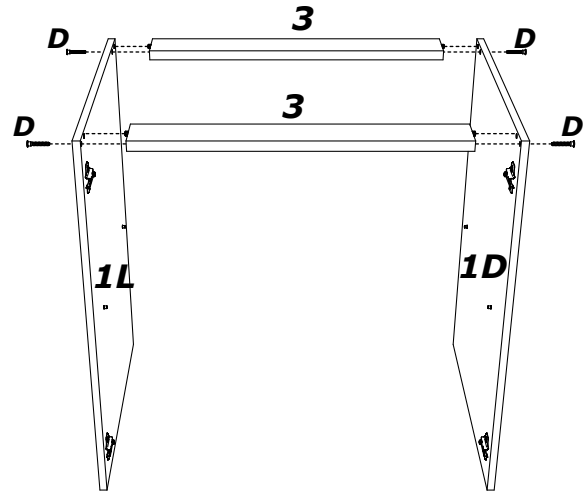


H

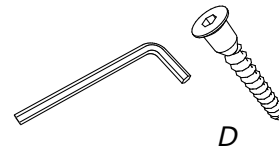
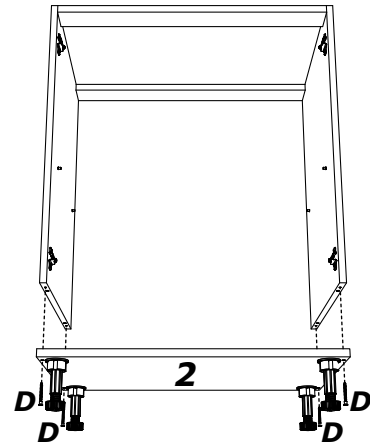


J

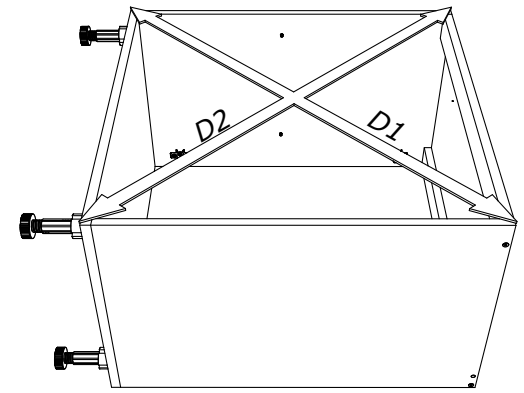
a)



b)

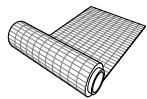
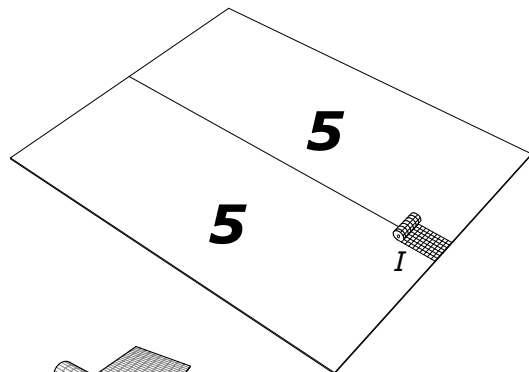


c)



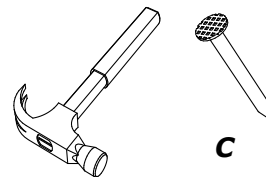
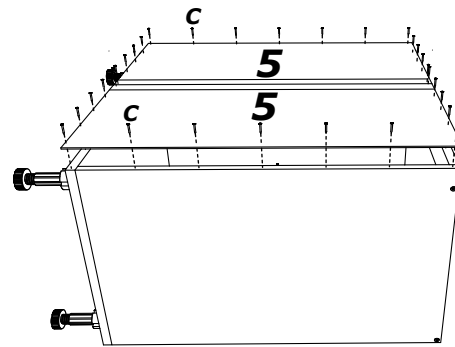
D1=D2

d)



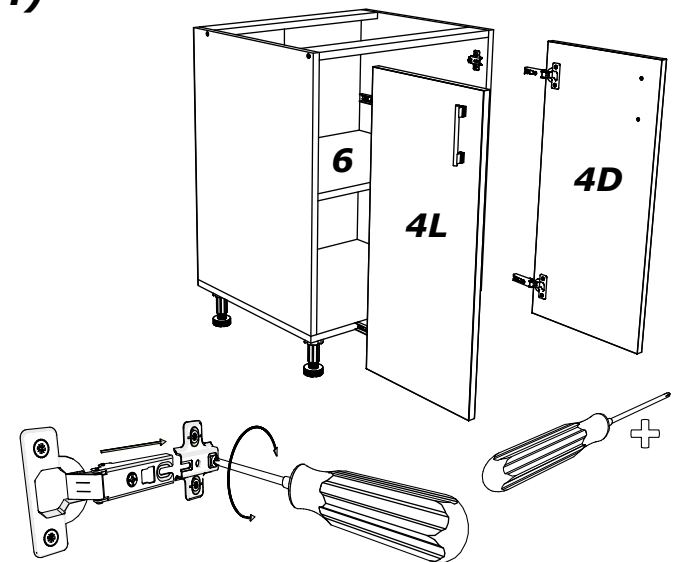
I

e)

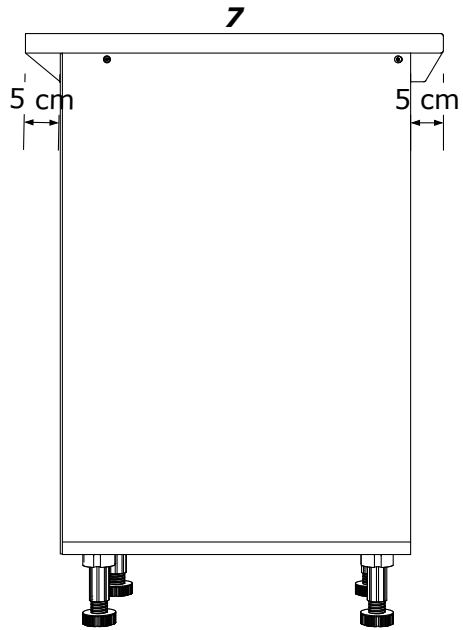


C

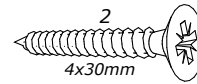
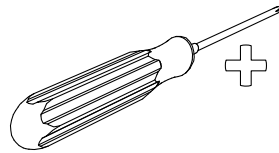
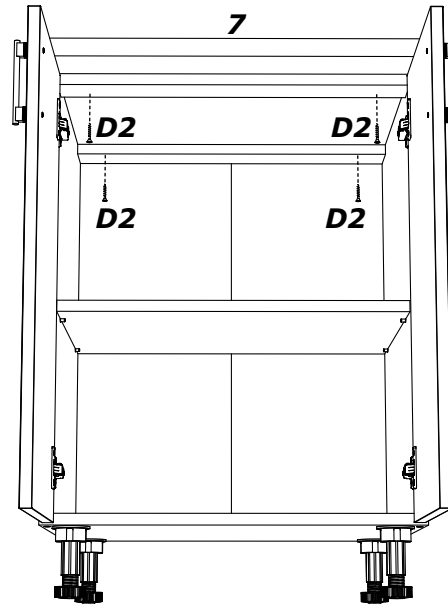
f)



a)



b)



D

c)

