

Kuhinja "IN" D30

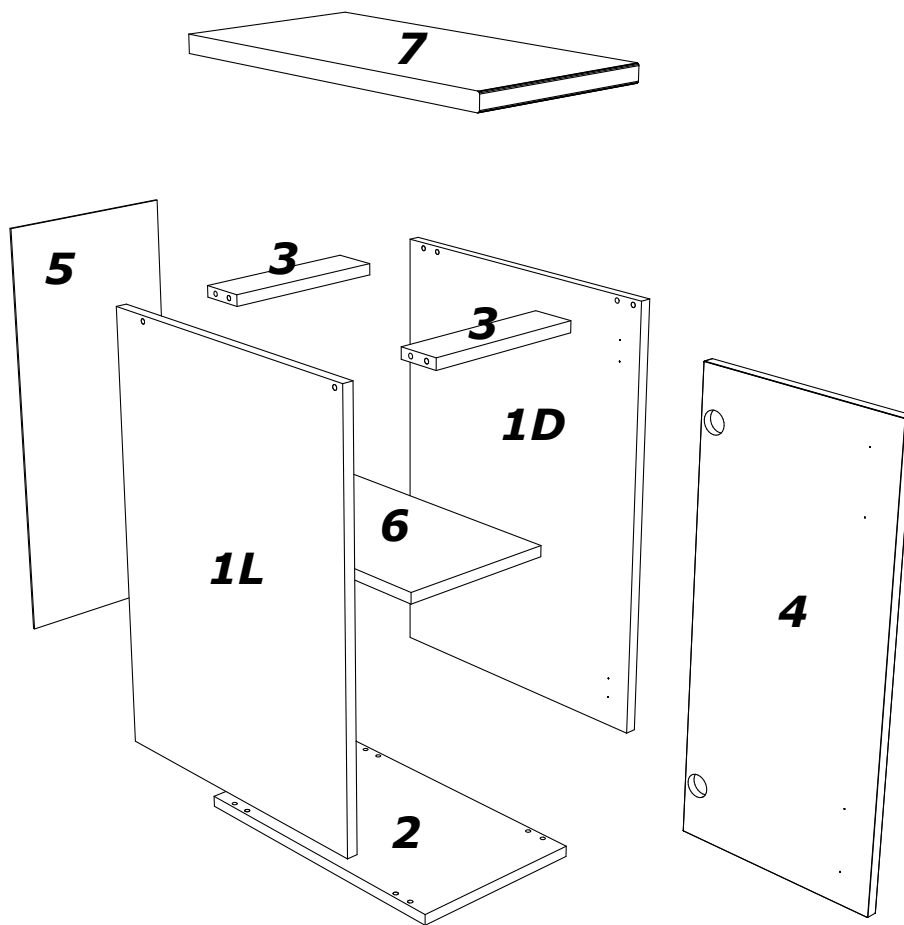
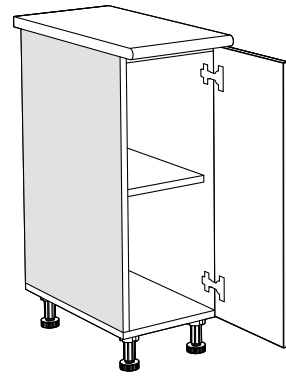
Matis

N A M E Š T A J • www.matis.rs

Senjak bb*32250 Ivanjica*Srbija

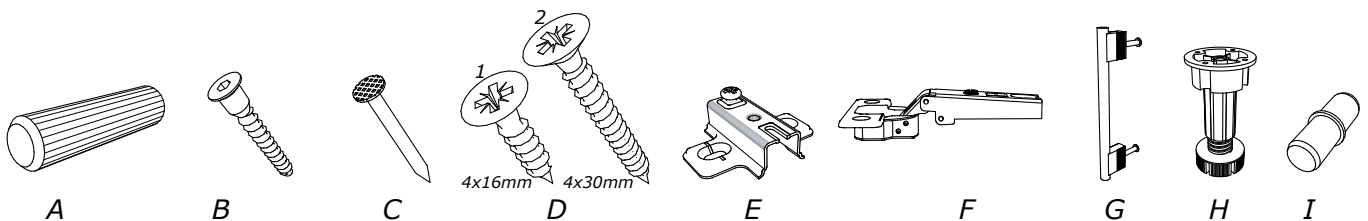
Tel:032 651 159* Fax:032 651 060

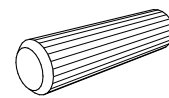
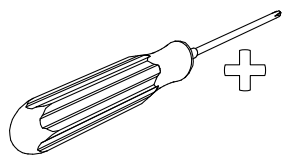
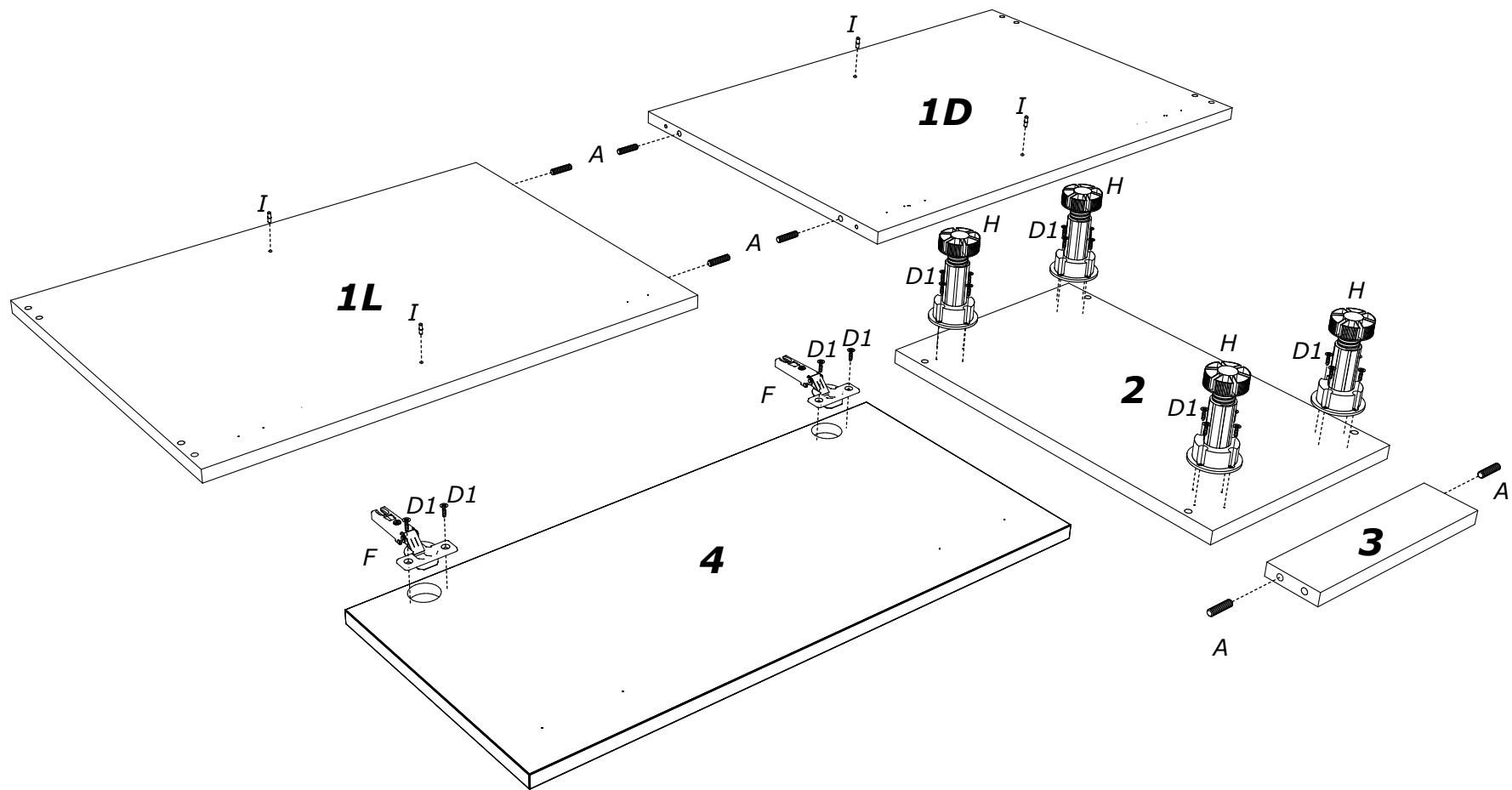
office@matic.rs*veleprodaja@matic.rs*www.matis.rs



1L - leva bočna stranica
1D- desna bočna stranica
2 -pod
3 -veza

4 - front
5 - lesonit
6 - polica
7 - radna ploča

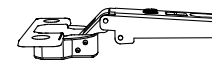




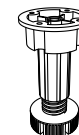
A



D



F

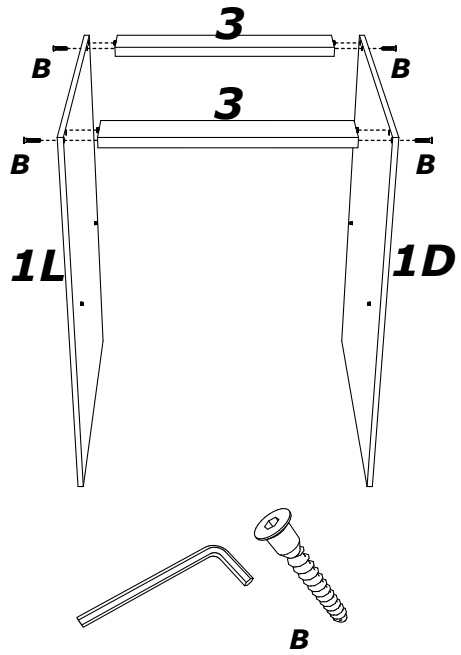


H

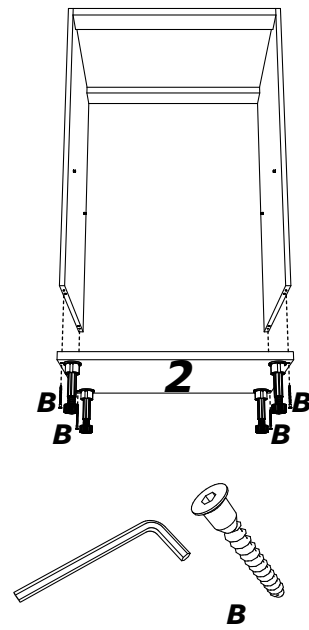


I

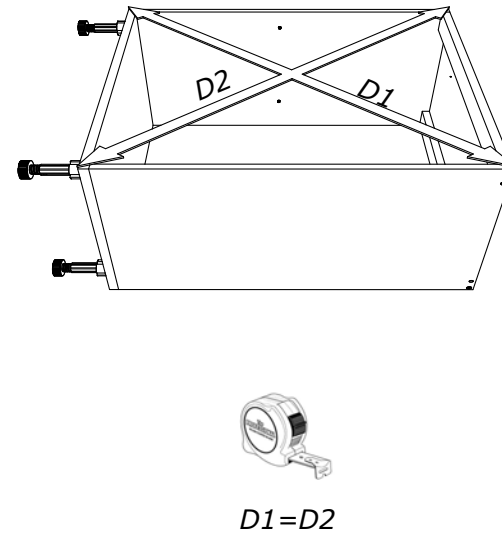
a)



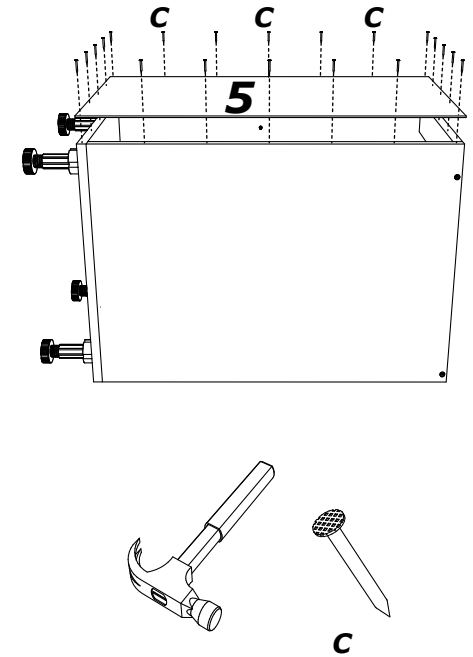
b)



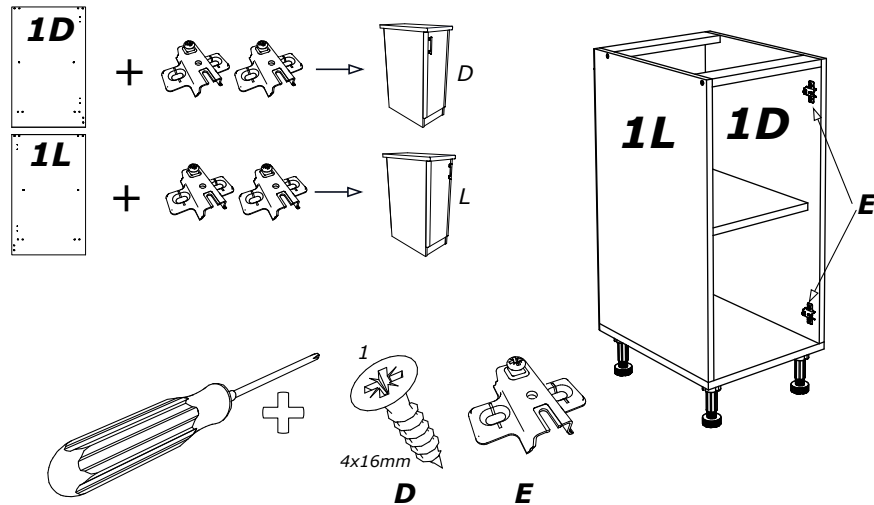
c)



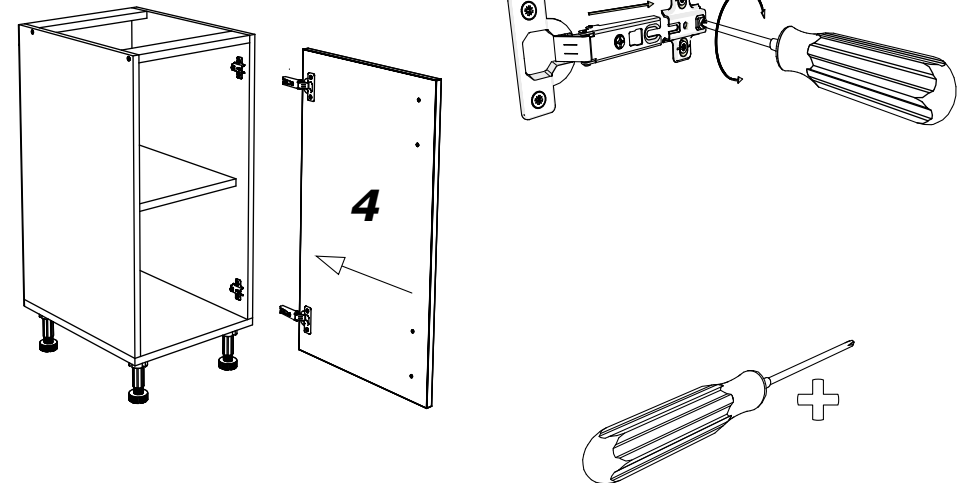
d)



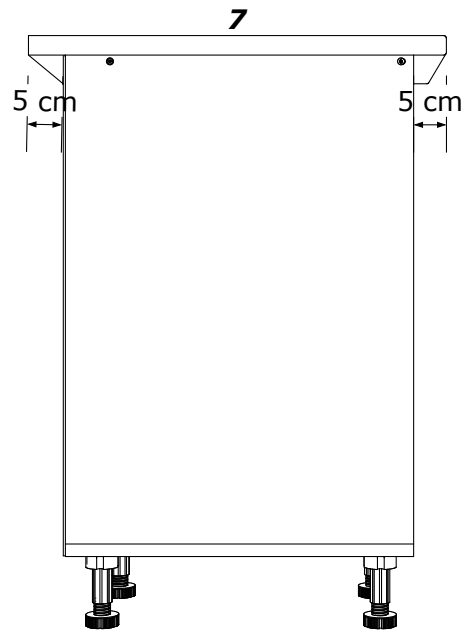
e)



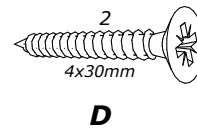
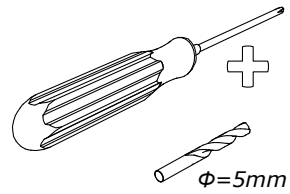
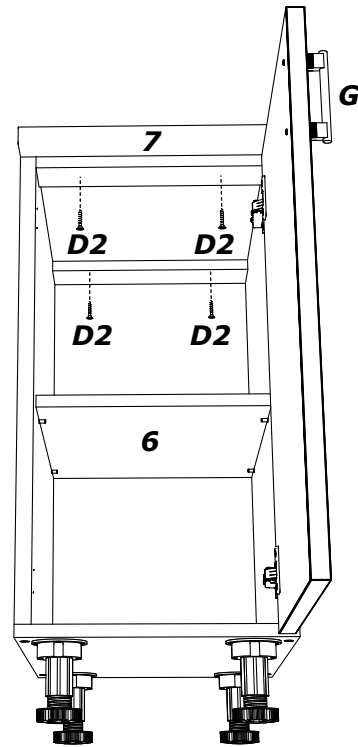
f)



a)



b)



c)

