

Kuhinja "IN" D20 žica

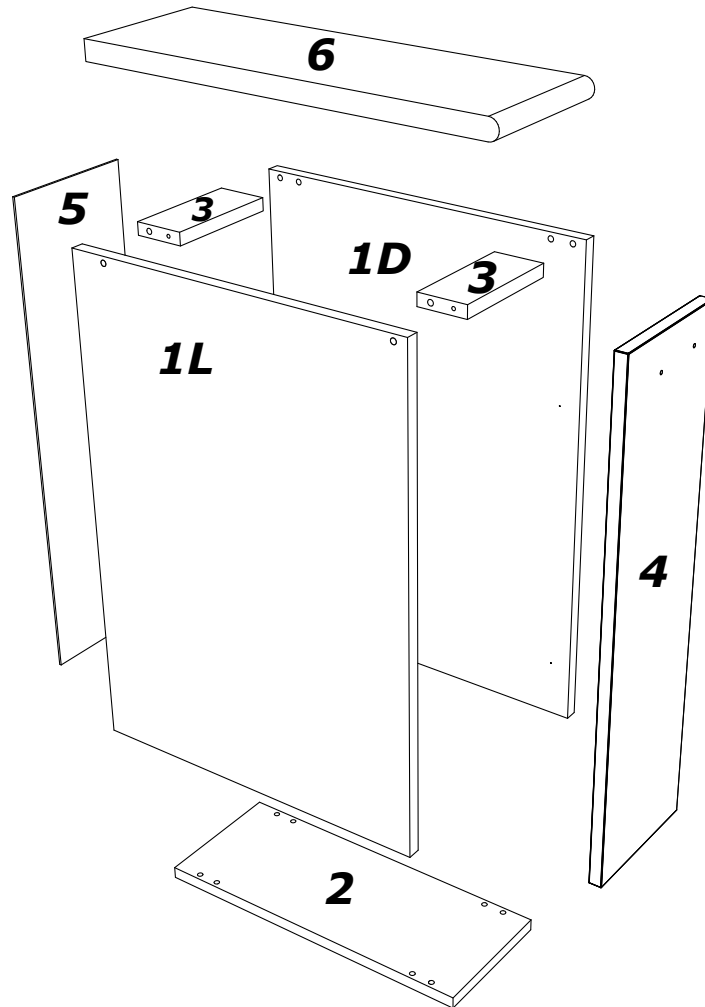
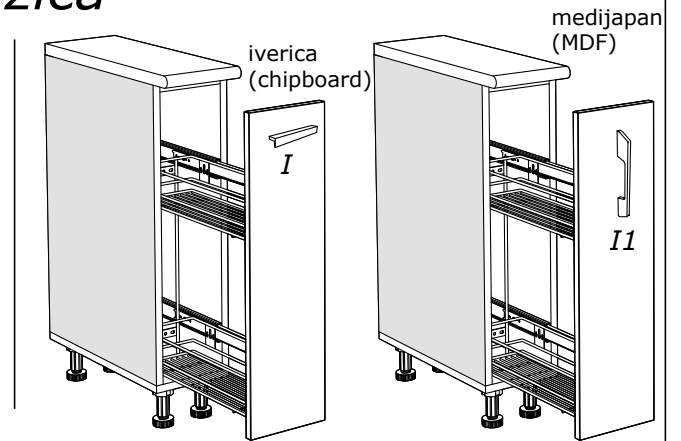
Matis

N A M E Š T A J • www.matis.rs

Senjak bb*32250 Ivanjica*Srbija

Tel:032 651 159* Fax:032 651 060

office@matris.rs*veleprodaja@matris.rs*www.matis.rs



1L,1D - bočna stranica
2 - pod
3 - veza

4 - front
5 - lesnit
6 - radna ploča

