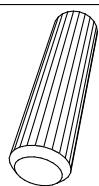
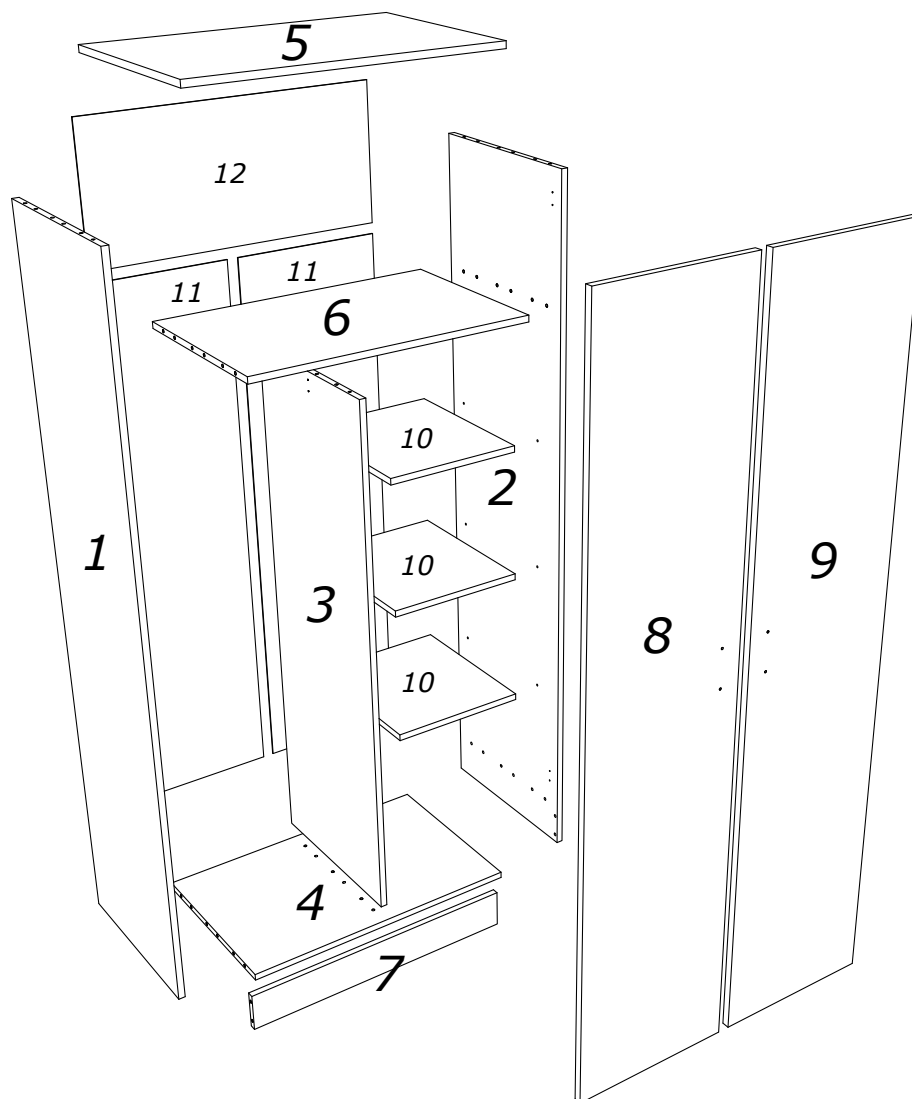
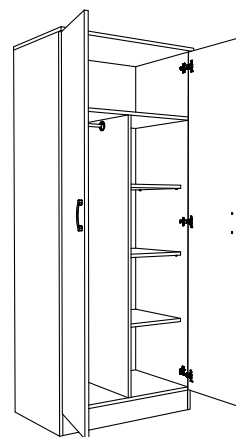


# ORMAR IVA K2 POL 200 16 mm

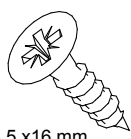
# Matis



A

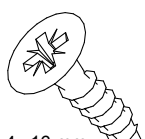


D1



3.5 x 16 mm

E1

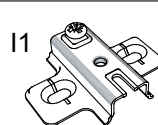


4 x 16 mm

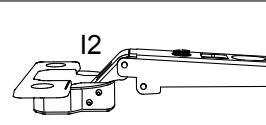
E2



G

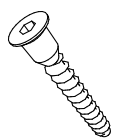


I1



I2

I



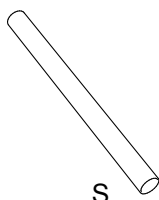
J



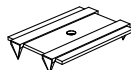
R



R1



S



U



U2



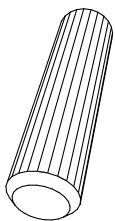
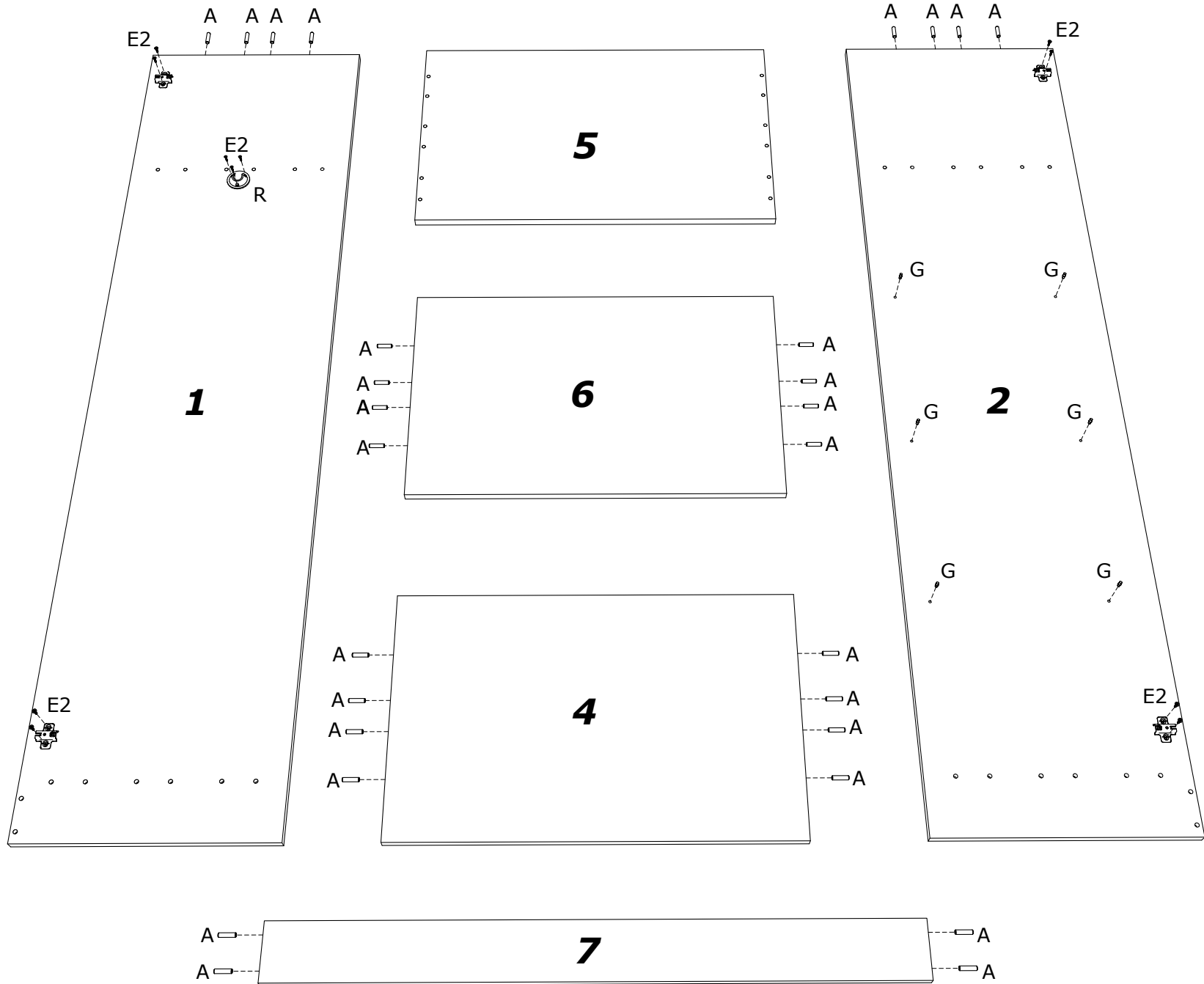
V



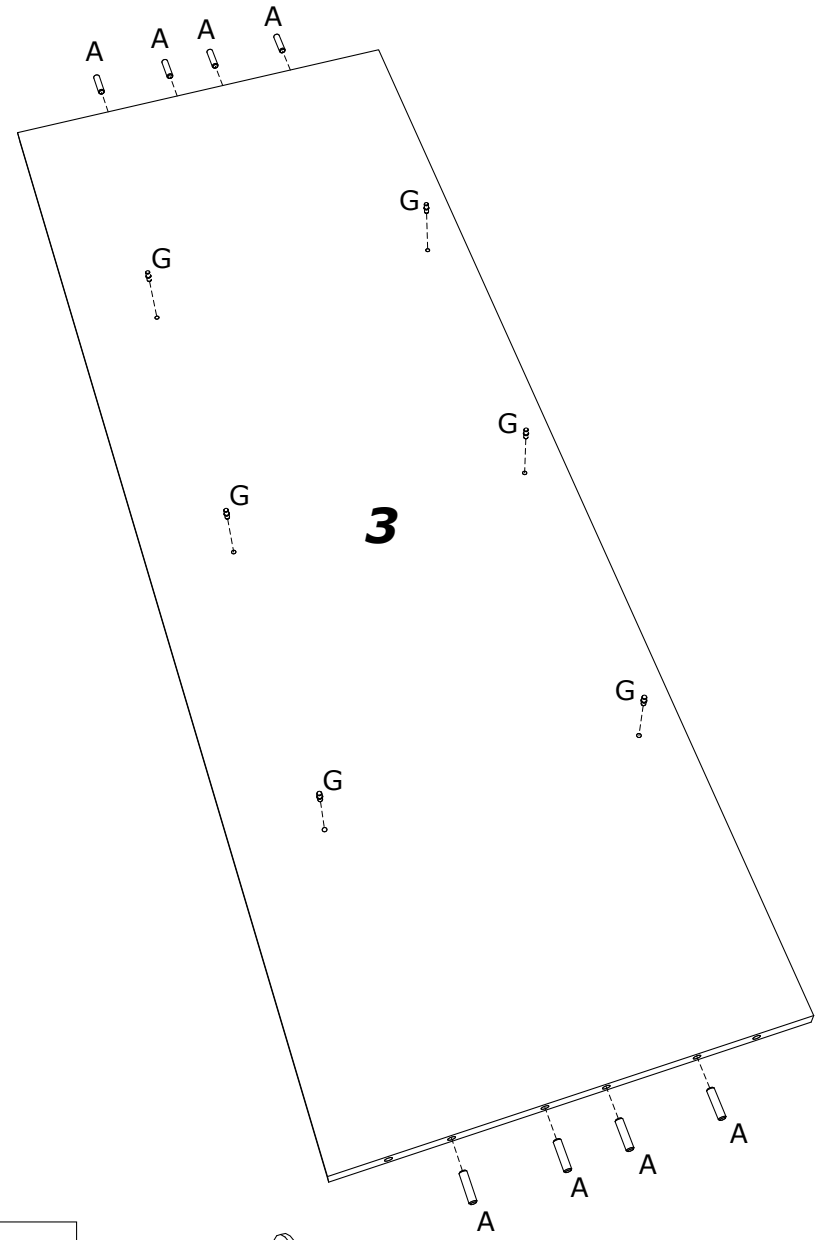
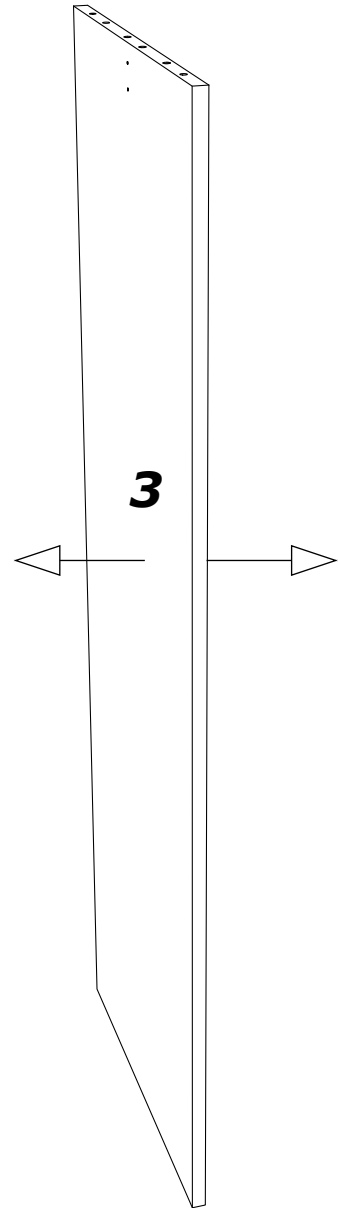
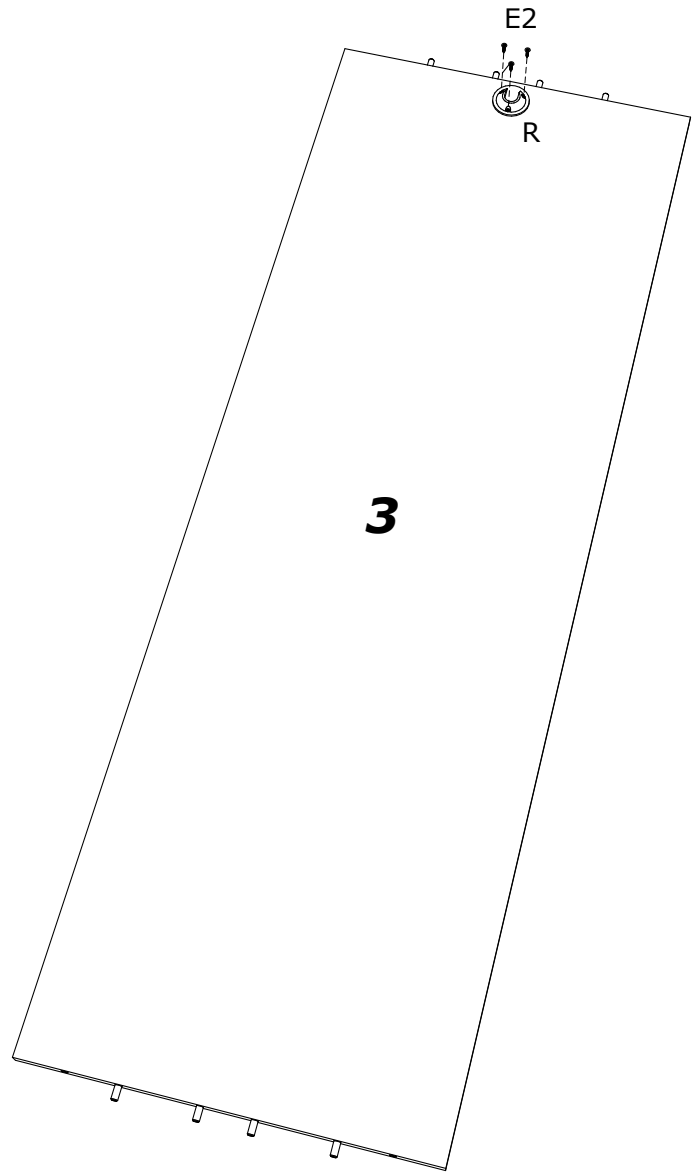
W

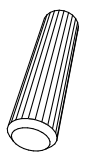

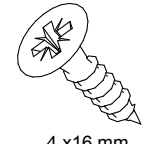



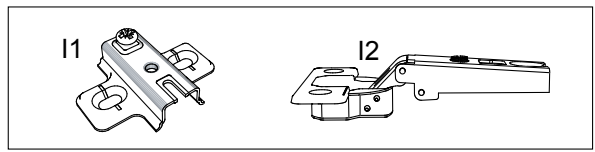
L



A



-   
**A**
-   
**E1**
-   
**E2**
-   
**G**

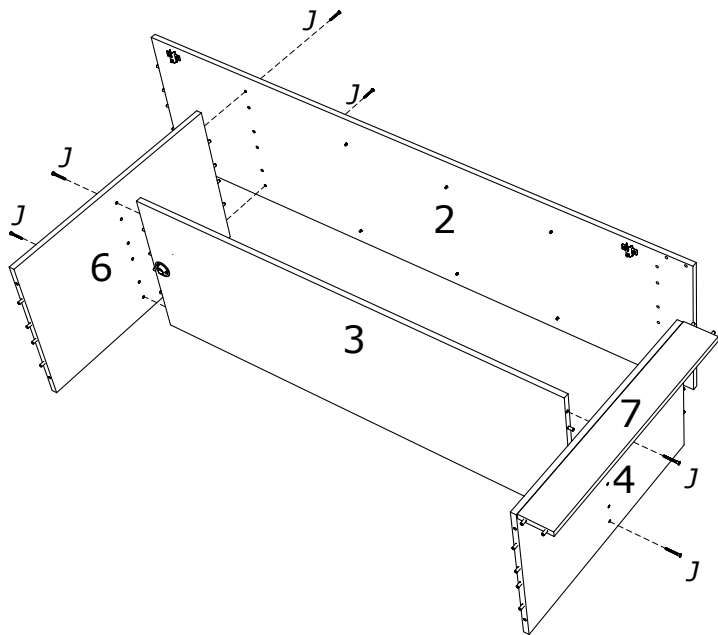


**I**

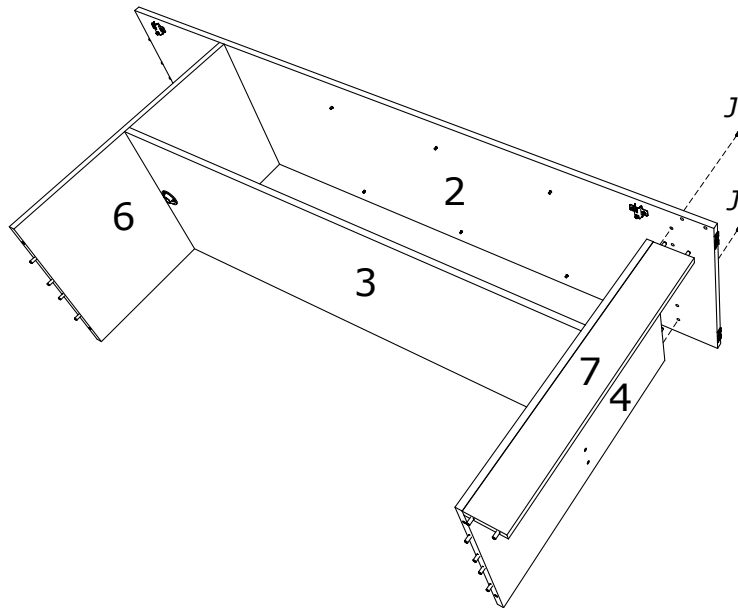


**R**

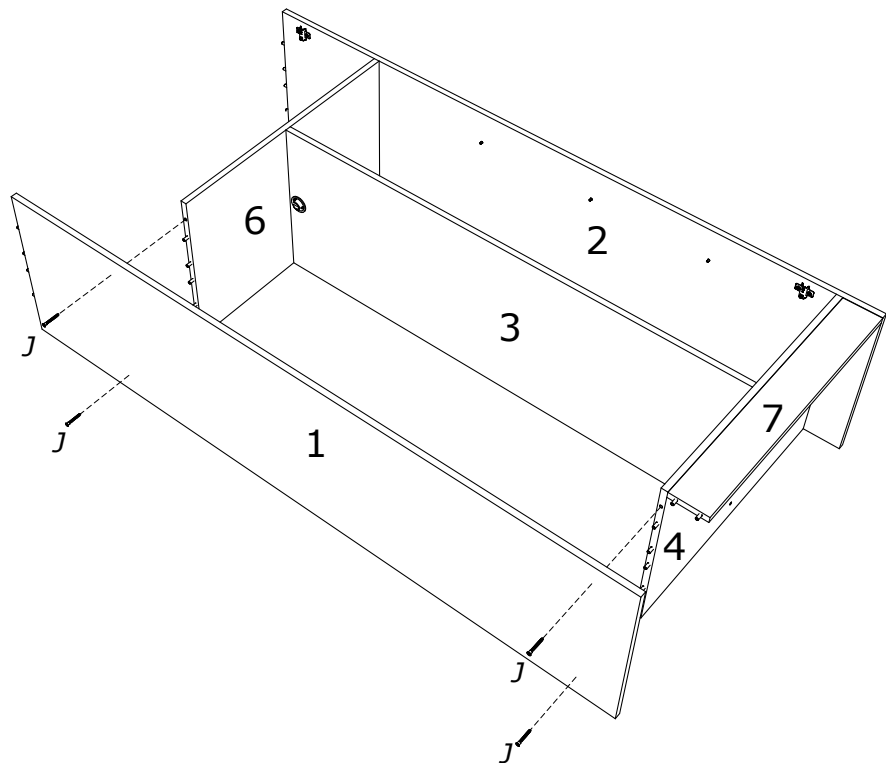
a)



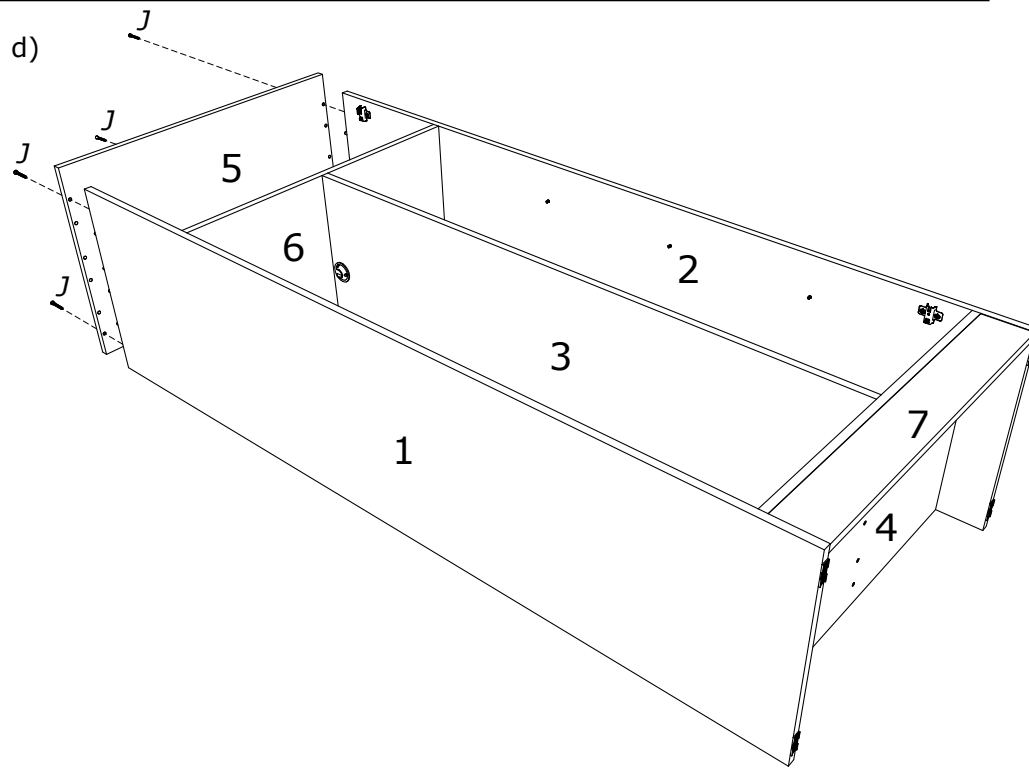
b)



c)

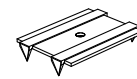
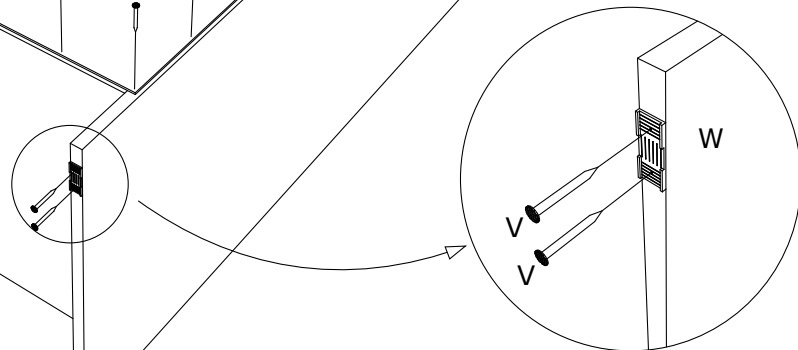
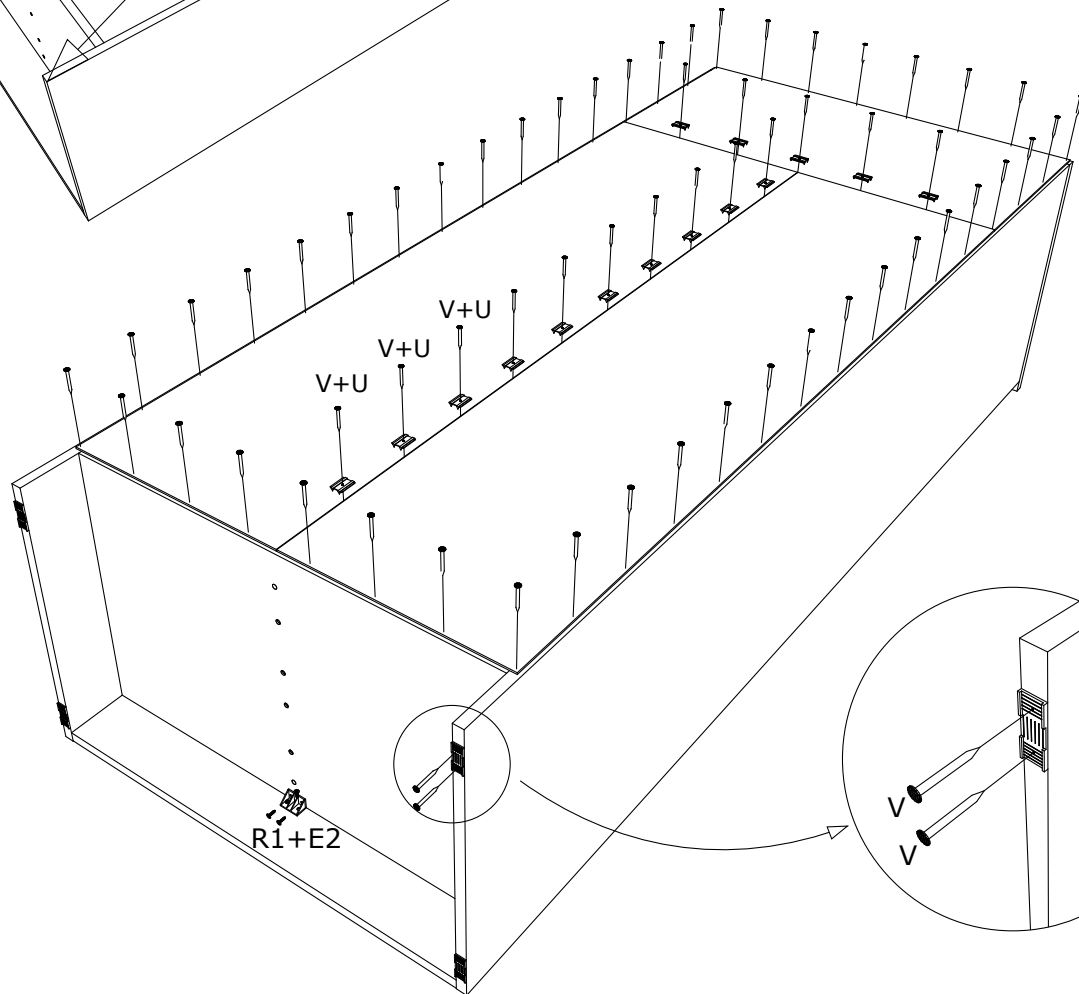
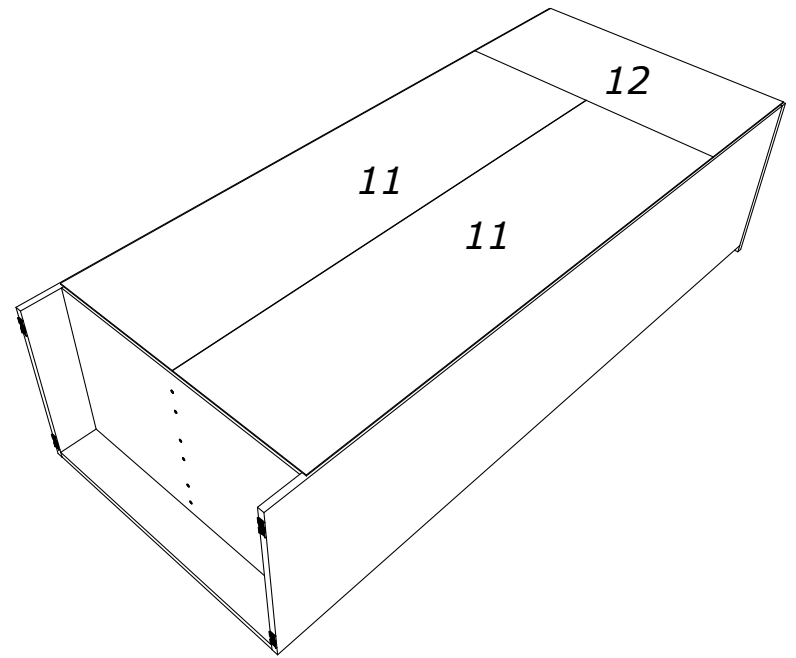
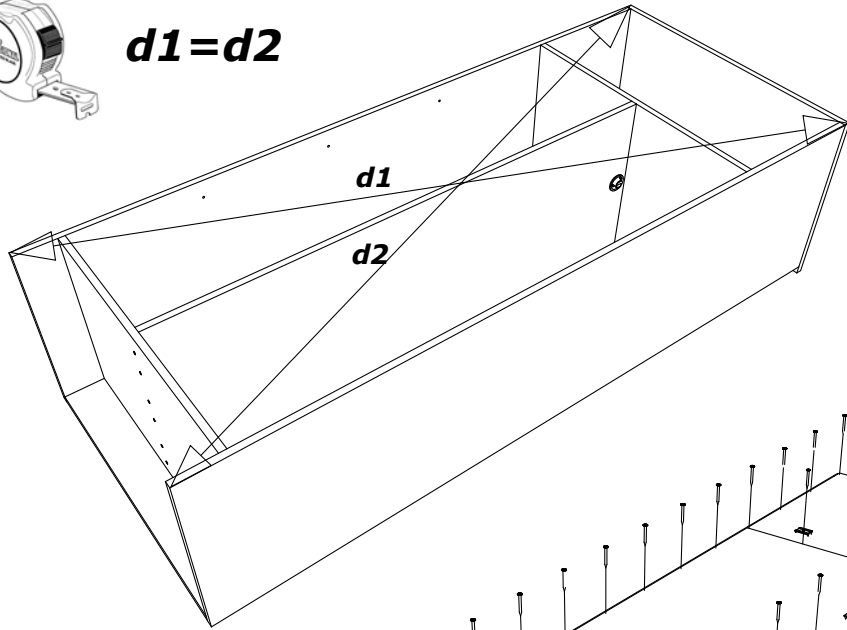


d)





**$d1=d2$**



U



V



W

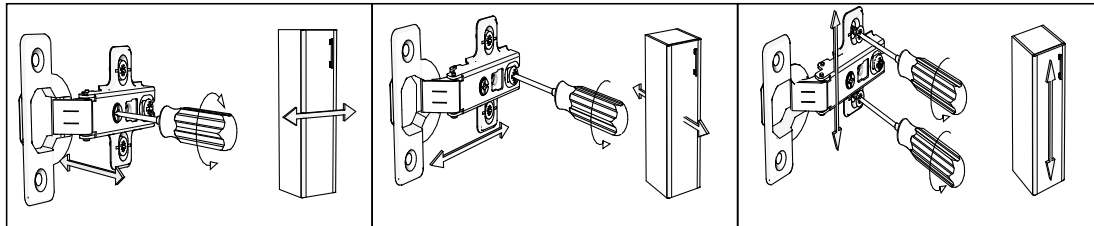
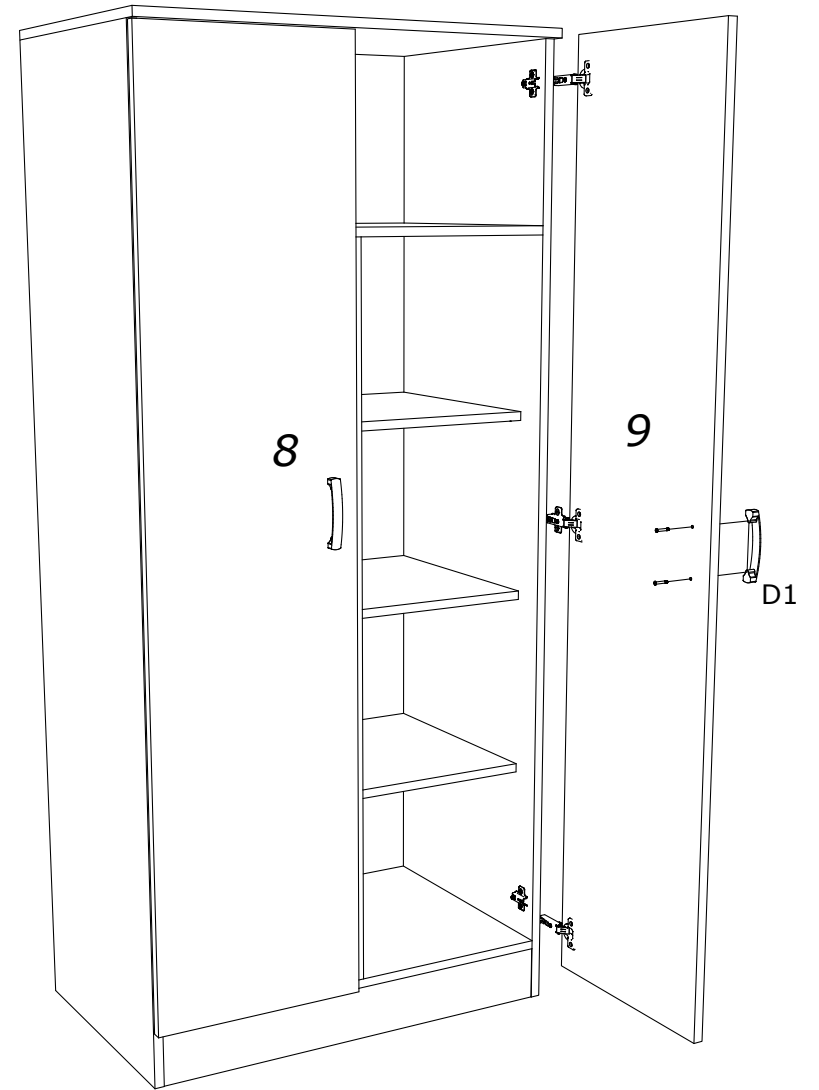
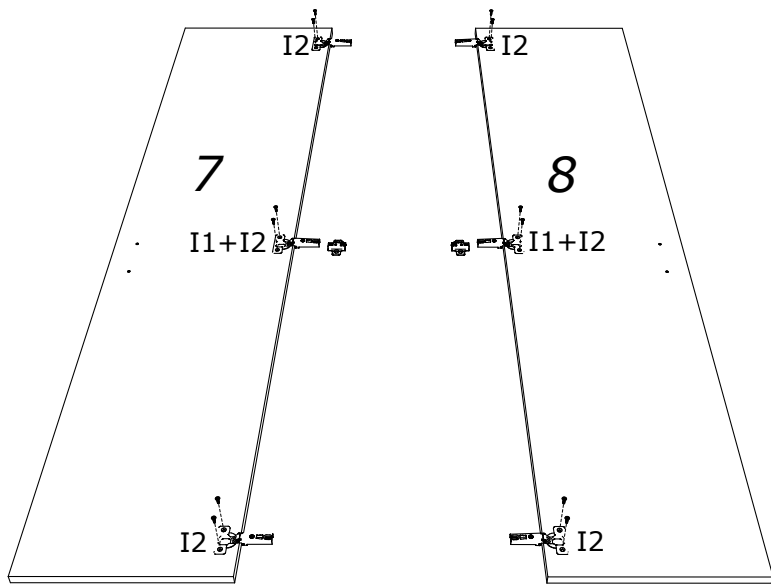


R1



4 x16 mm

E2

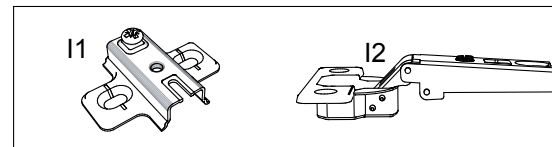


D1



4 x 16 mm

E2



I1

I2

I