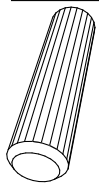
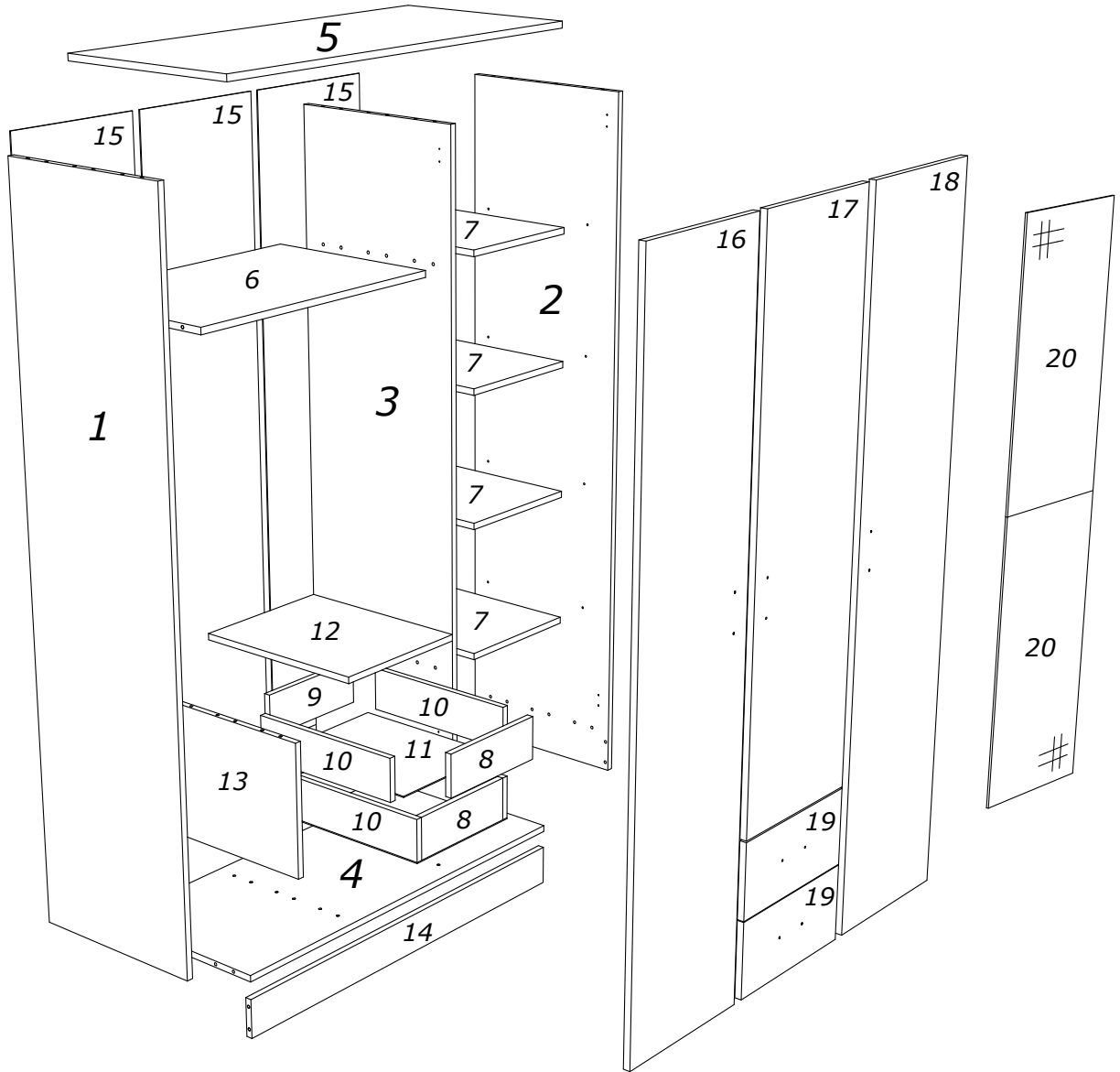
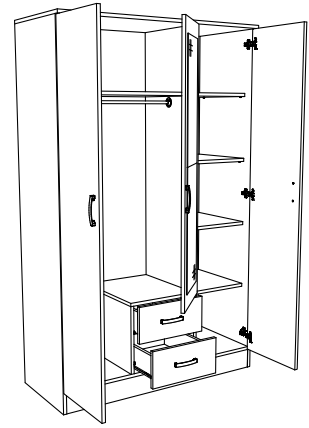


ORMAR IVA 3K2FO 16 mm

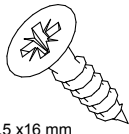
Matis



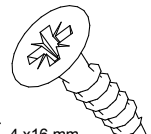
A



D1



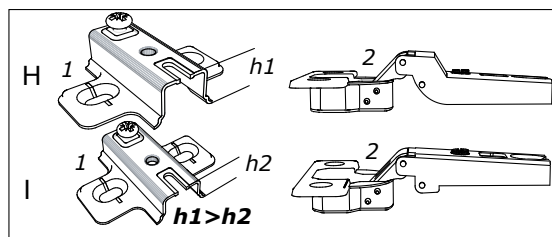
E1



E2



G

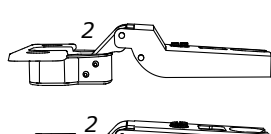


H

1

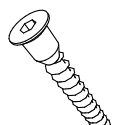
1

$h1 > h2$



2

2



J



K



N4(L=450mm)



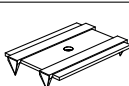
R



R1



S



U



U2



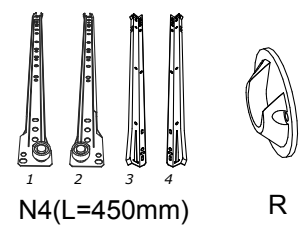
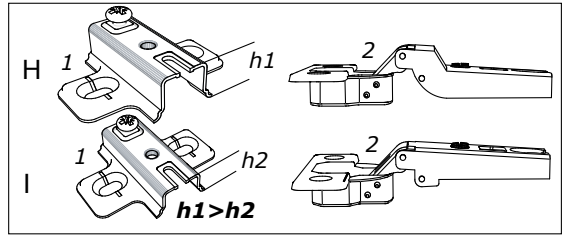
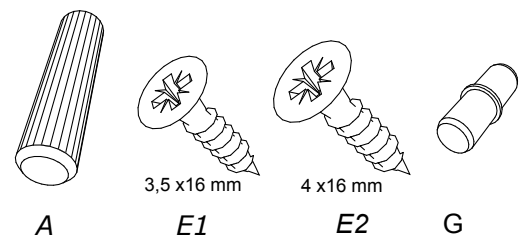
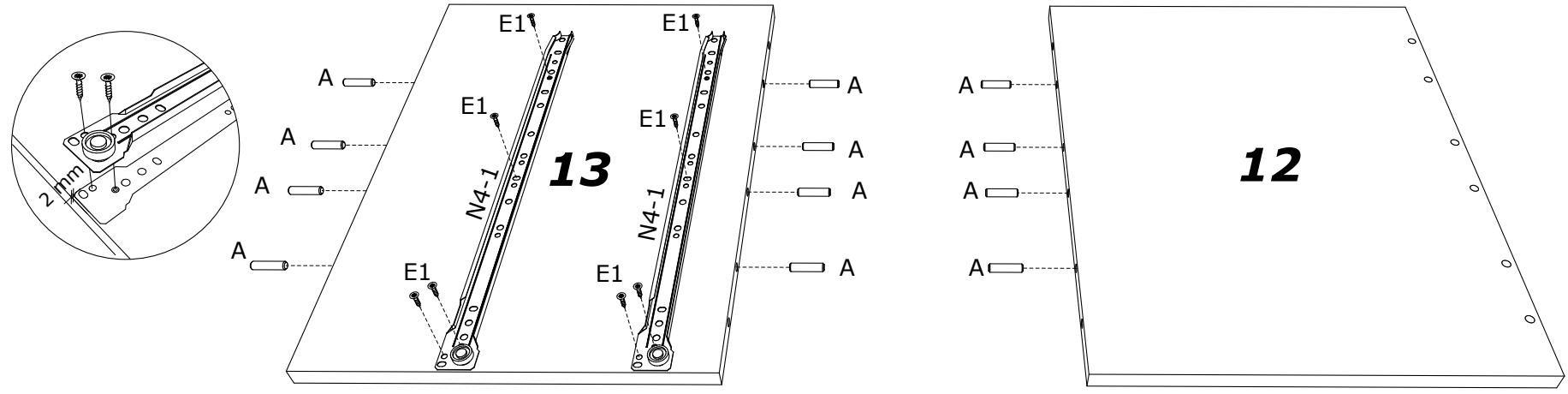
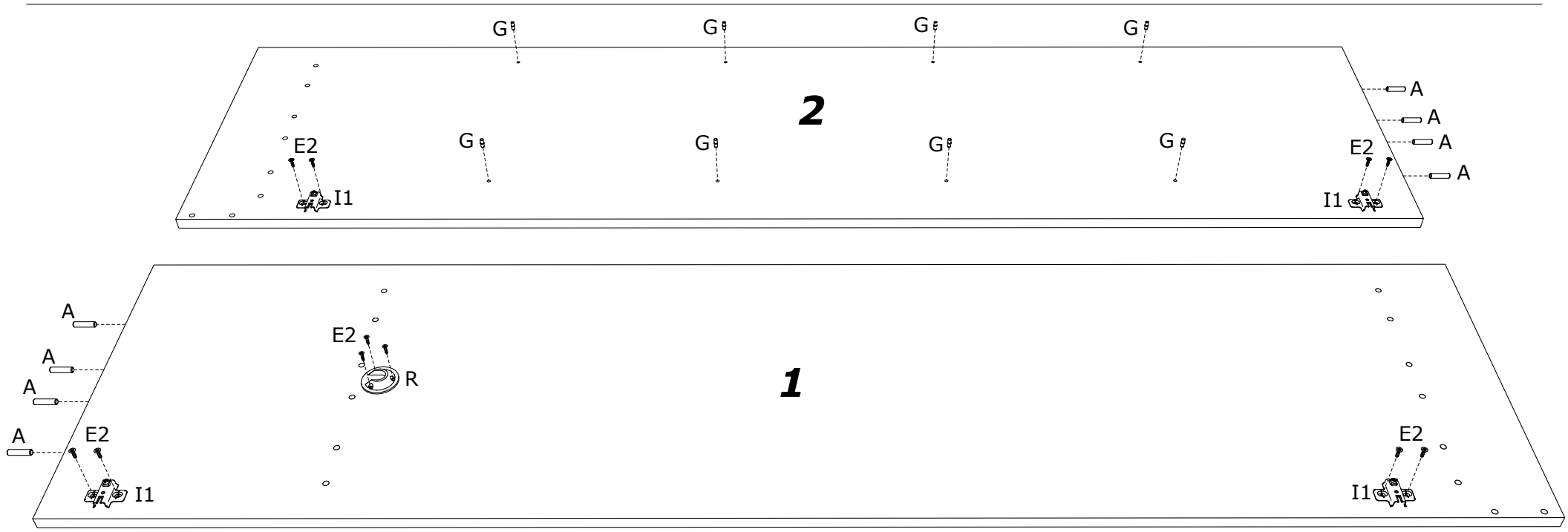
V

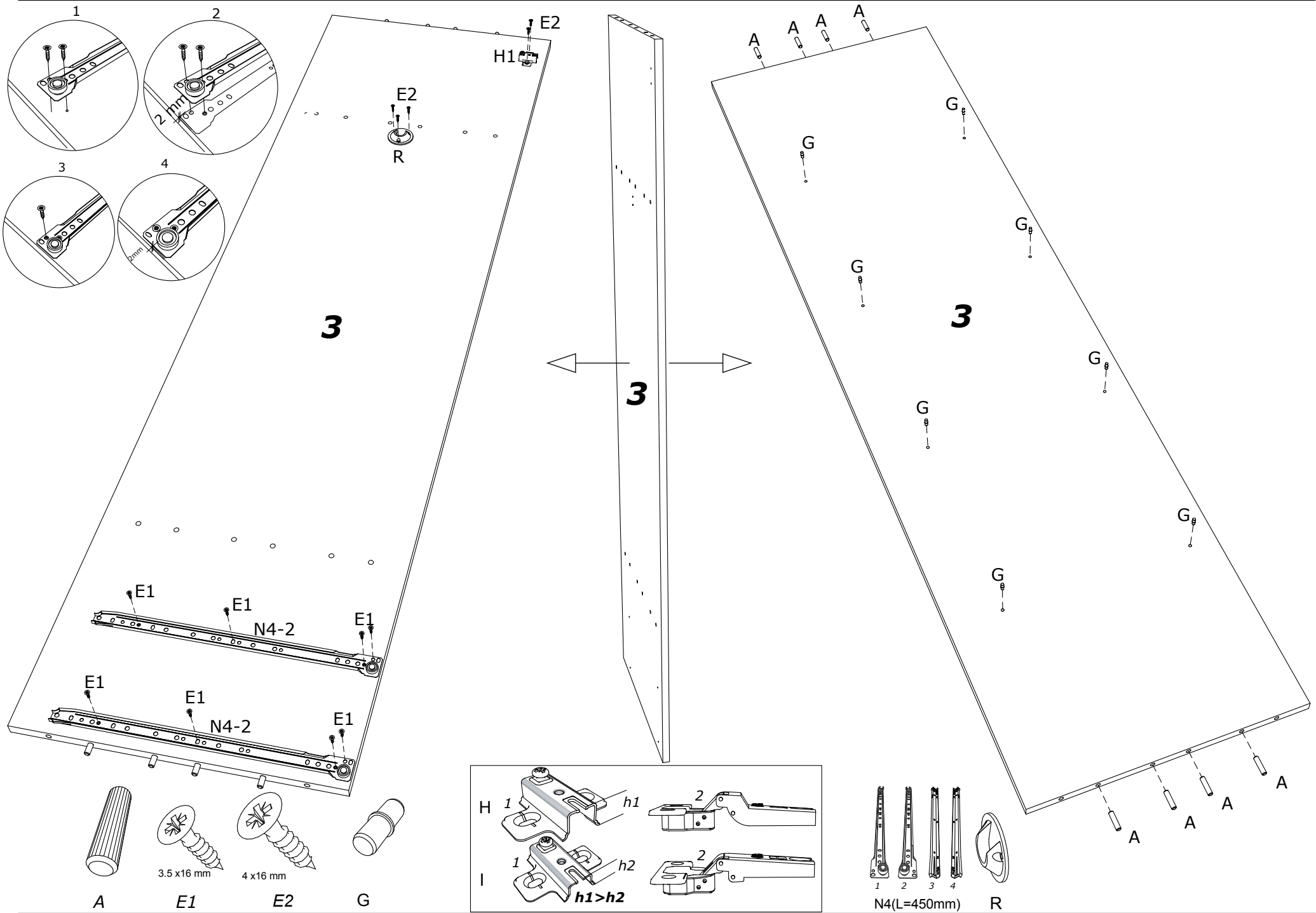


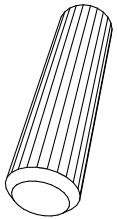
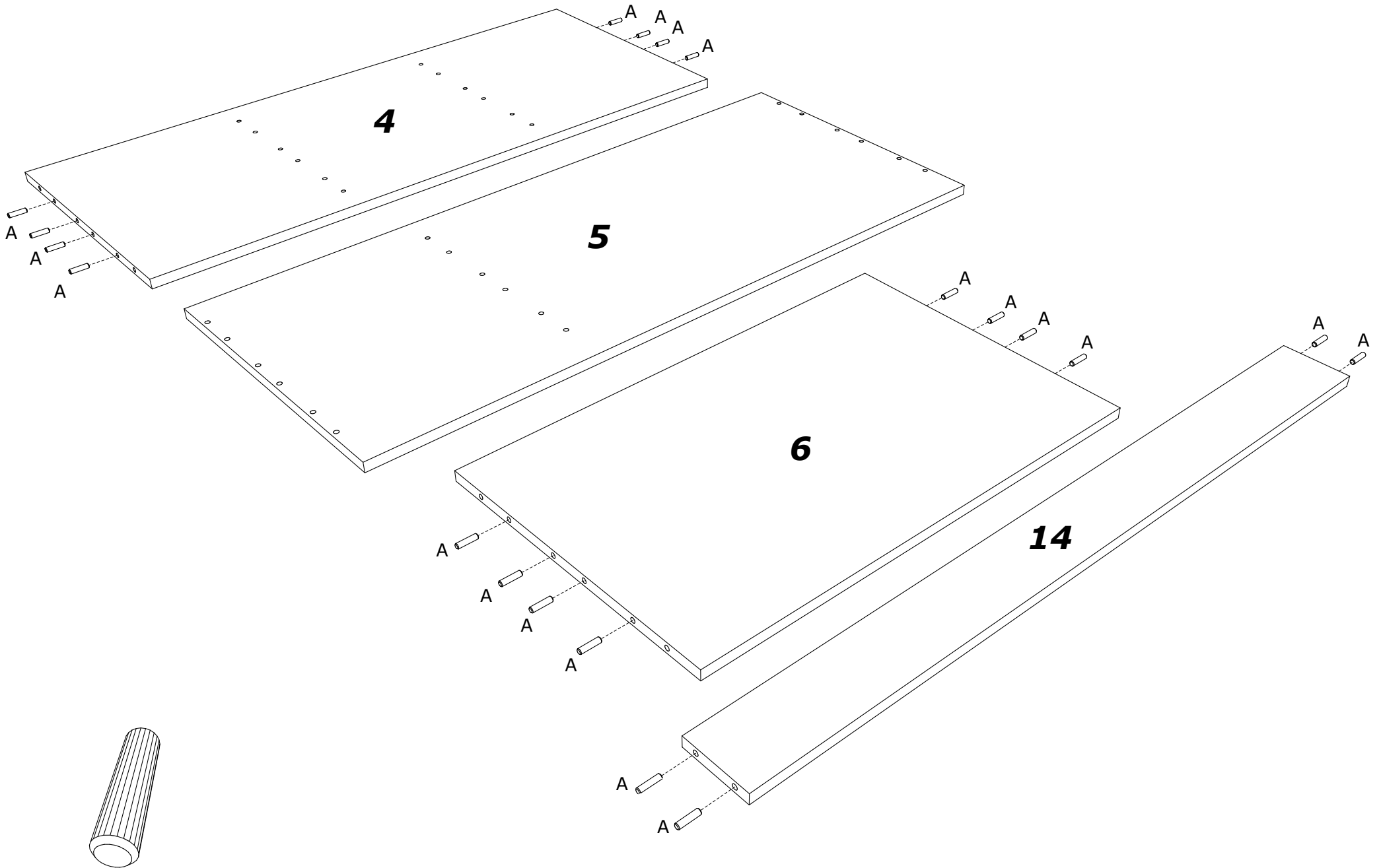
W



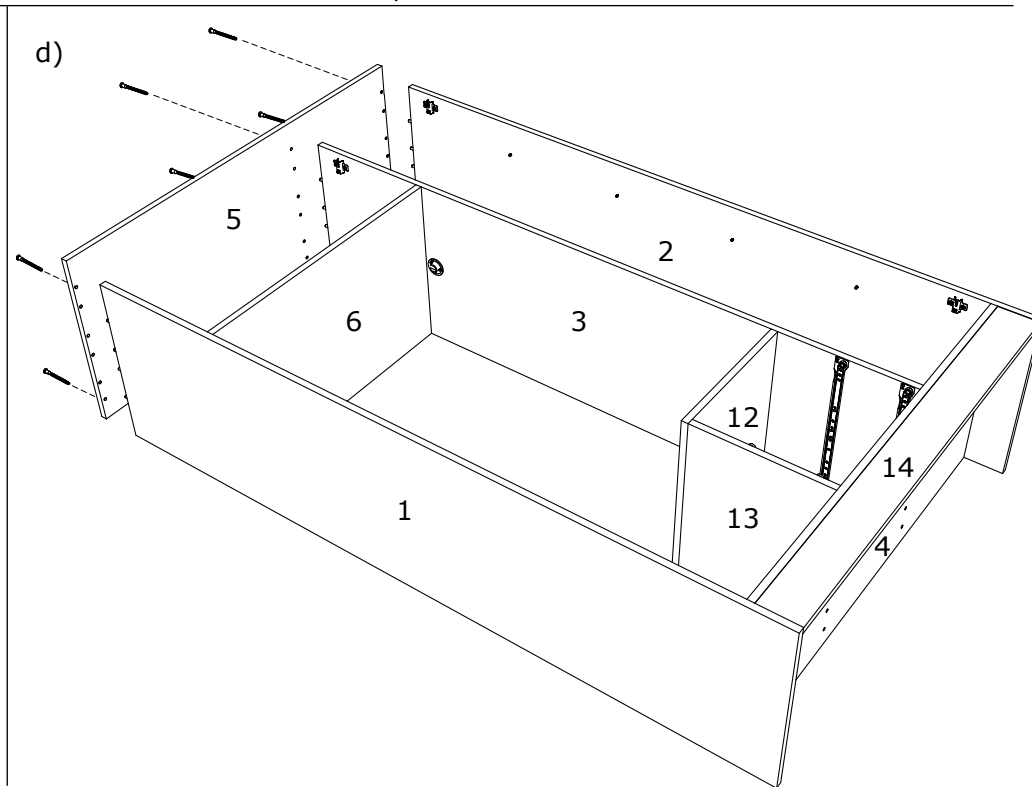
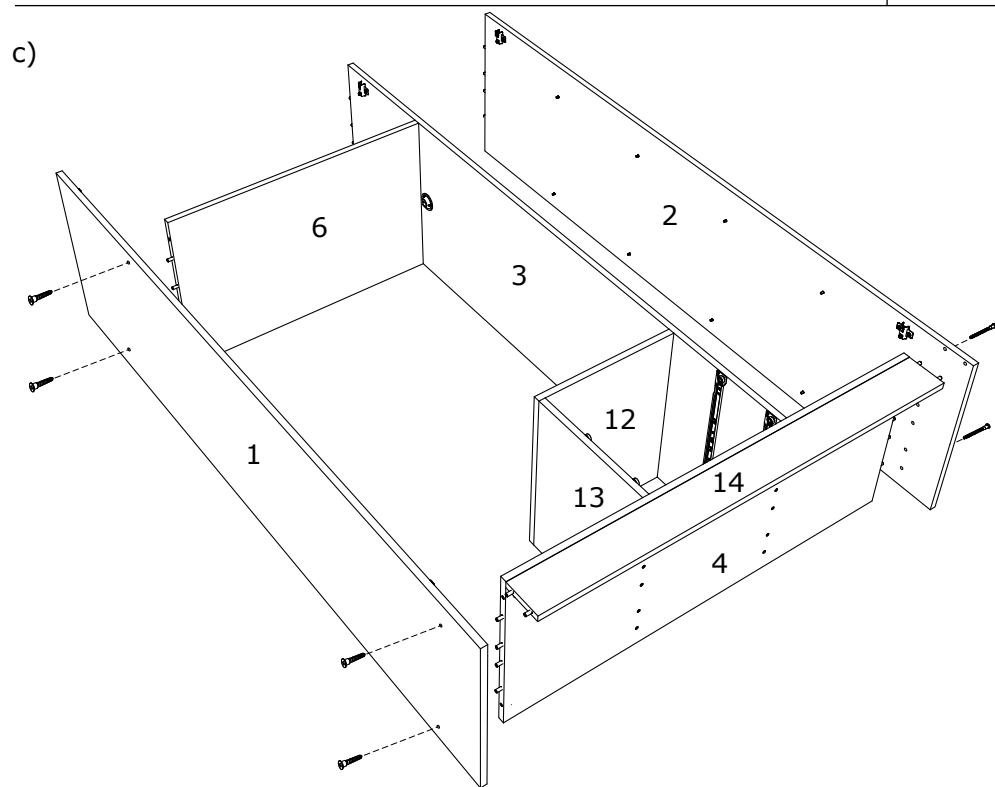
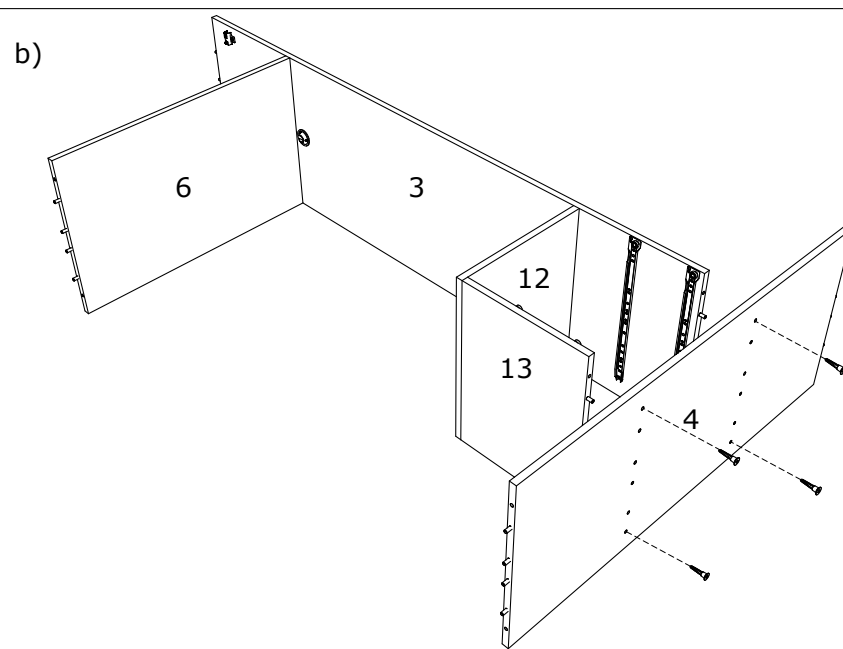
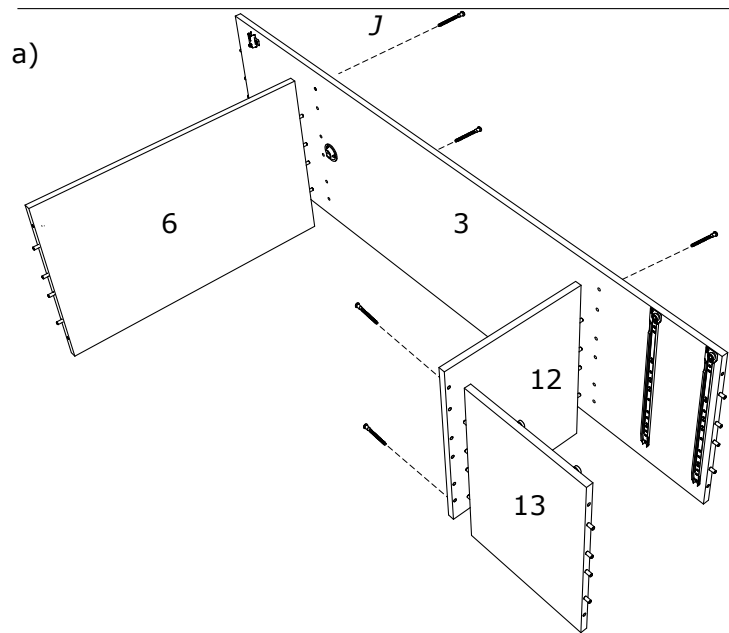
L





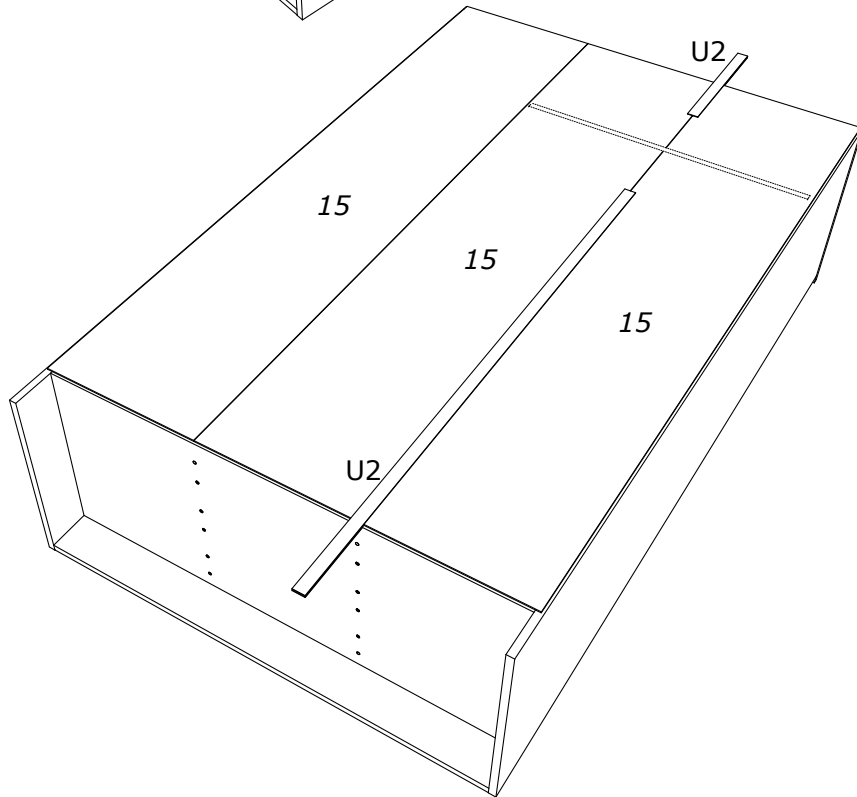
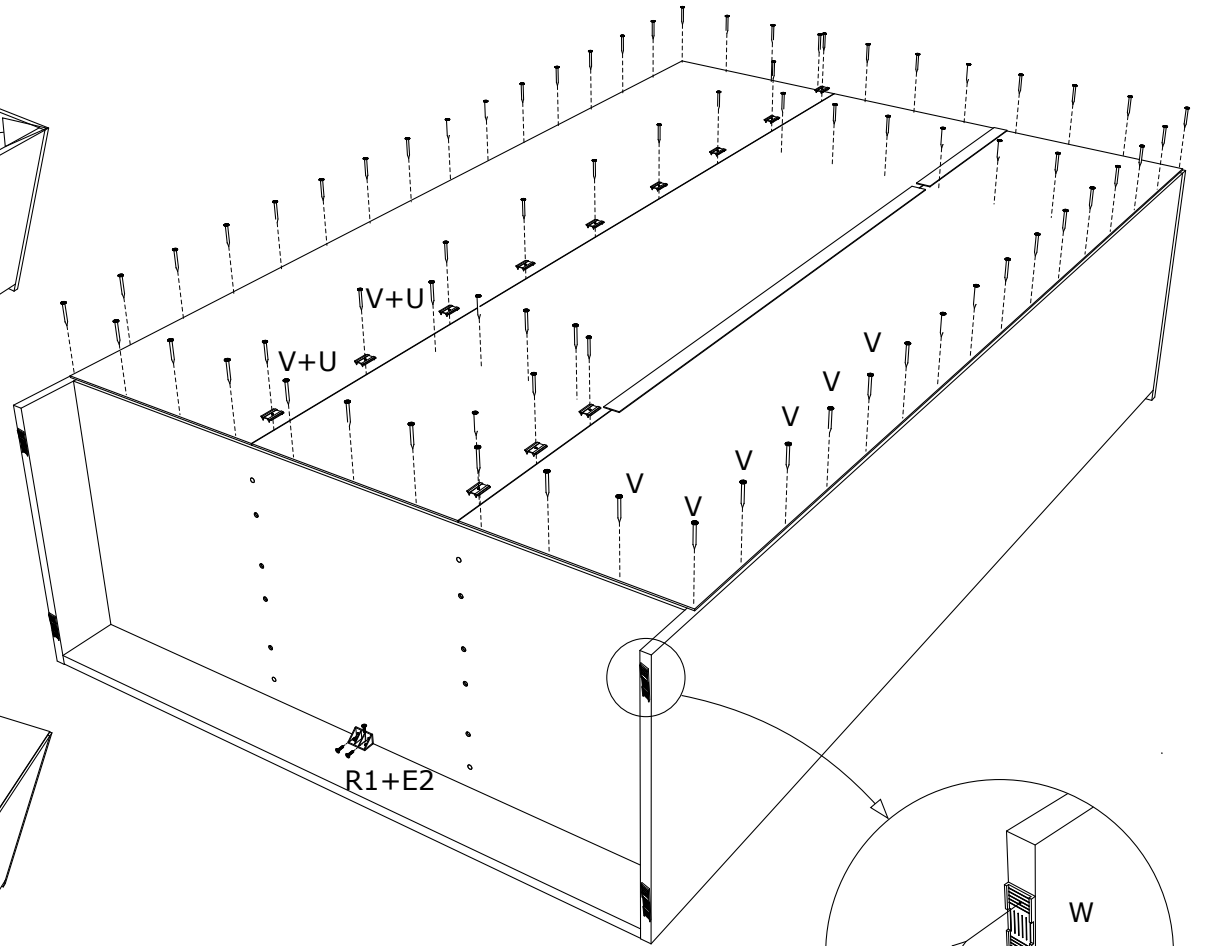
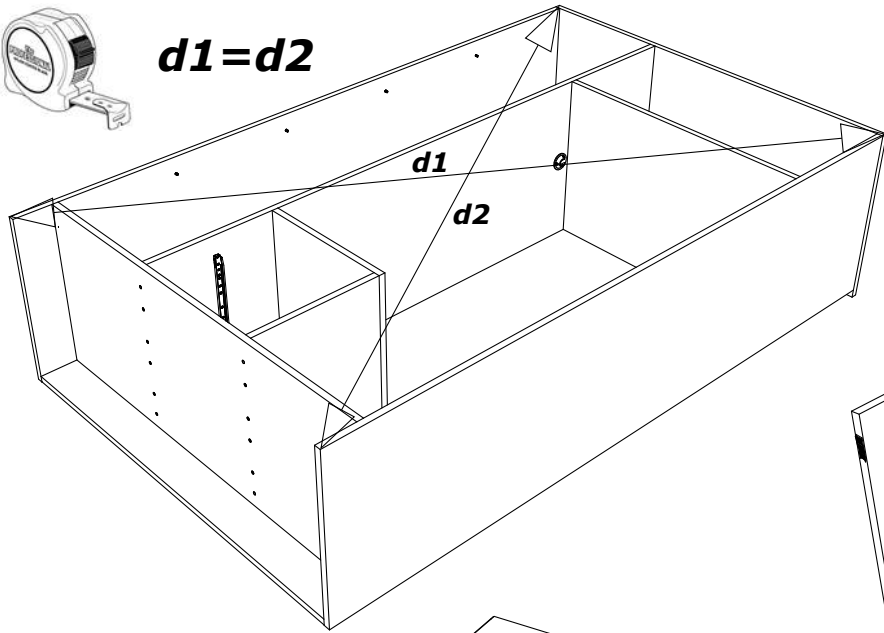


A





d1=d2



U



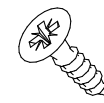
V



W



R1

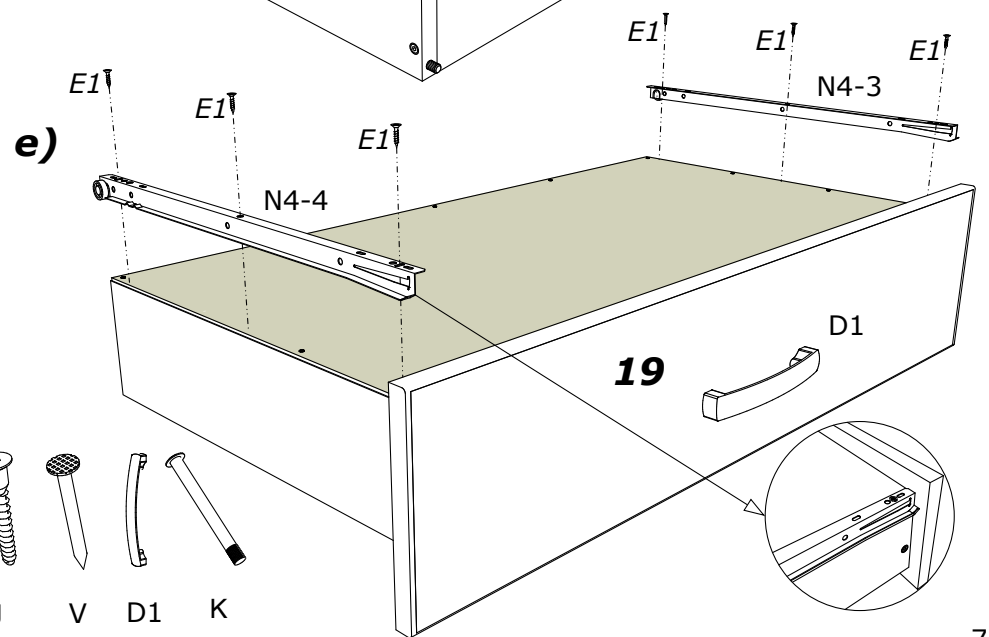
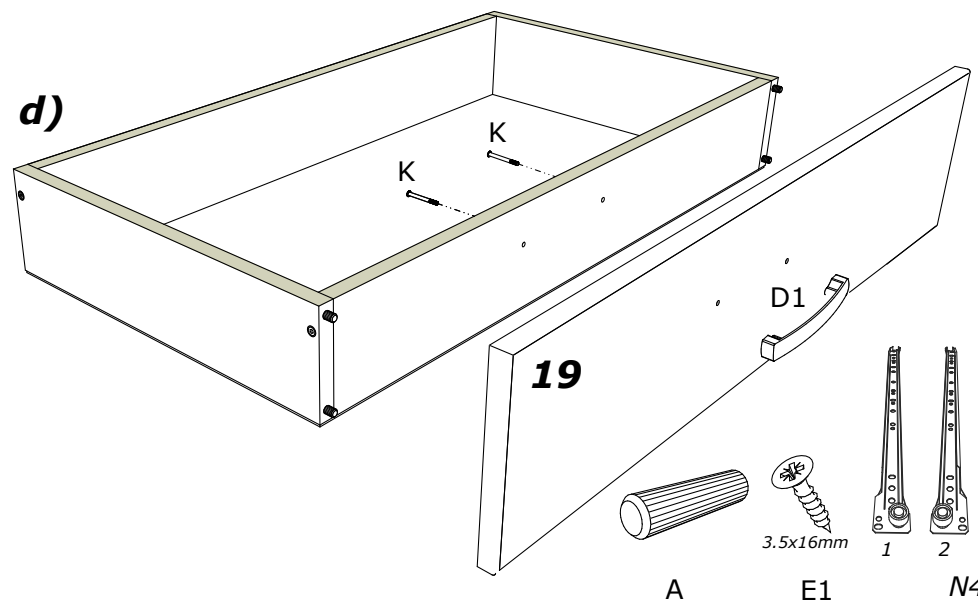
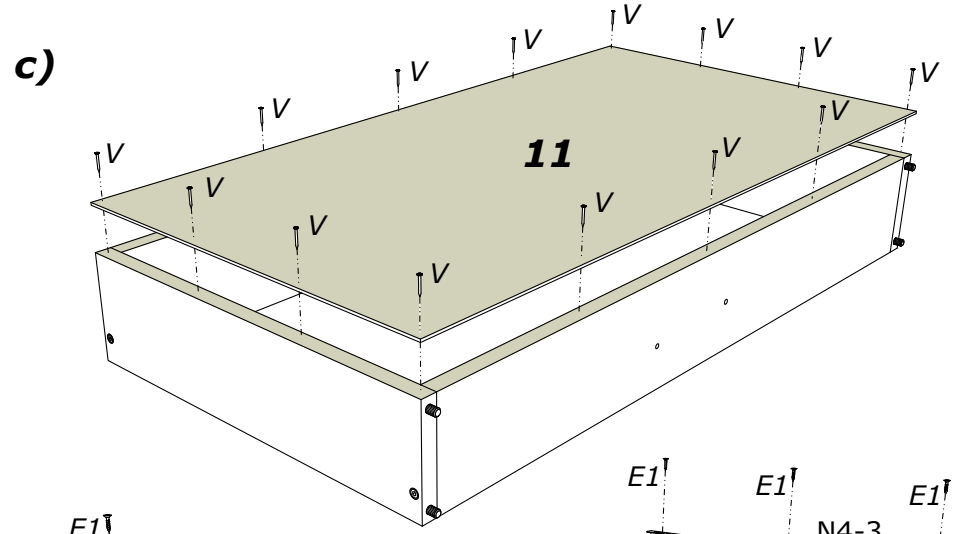
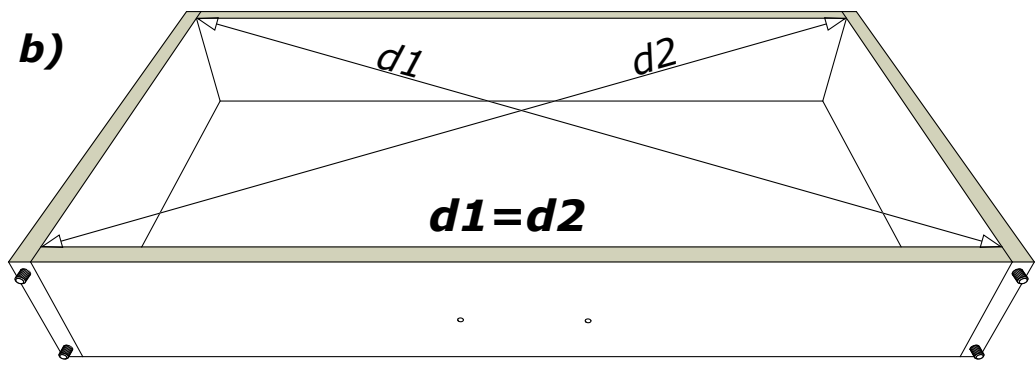
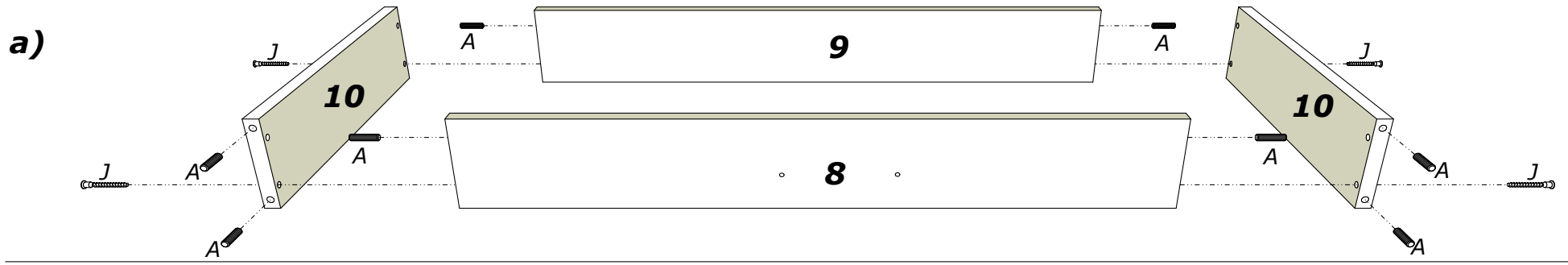


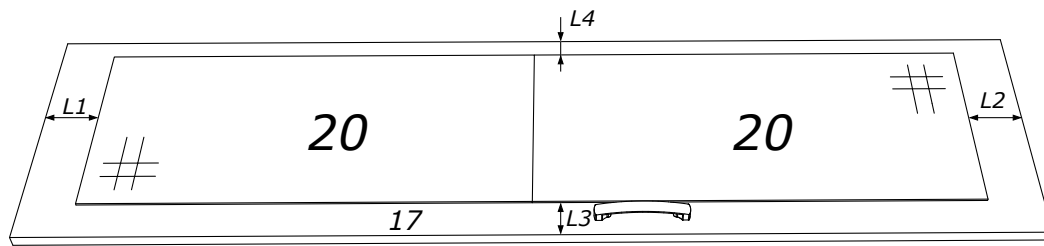
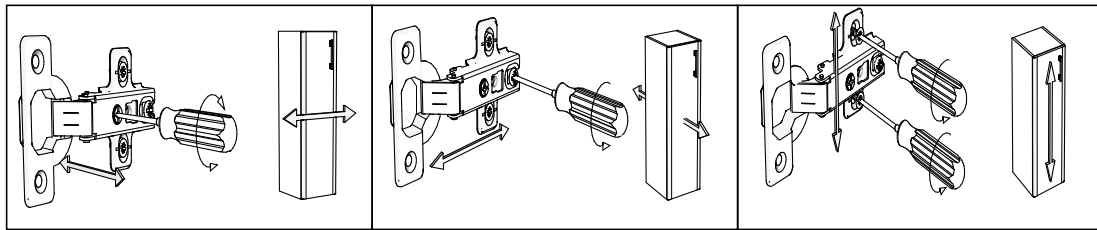
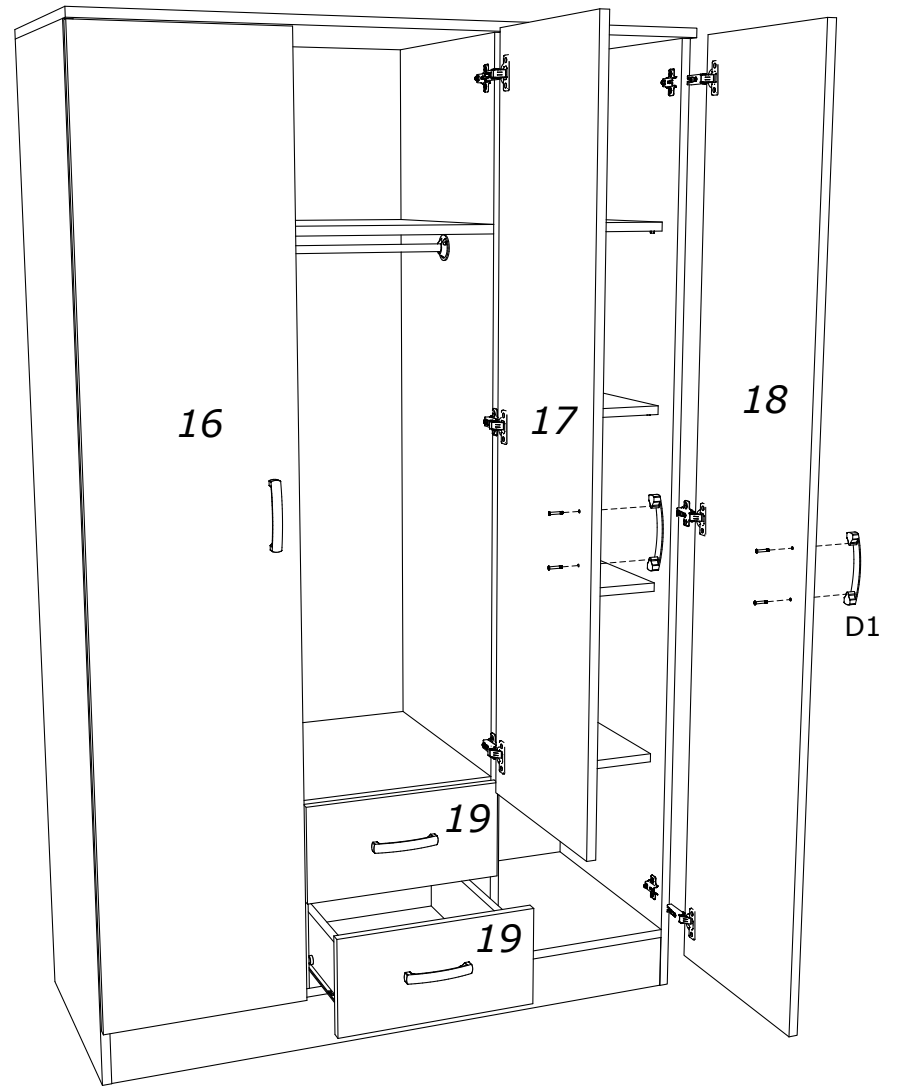
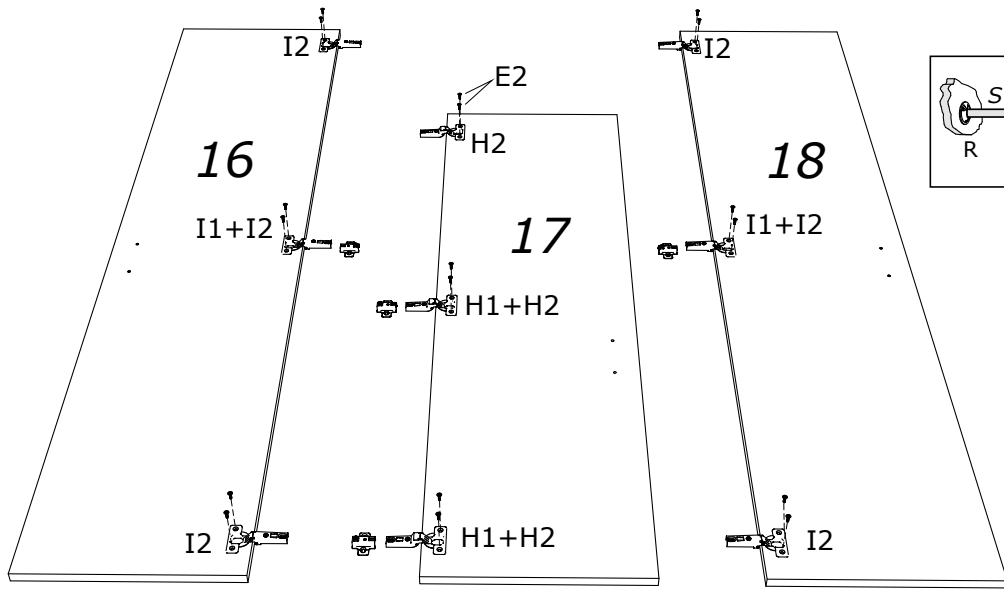
4 x 16 mm

E2



U2





$L1 = L2$
 $L3 > L4$

