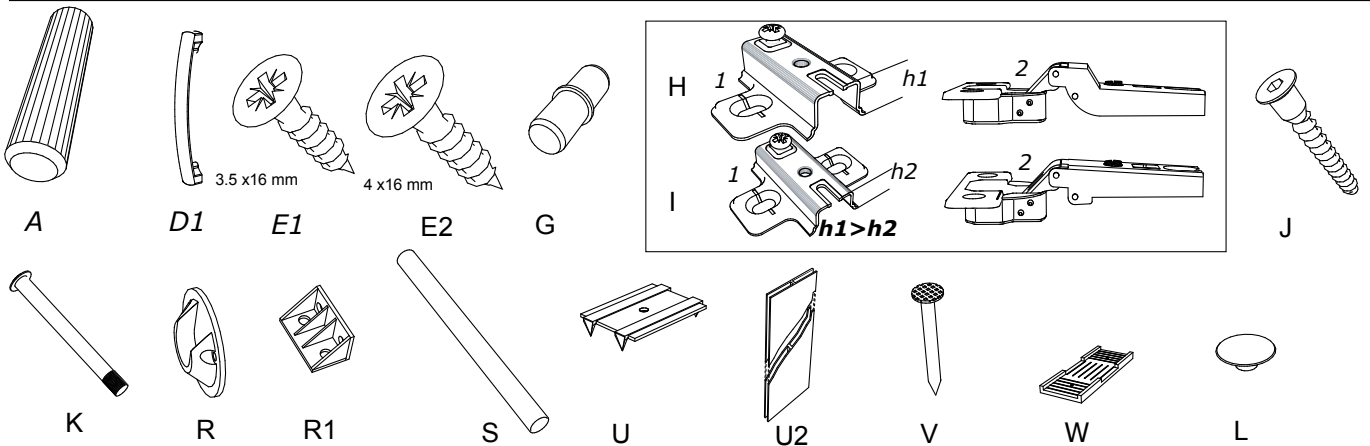
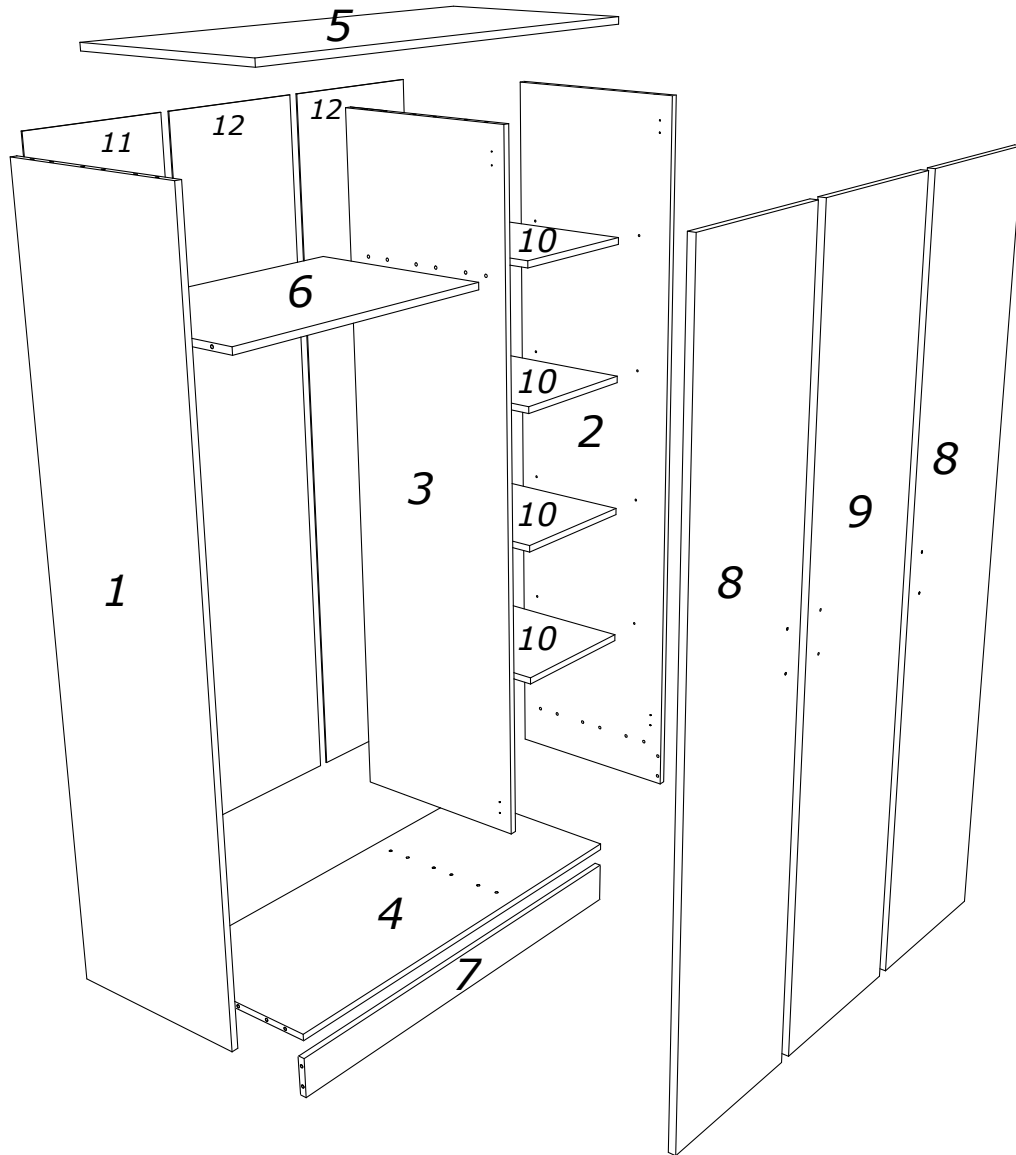
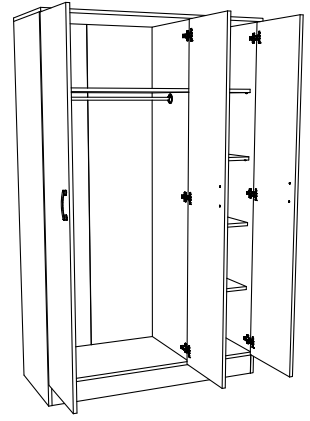
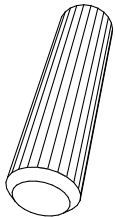
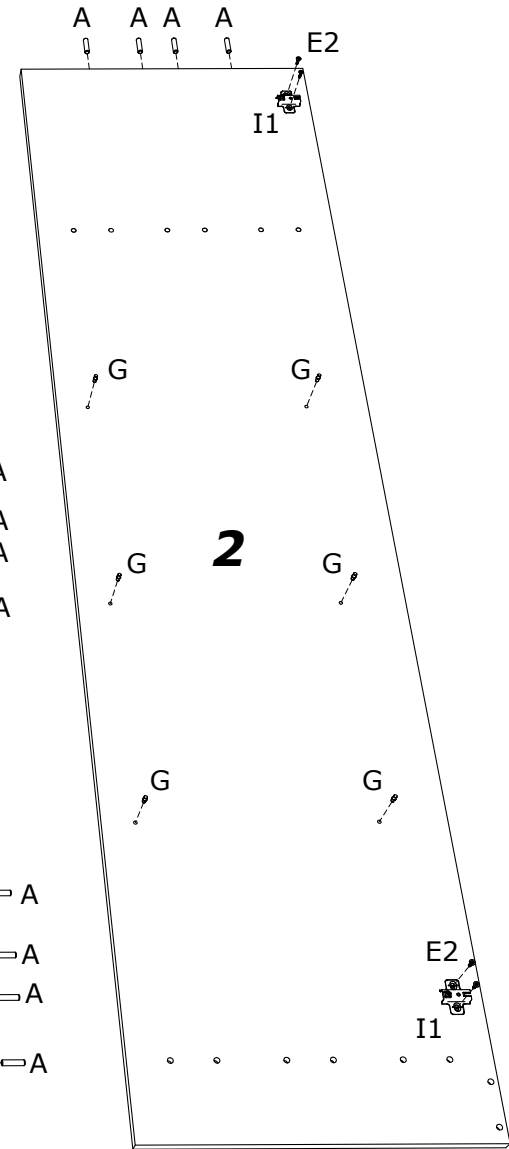
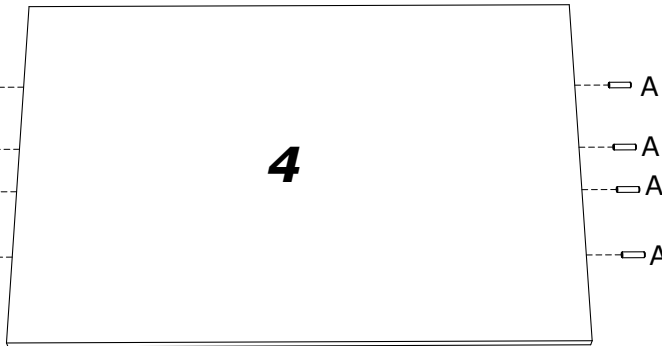
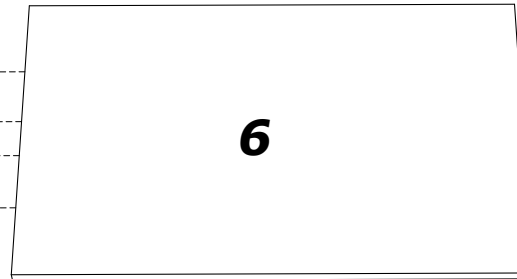
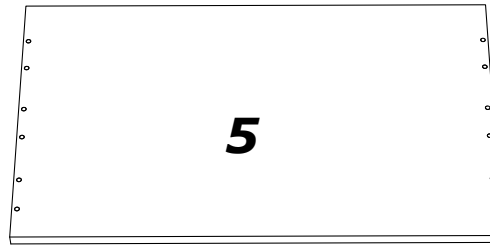
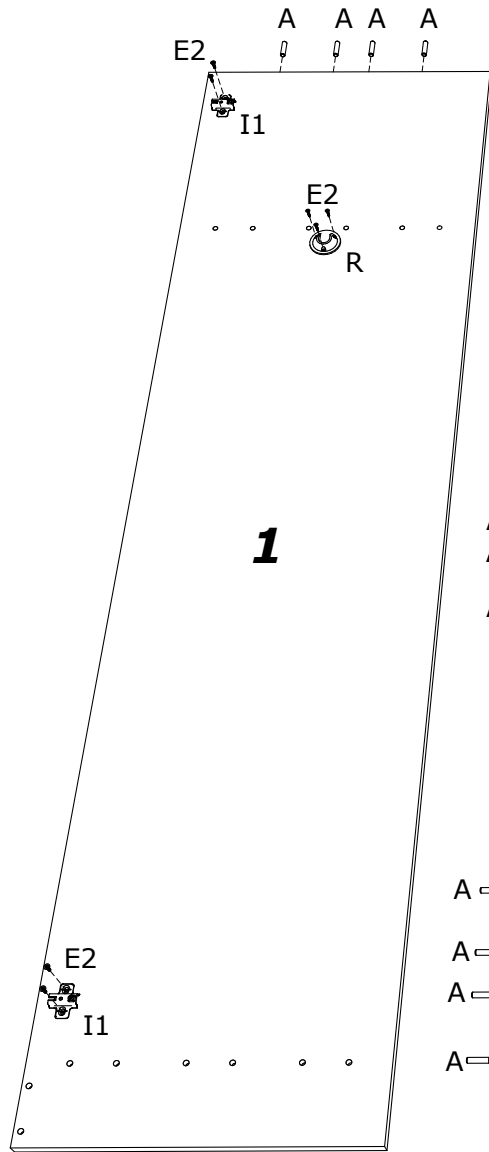


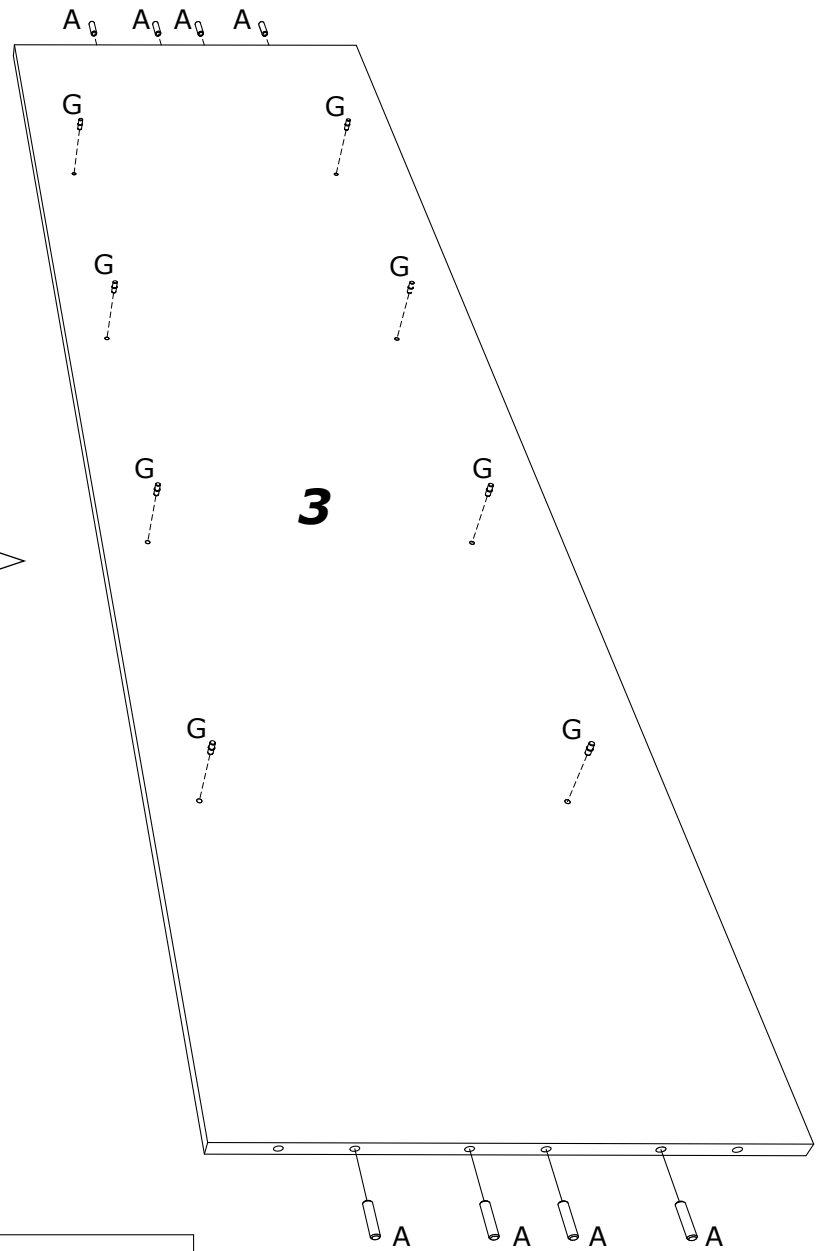
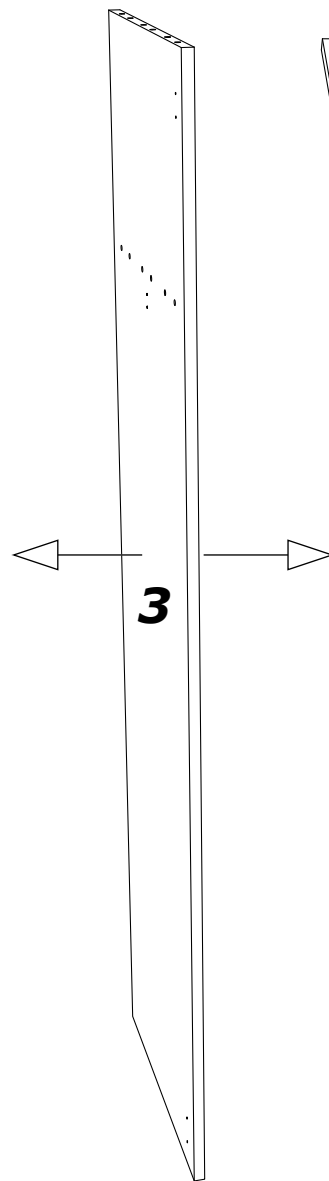
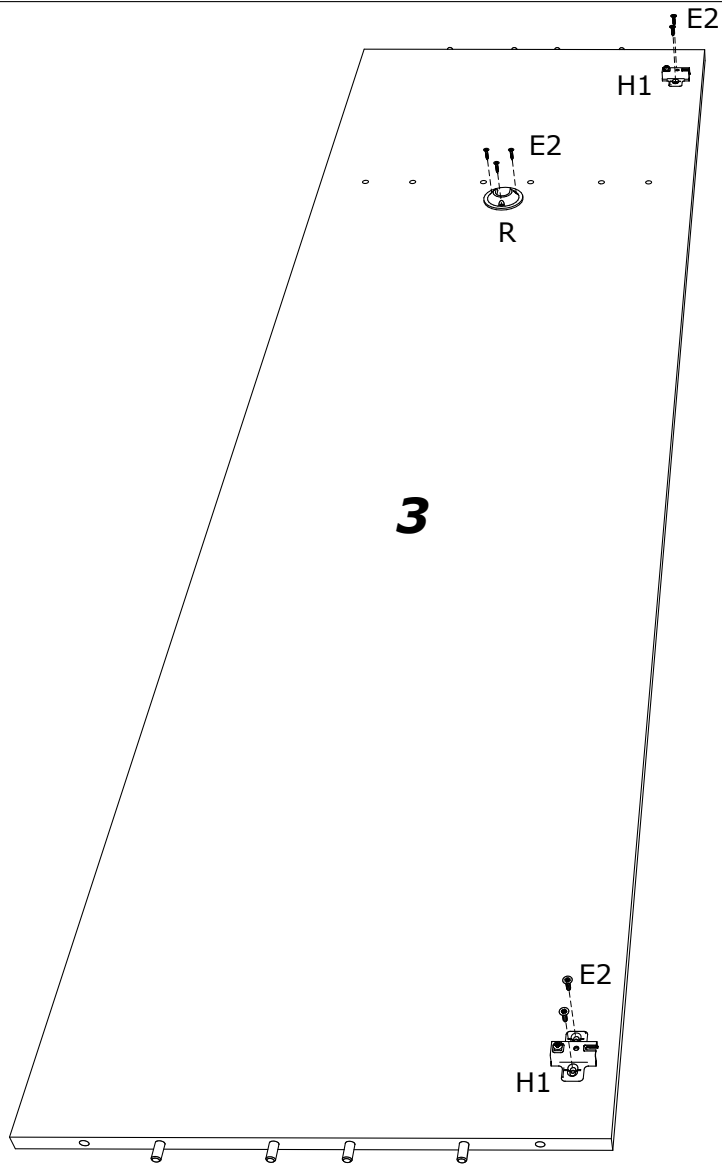
# ORMAR IVA 3K 16 mm

# Matis





A

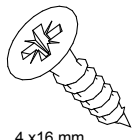


A



3.5 x 16 mm

E1

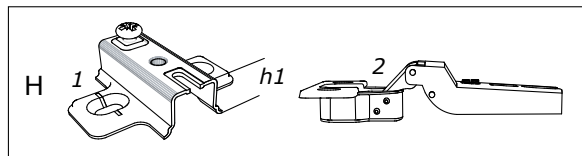


4 x 16 mm

E2



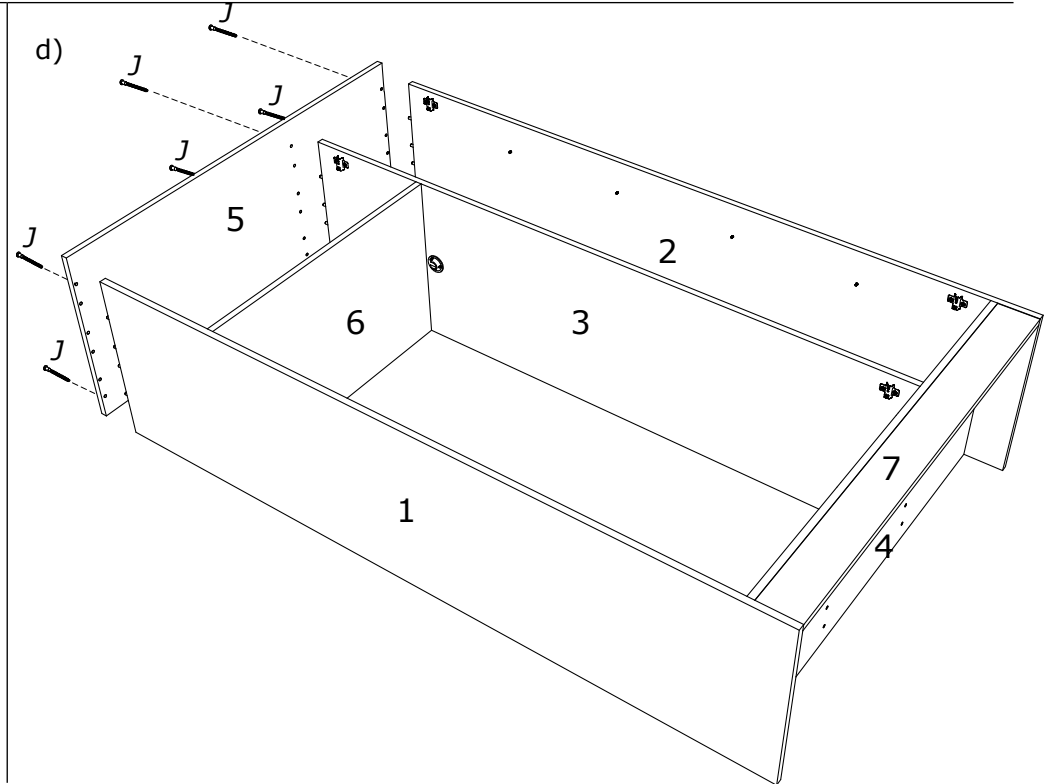
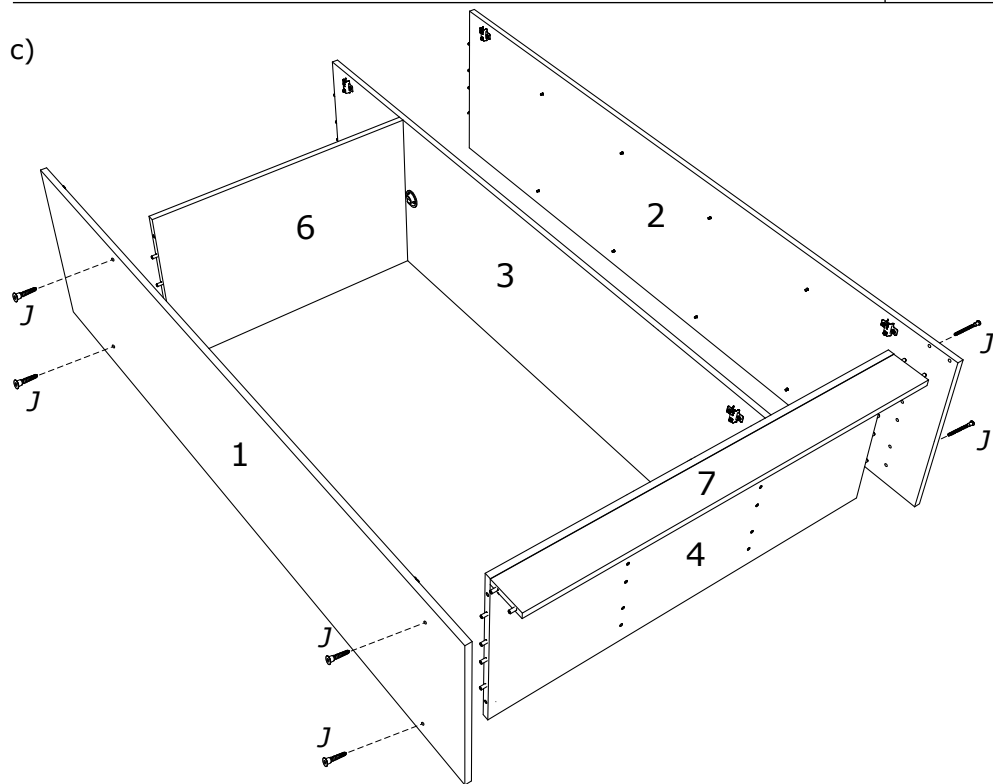
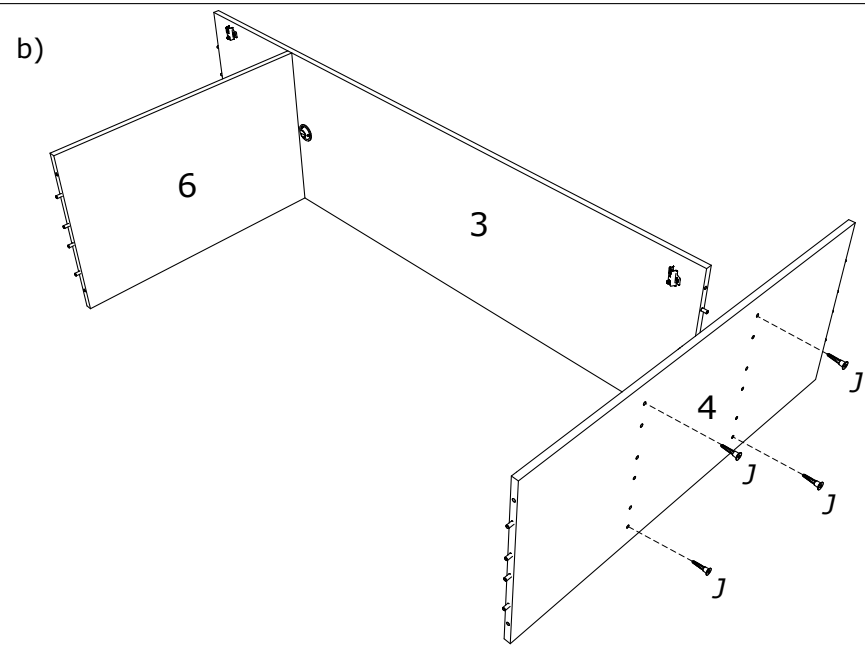
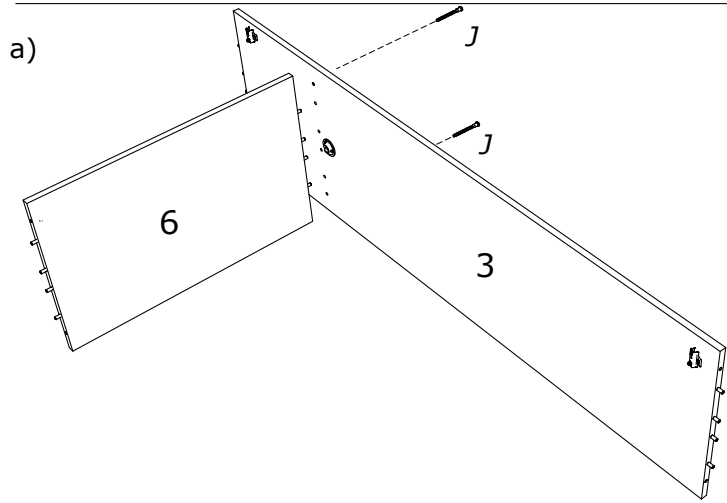
G



H

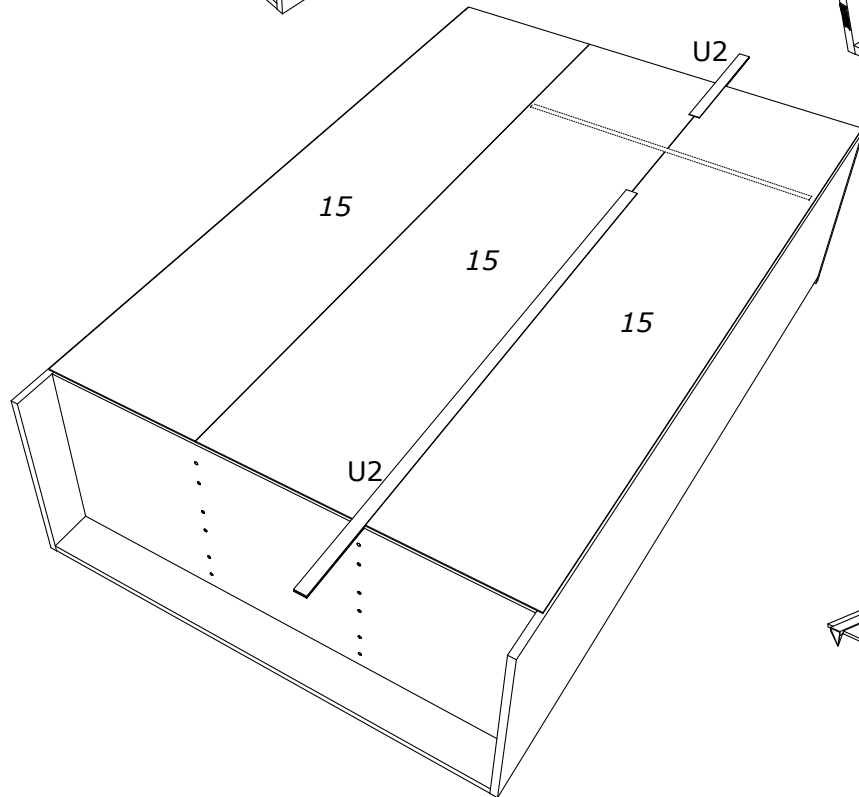
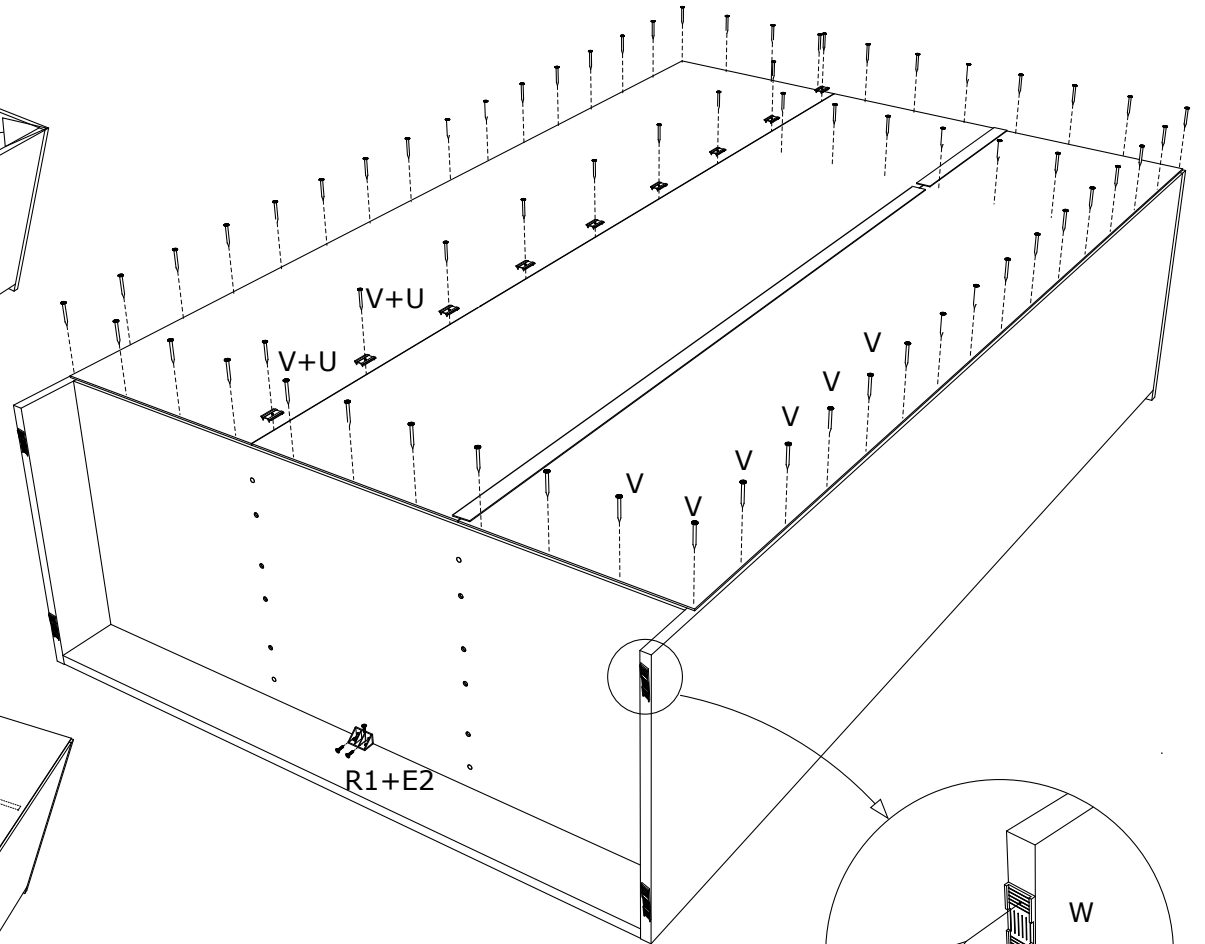
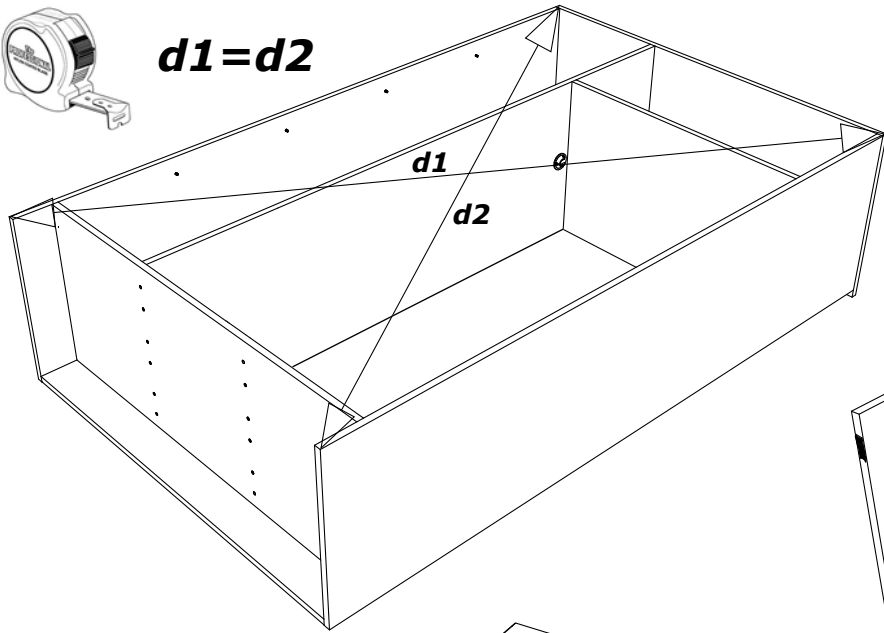


R





**$d1=d2$**



U

V

W

R1

4 x 16 mm

E2

U2

