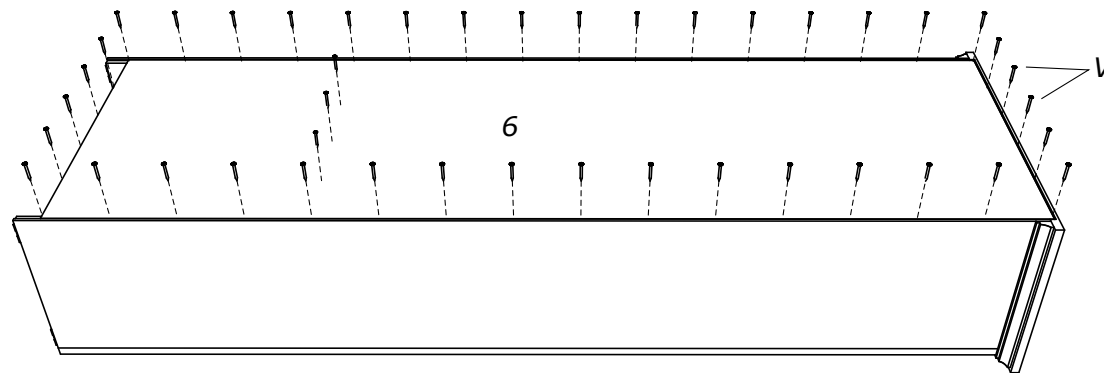
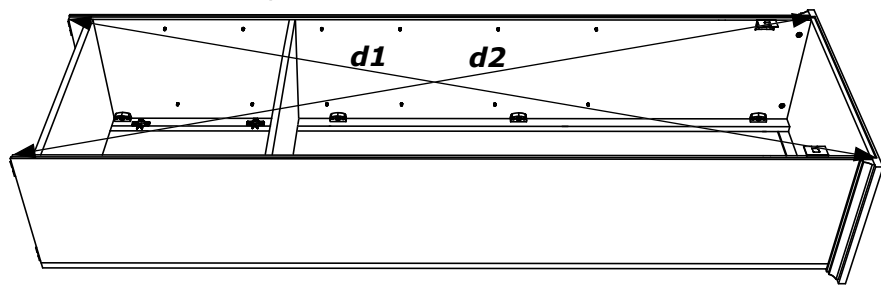


$d1 = d2$



V



4 x 16 mm

I5

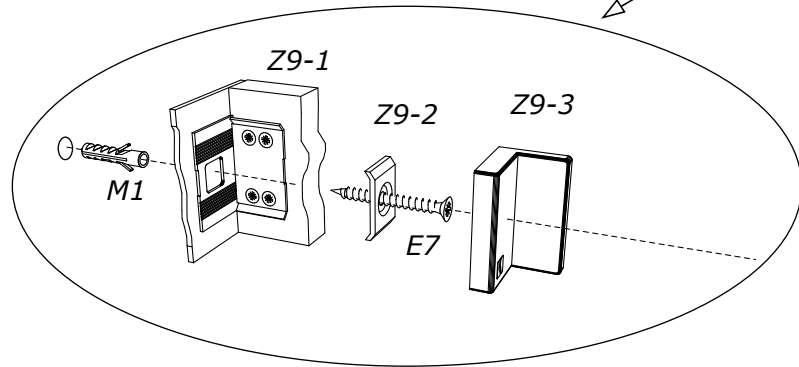
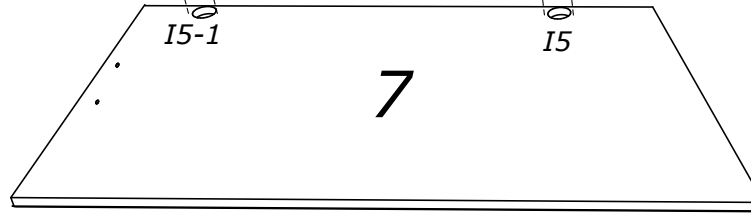
E2 E2

I5-1

E2 E2

I5

7



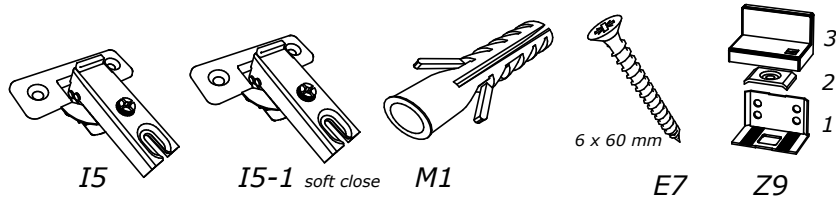
Z9-1

Z9-2

Z9-3

M1

E7



I5

I5-1 soft close

M1

6 x 60 mm

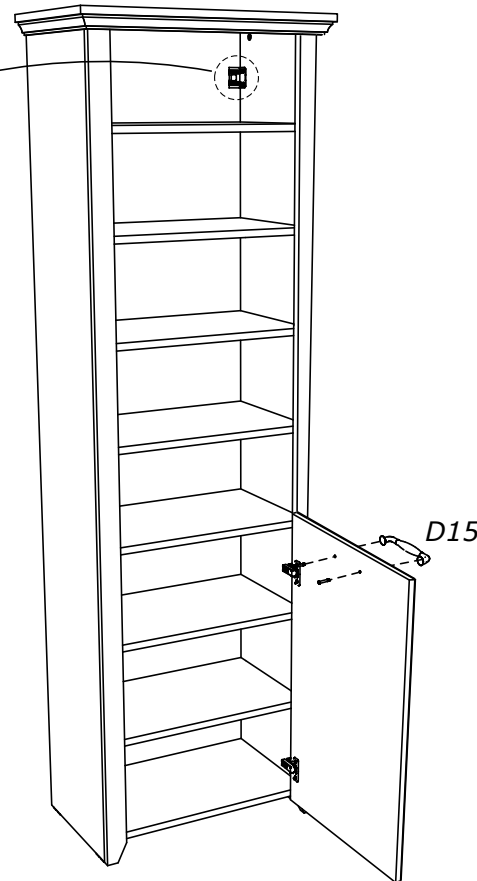
E7

Z9

3

2

1



D15

D15

