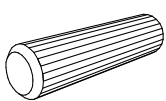
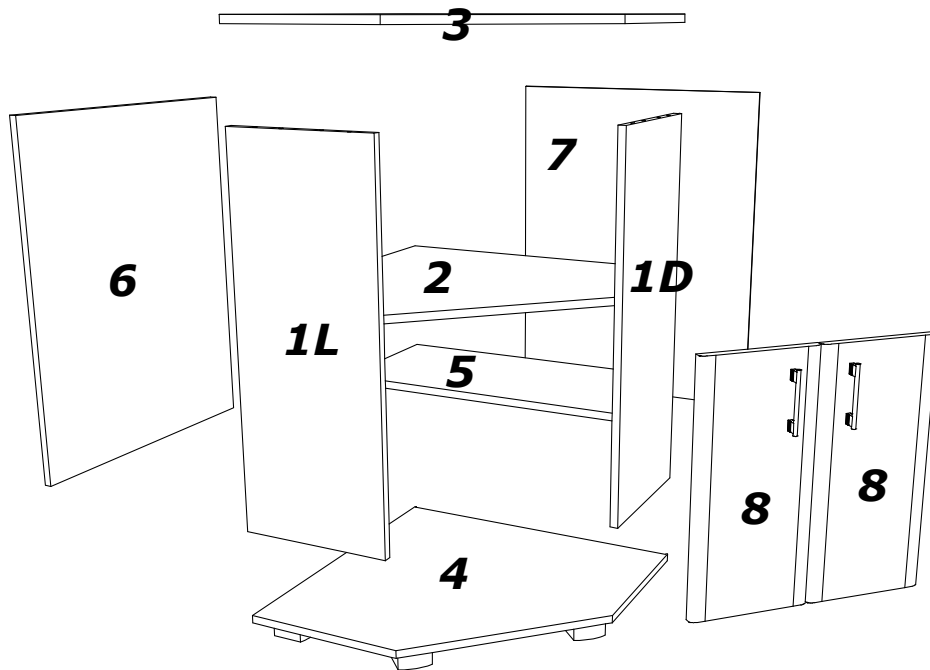
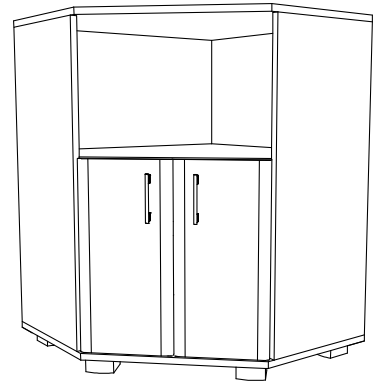
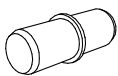


ROMA RU



A



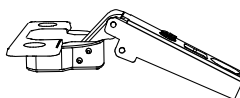
B



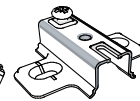
C



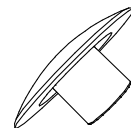
4x16mm
D1



E2



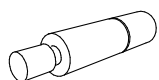
F6



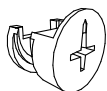
L



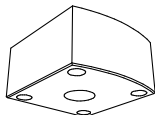
G



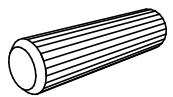
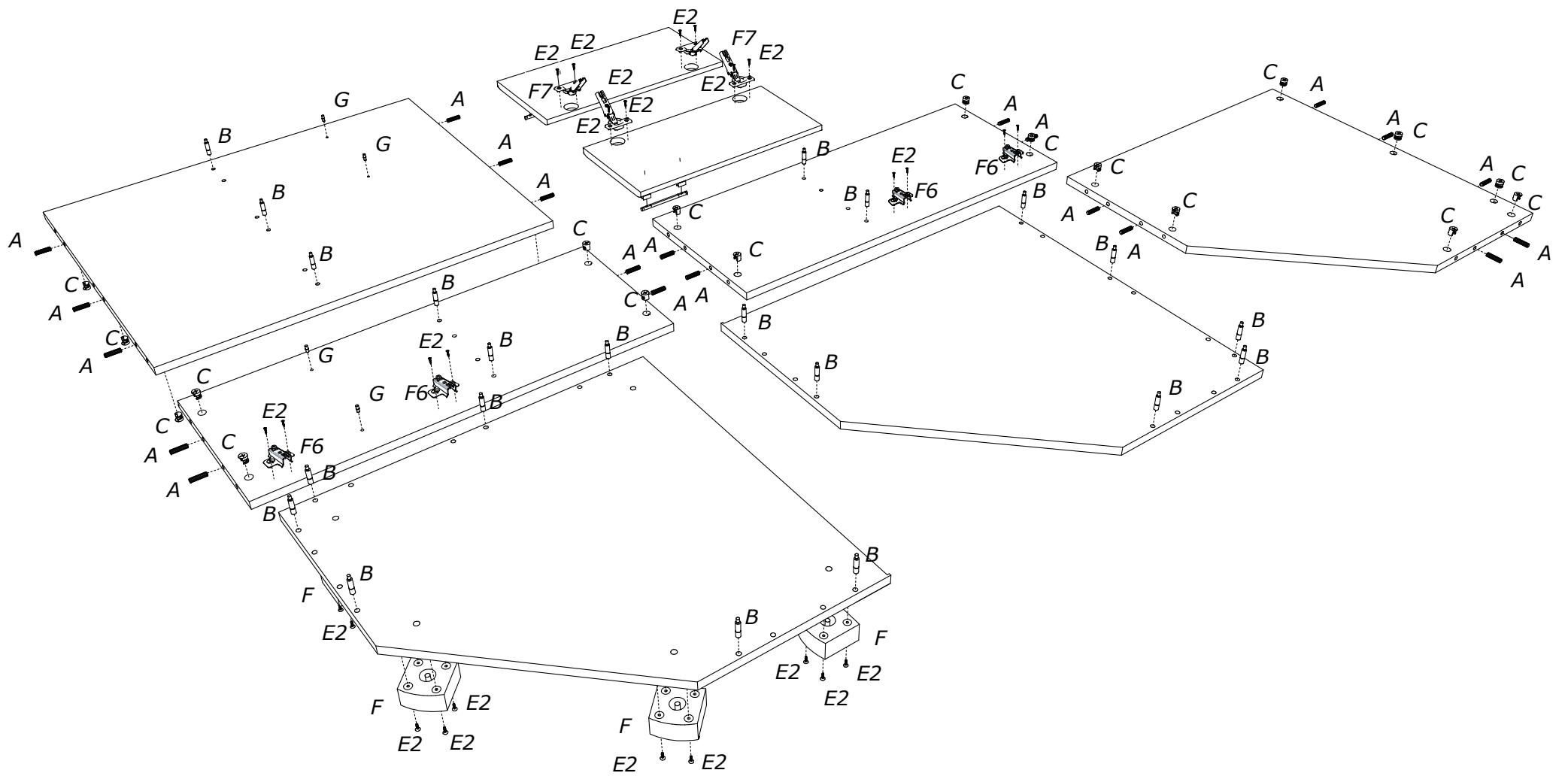
V



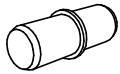
F7



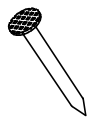
F



A



G

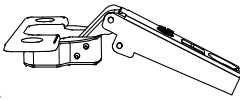


V

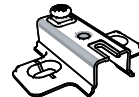


4x16mm

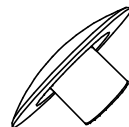
E2



F7



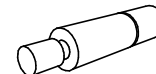
F6



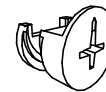
F



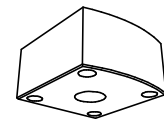
D1



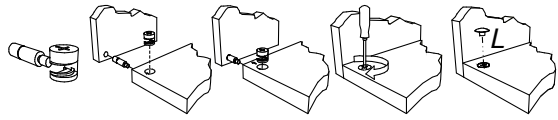
B



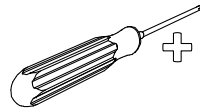
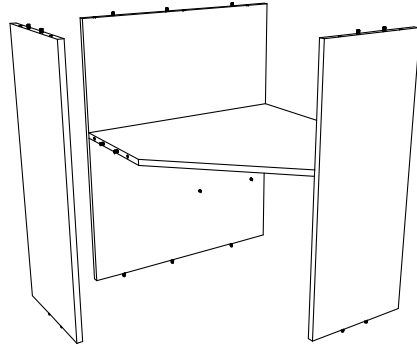
C



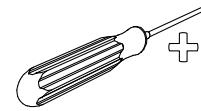
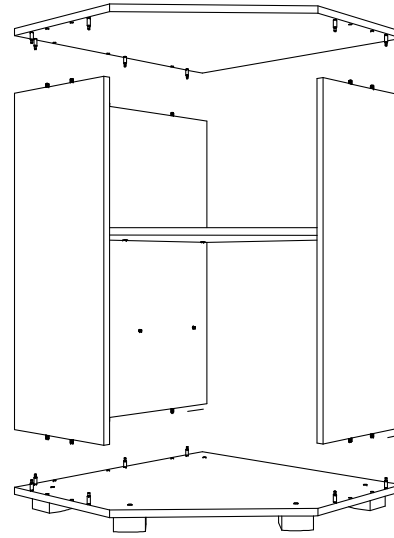
F



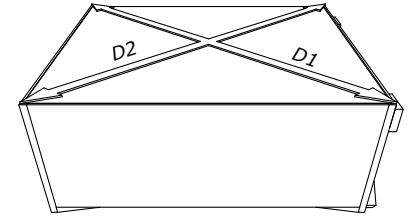
b)



c)

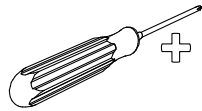
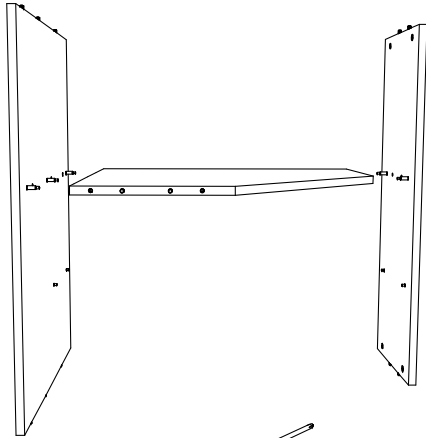


d)

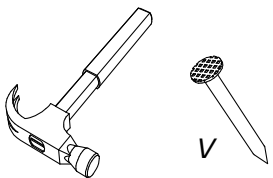
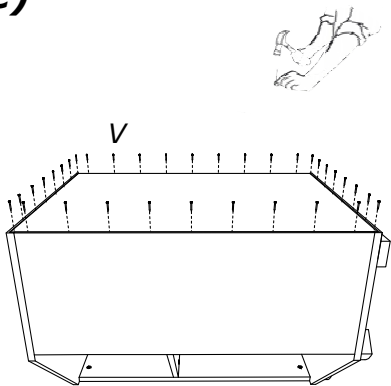


$D1 = D2$

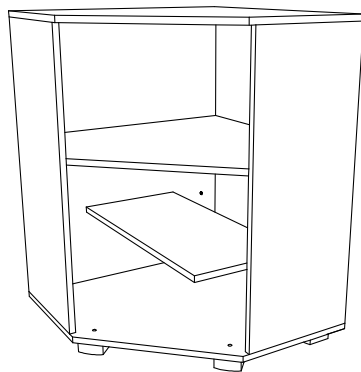
a)



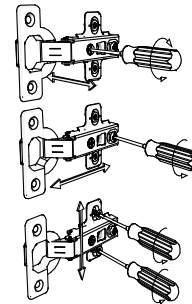
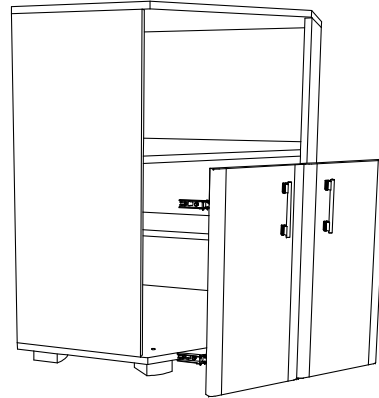
e)



f)



g)



h)

