

A

B

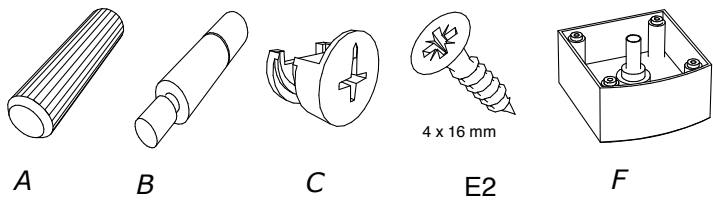
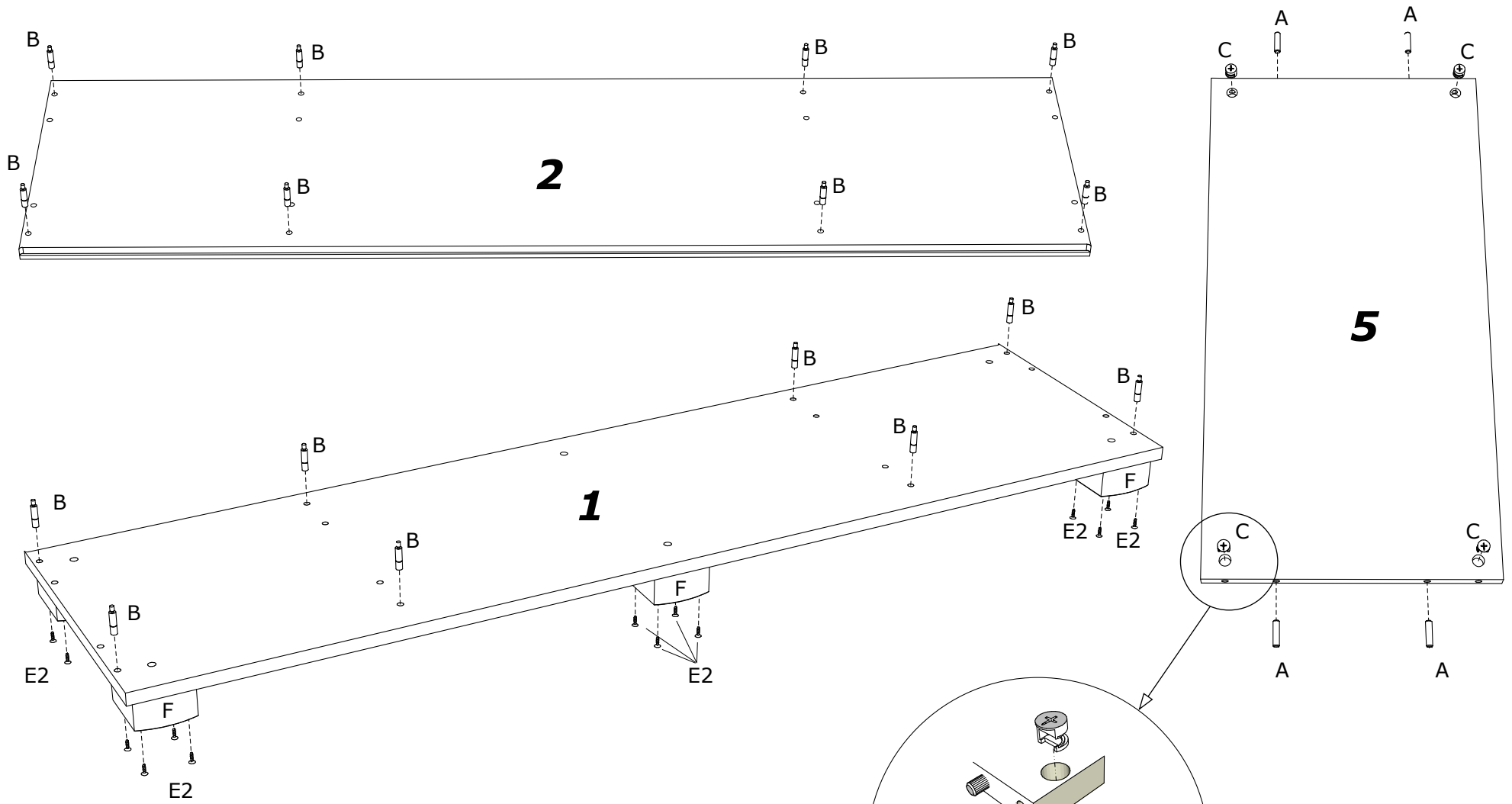
C

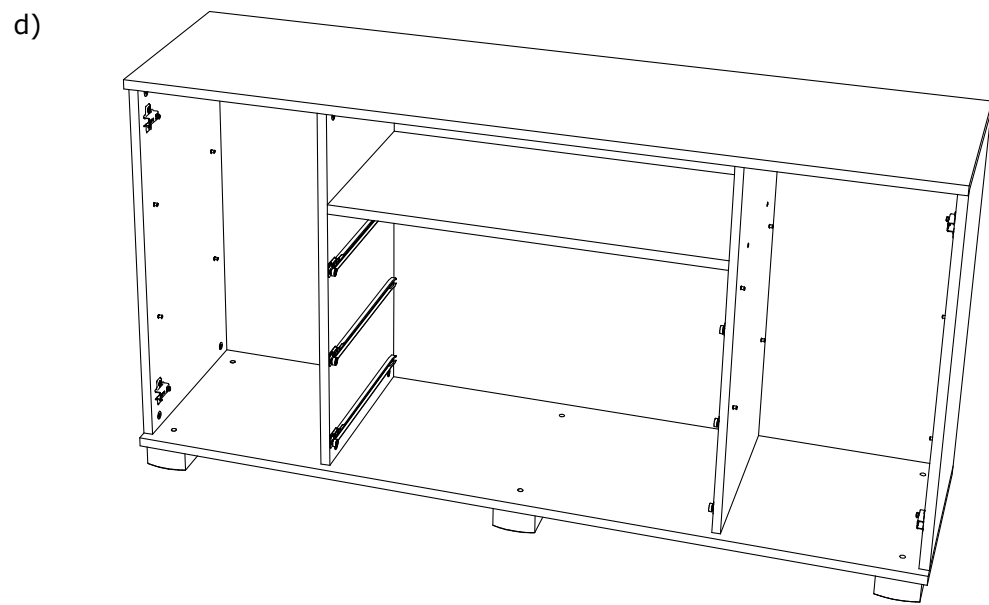
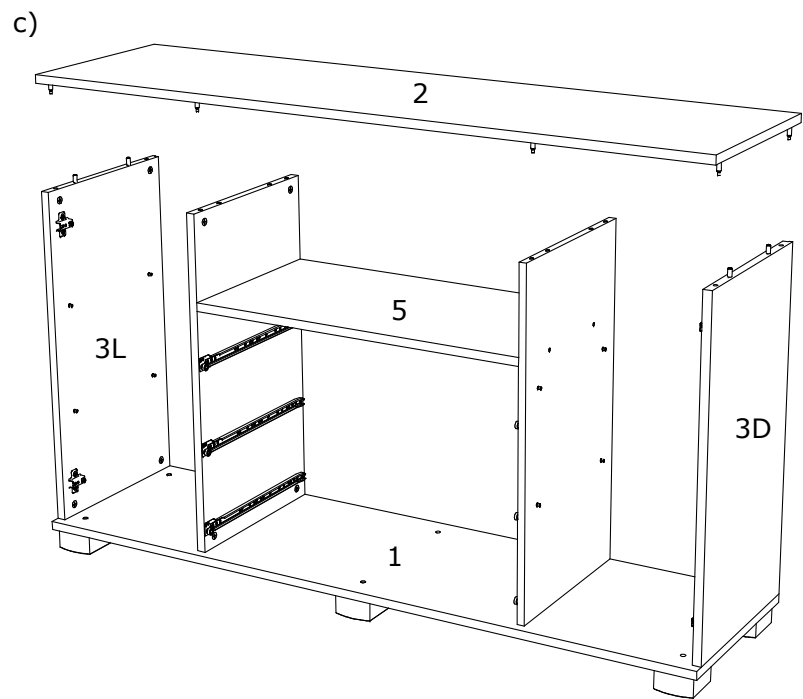
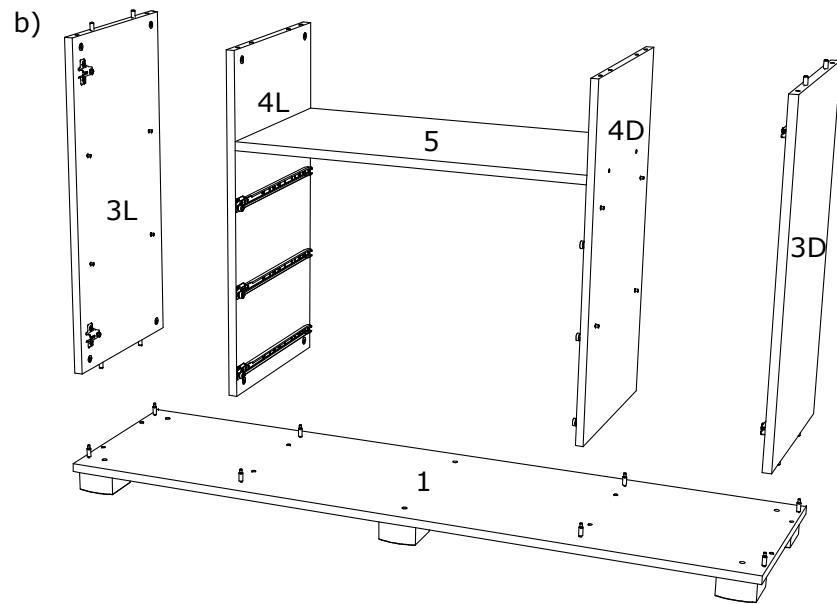
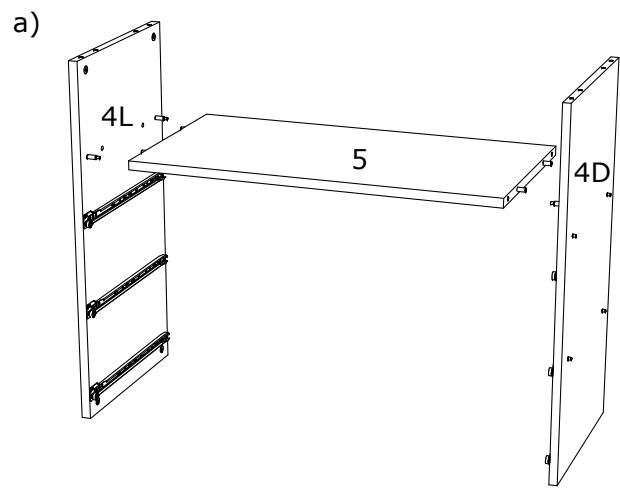
E1

N2

G

I1





d1 = d2

