

Kuhinja "IN" VA50

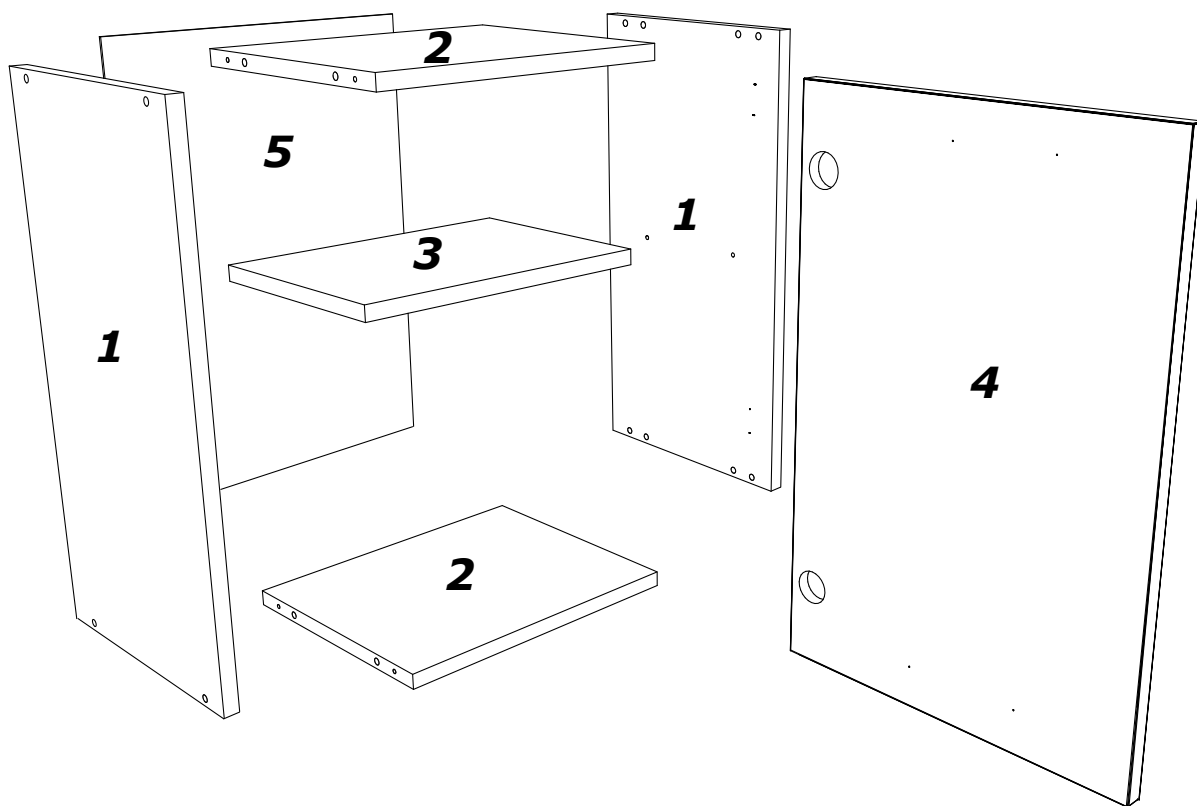
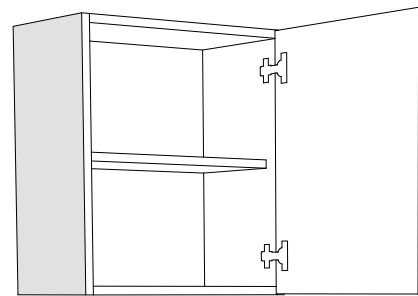
Matis

N A M E Š T A J • www.matis.rs

Senjak bb*32250 Ivanjica*Srbija

Tel:032 651 159* Fax:032 651 060

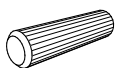
office@matis.rs*veleprodaja@matis.rs*www.matis.rs



1 - bočna stranica
2 - pod, plafon

3 - polica
4 - vrata

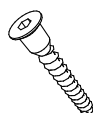
5 - lesomit



A



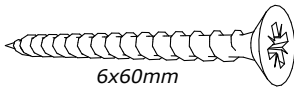
G



J



V



6x60mm

E7

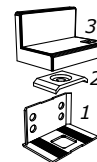


4x16mm

E2



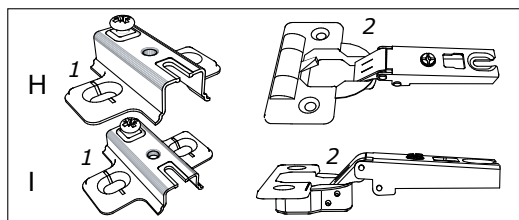
D1

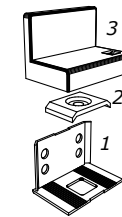
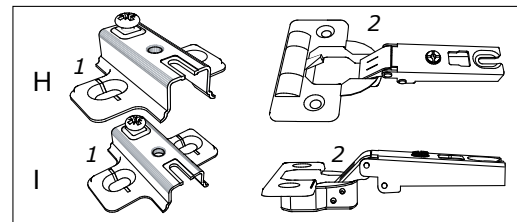
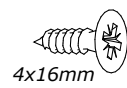
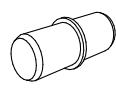
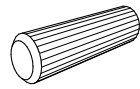
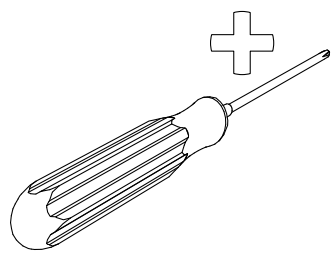
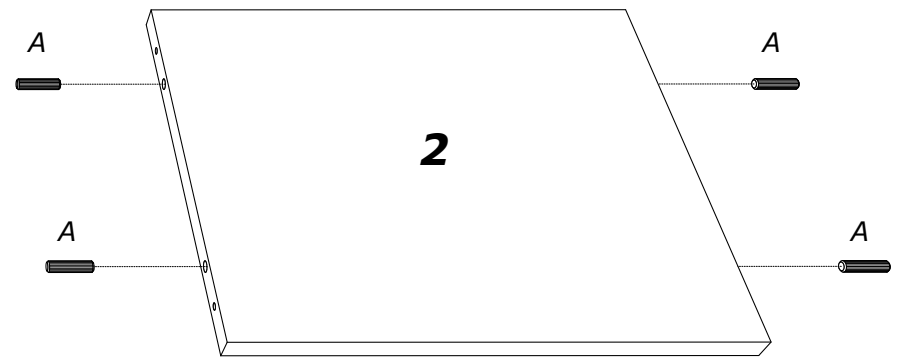
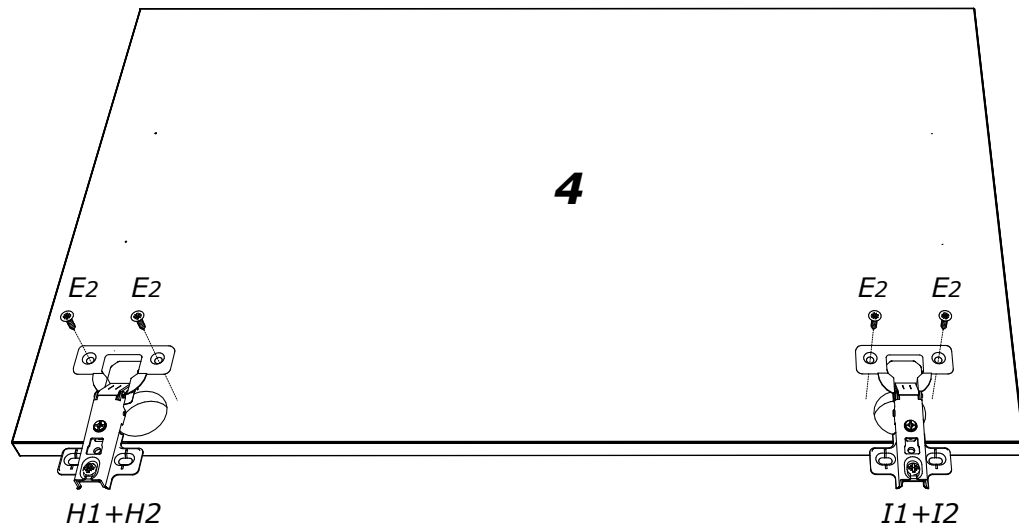
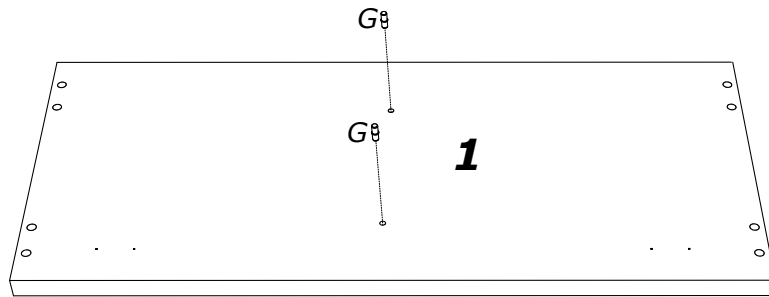


Z9



M1

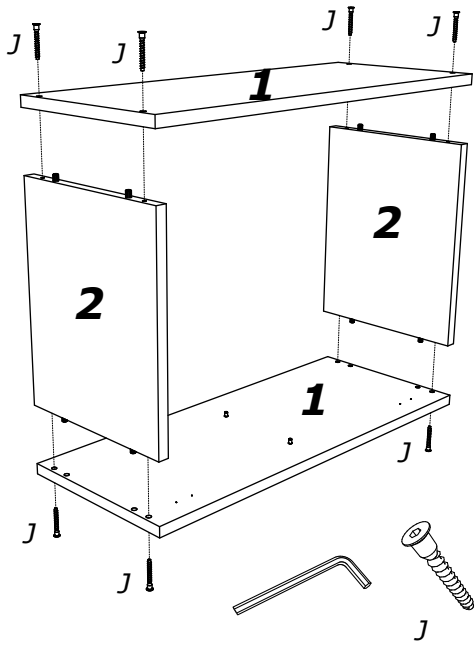




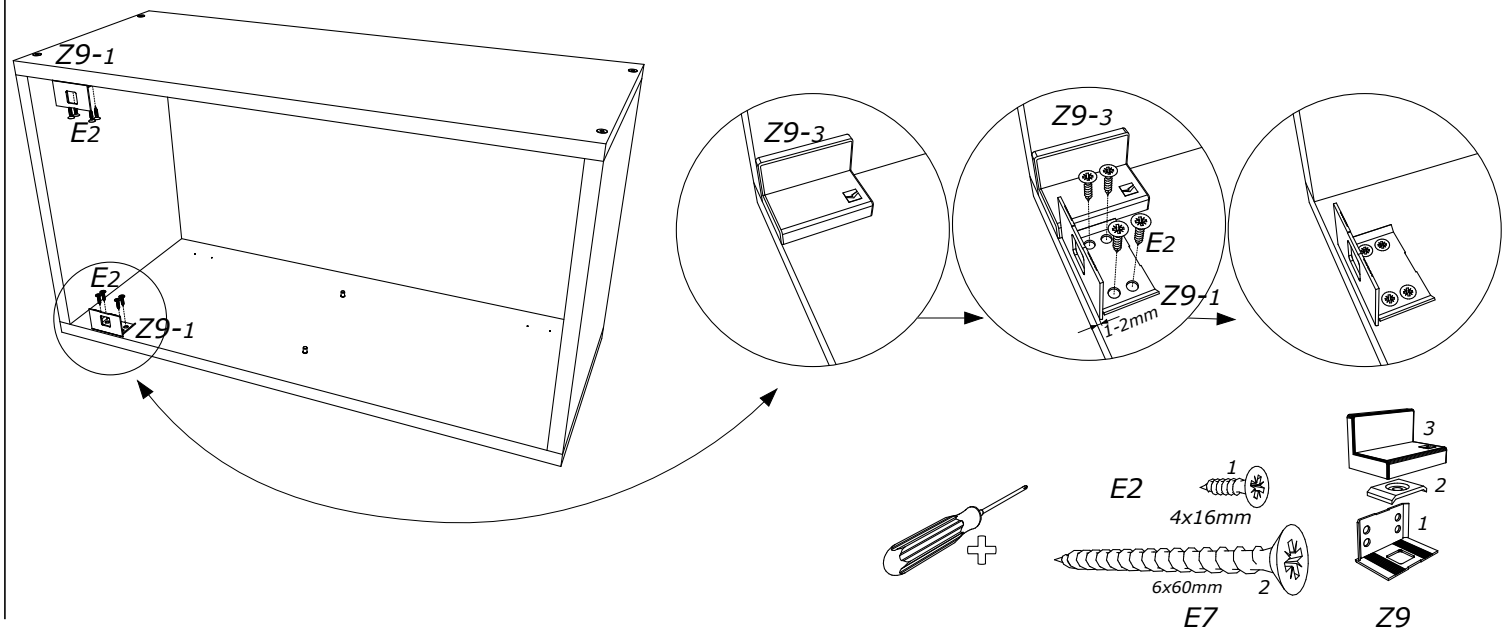
Z9

M1

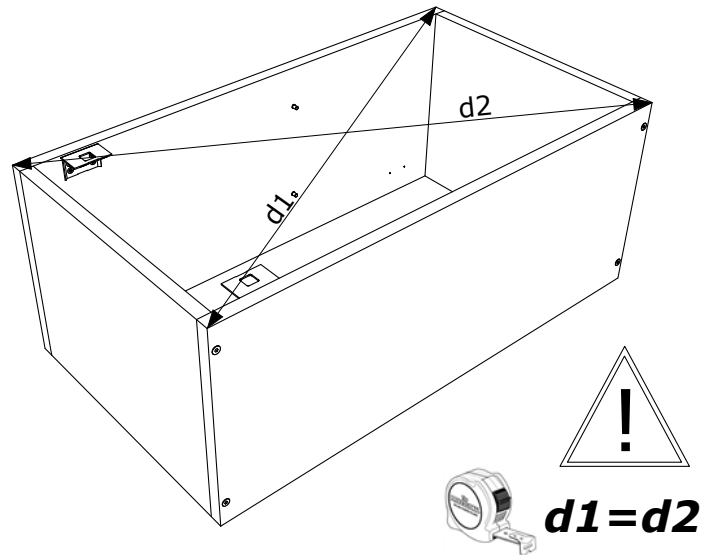
a)



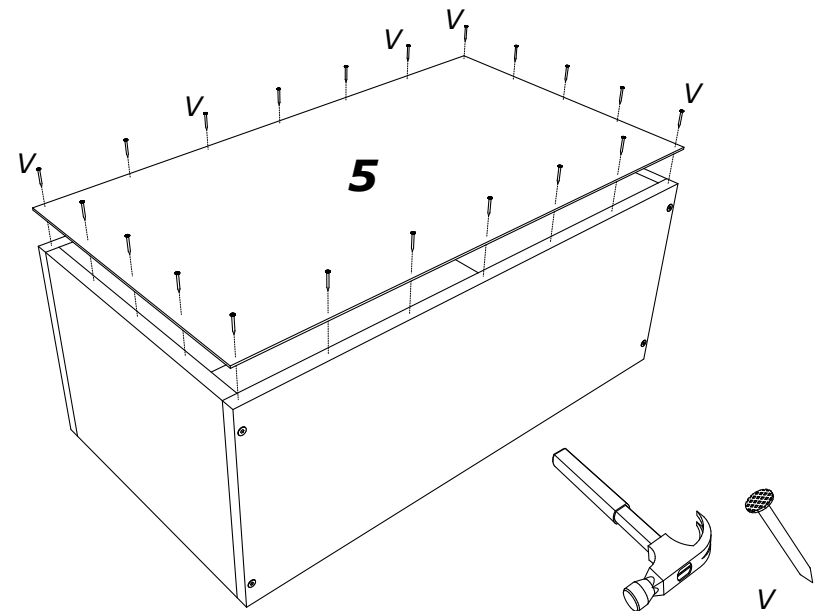
b)



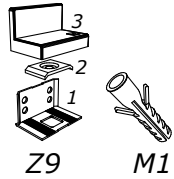
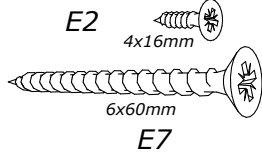
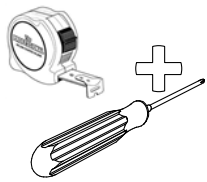
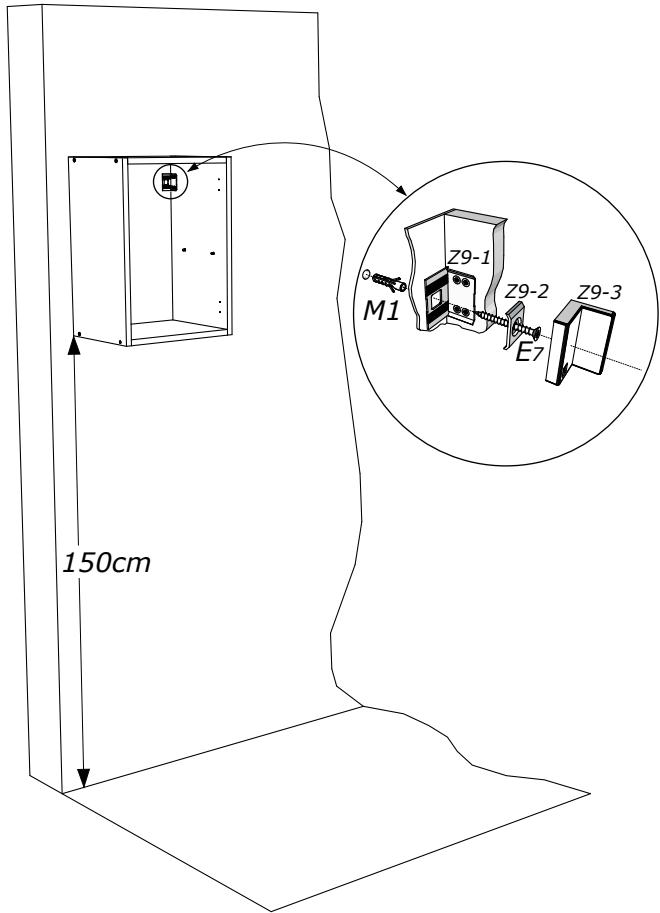
c)



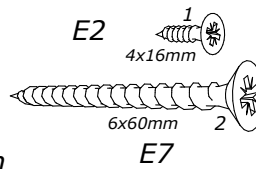
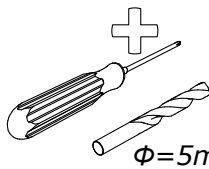
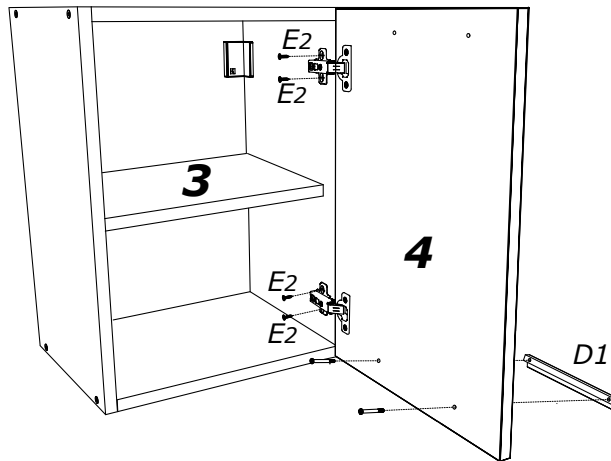
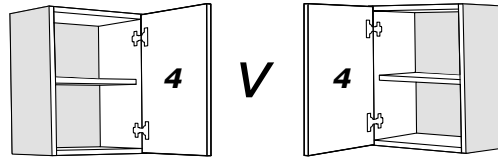
d)



a)



b)



c)

