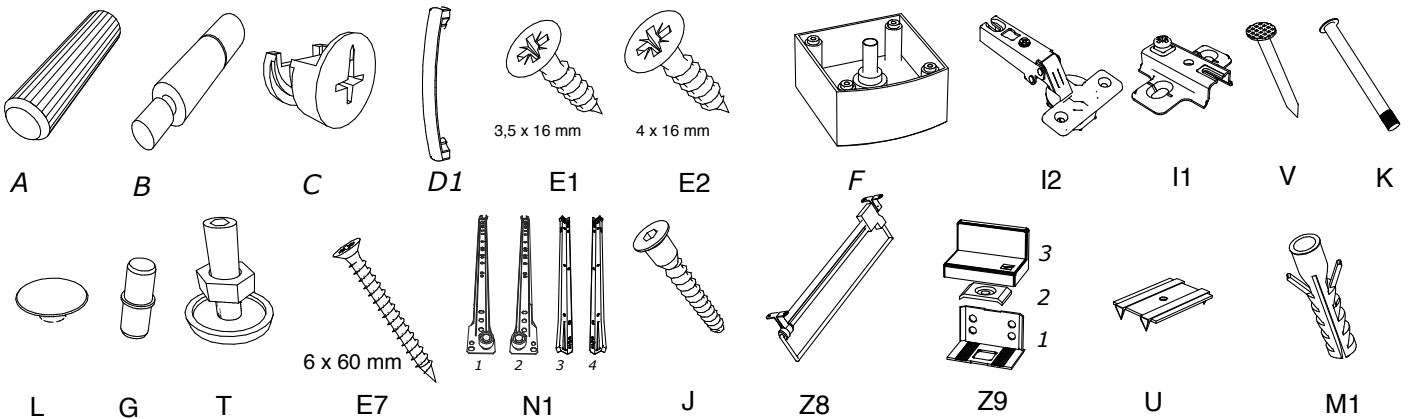
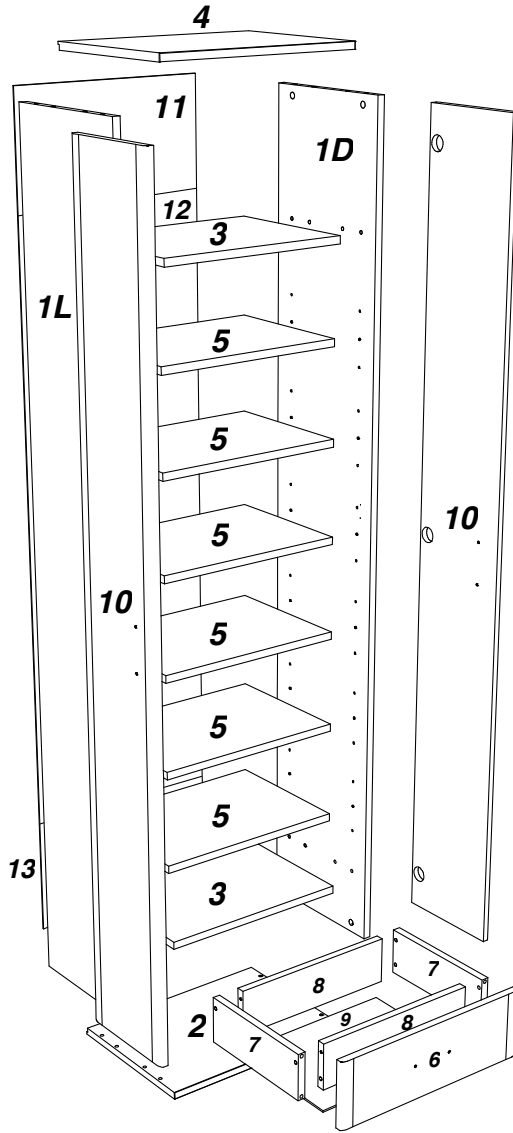
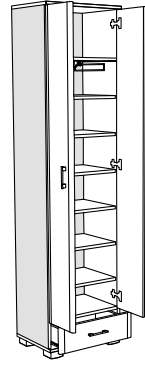
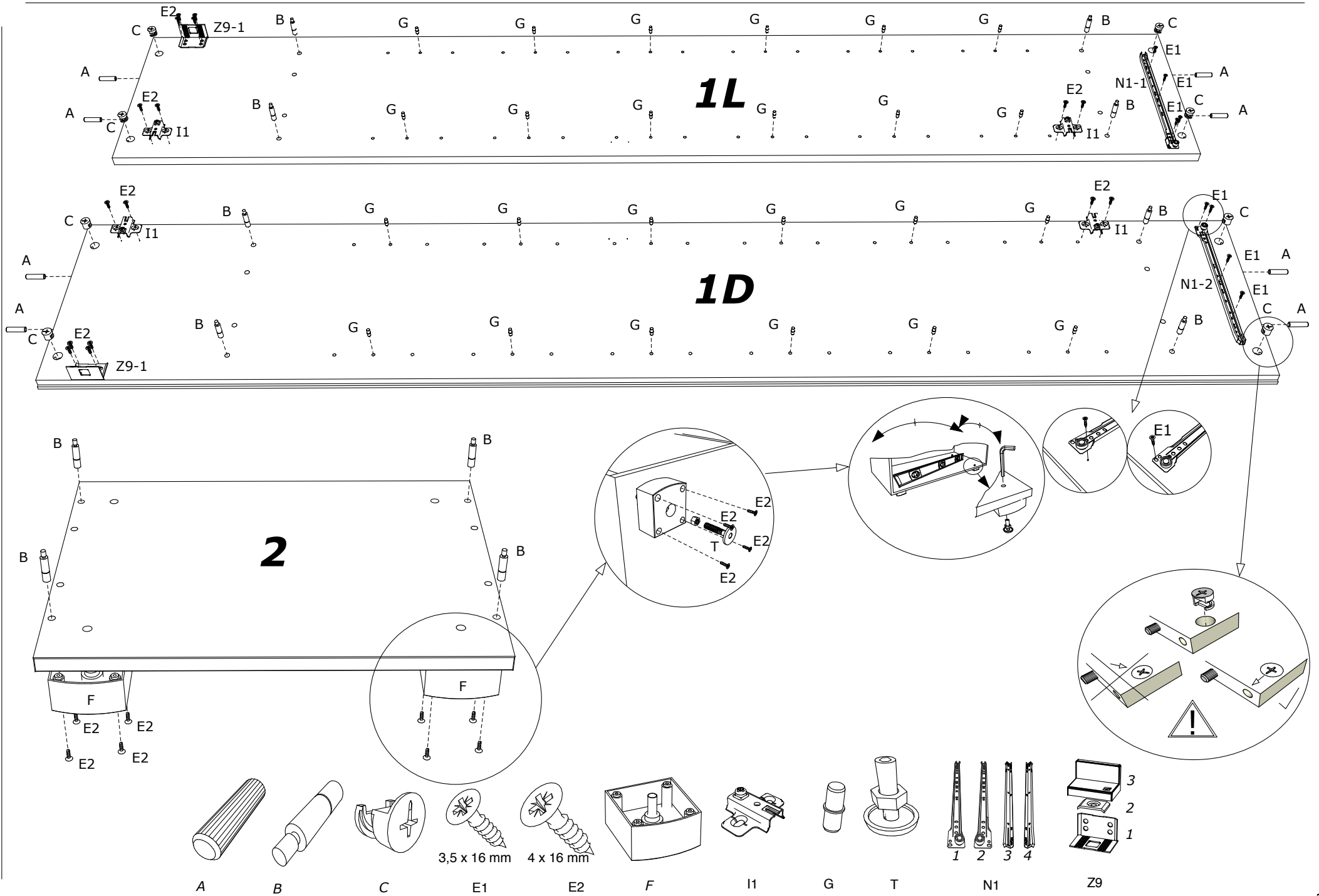
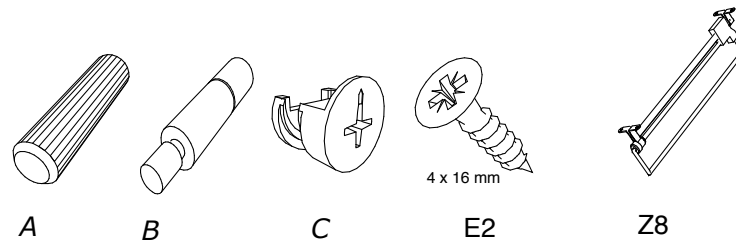
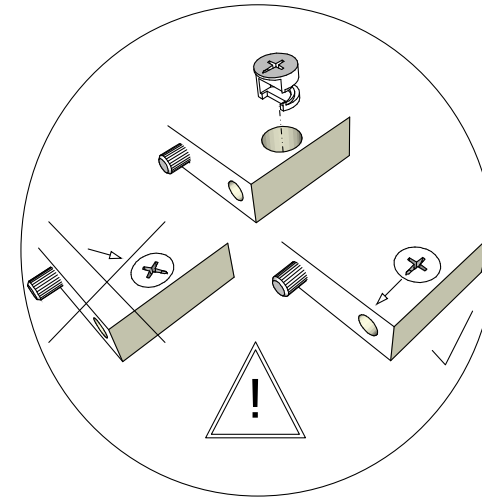
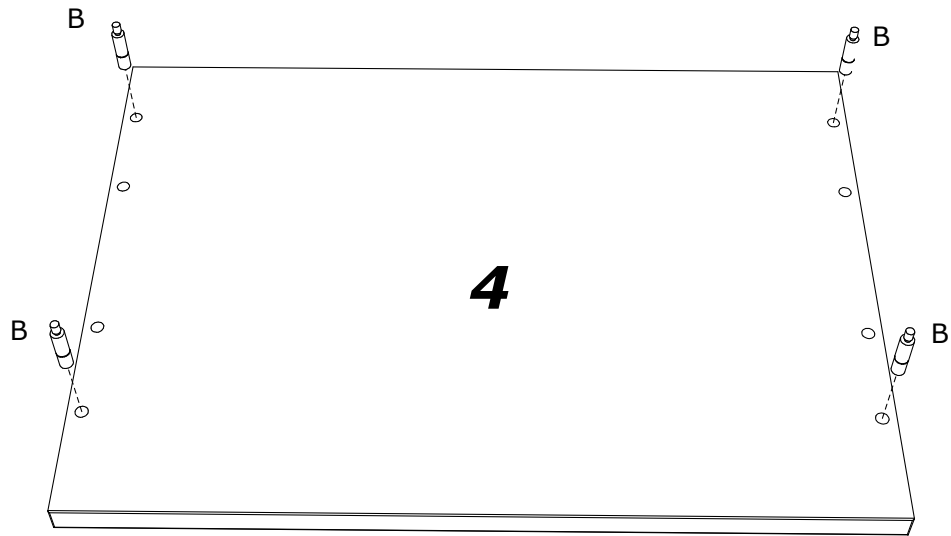
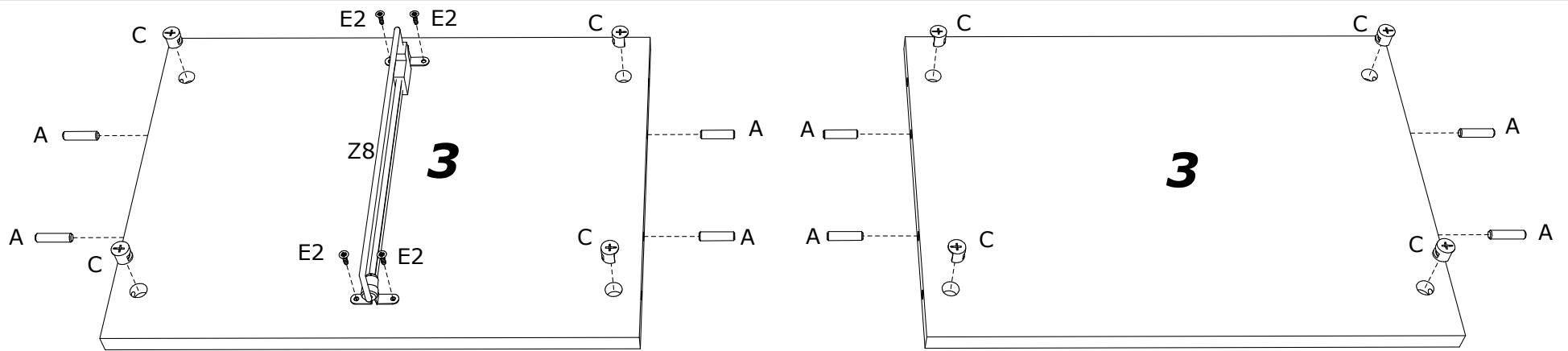


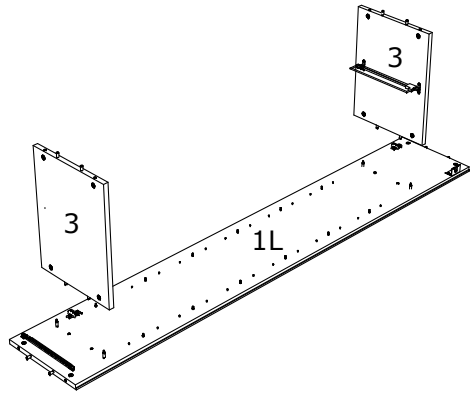
Apolon PA1



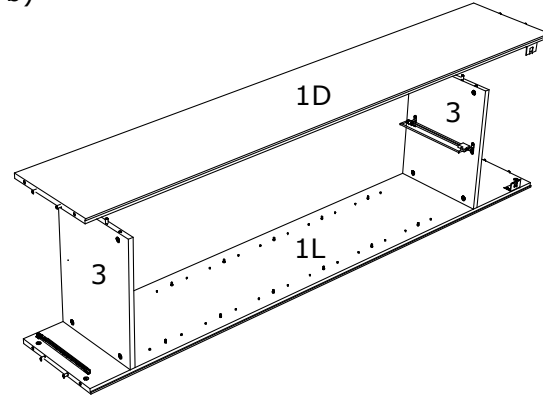




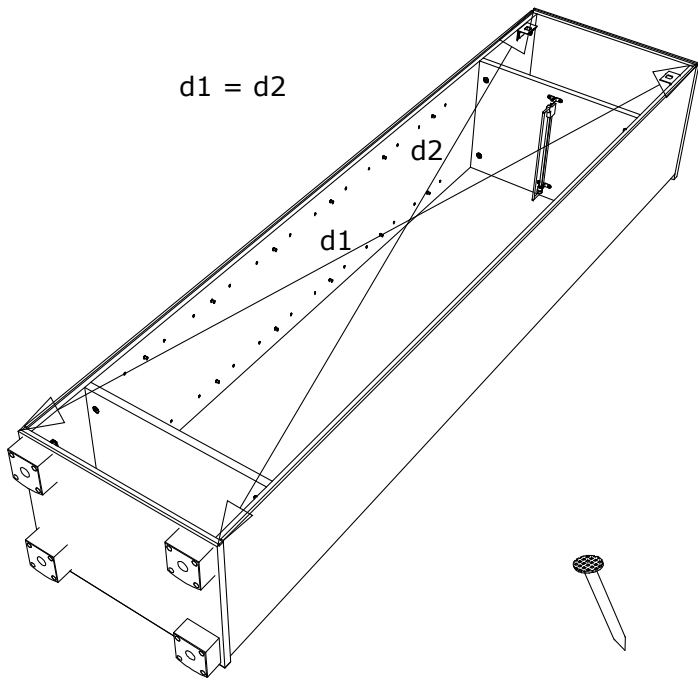
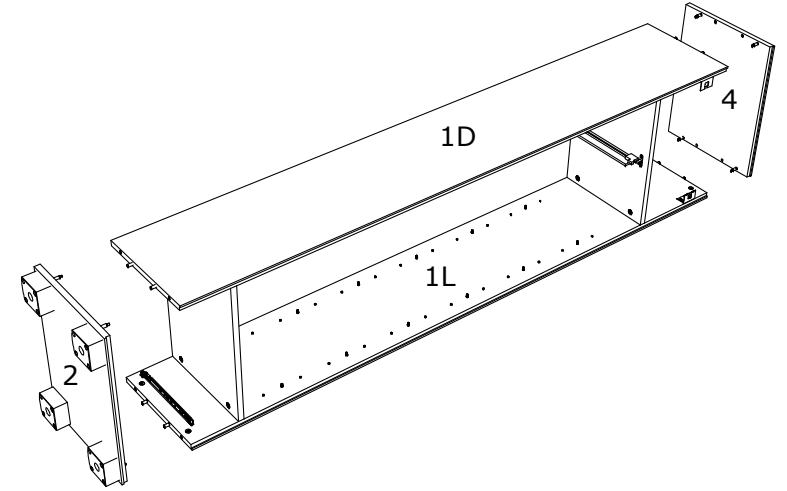
a)



b)



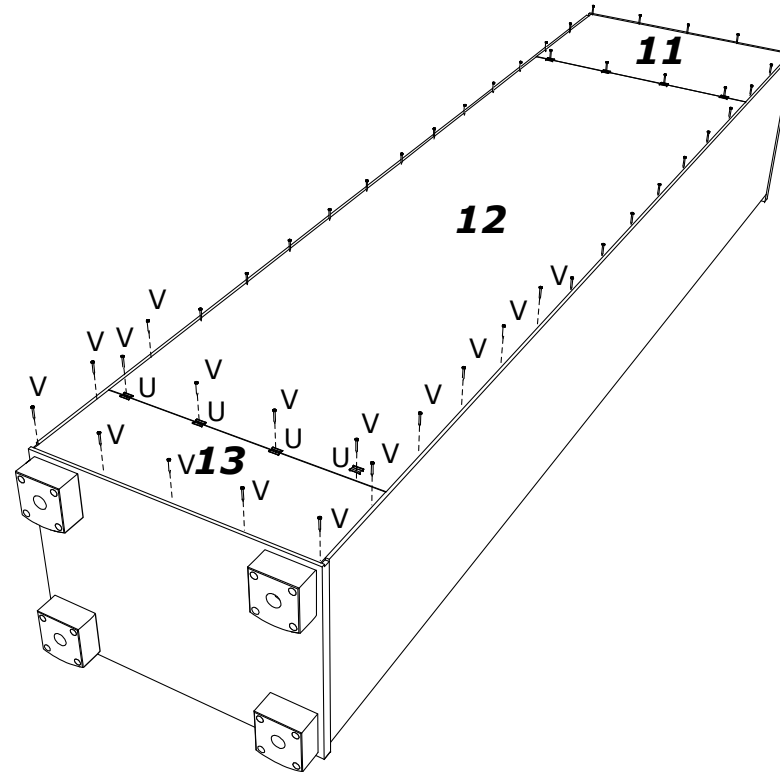
c)

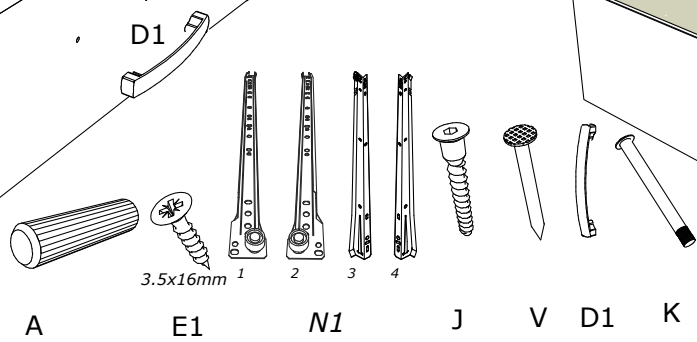
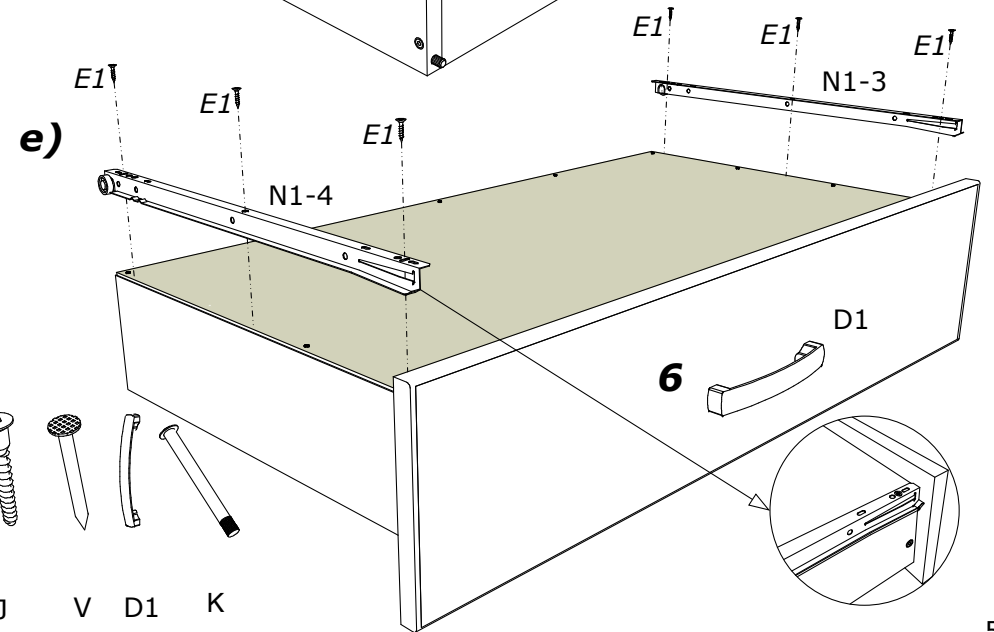
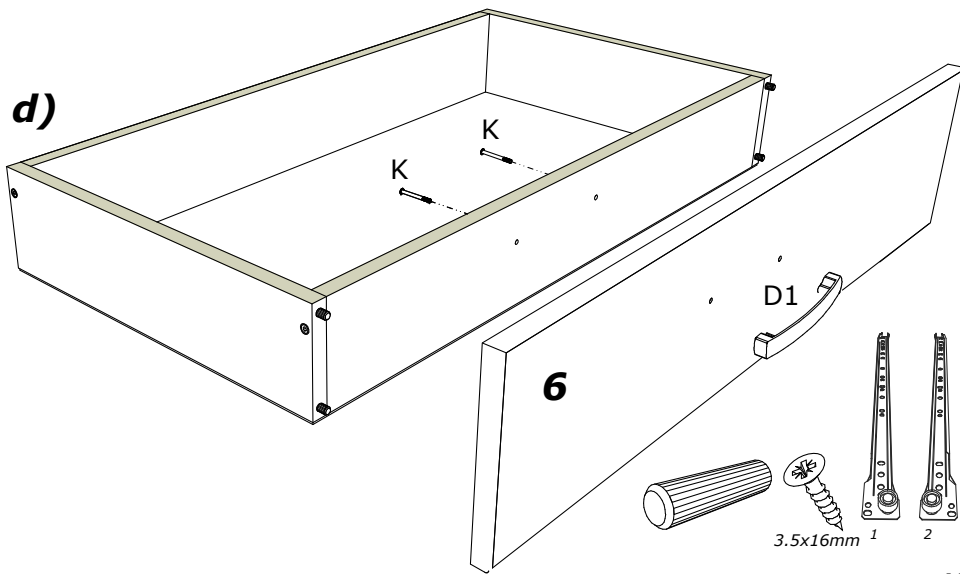
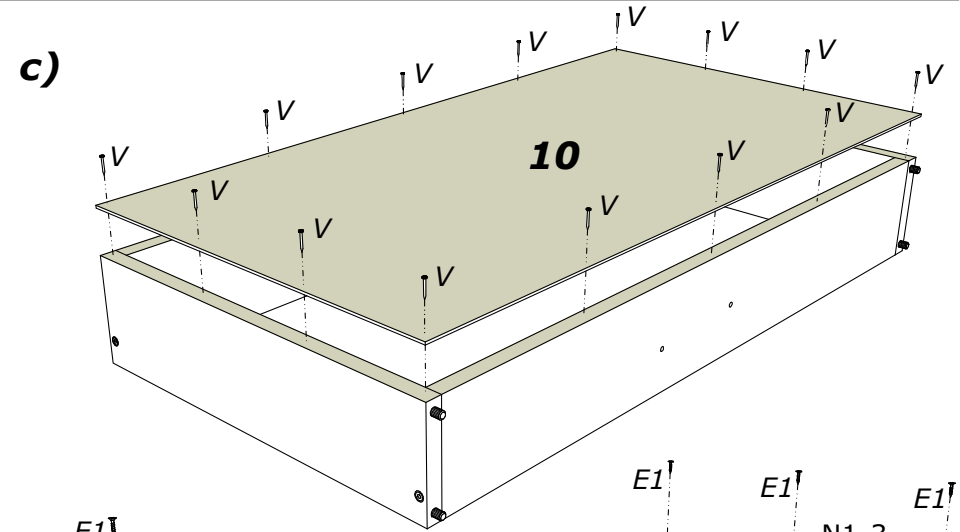
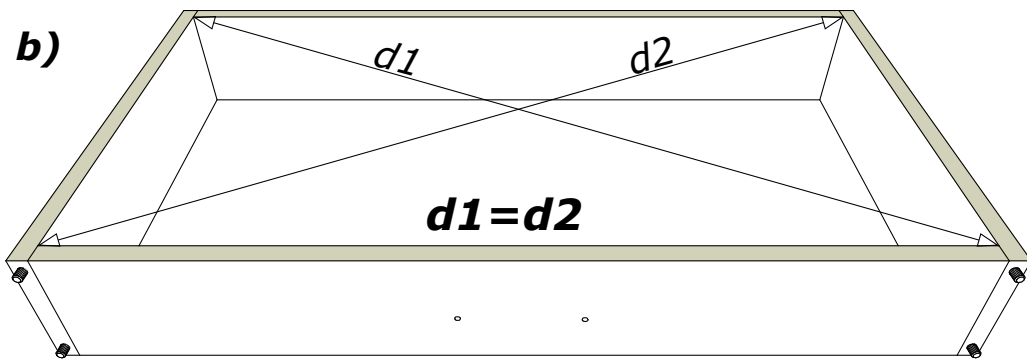
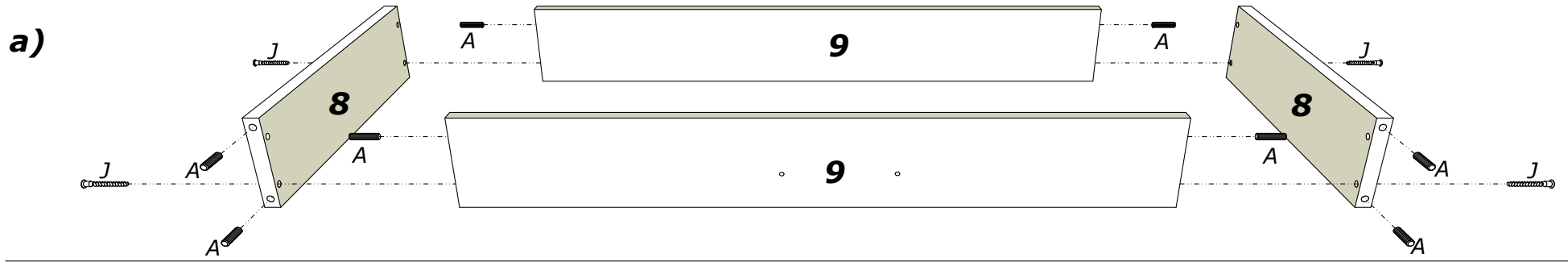


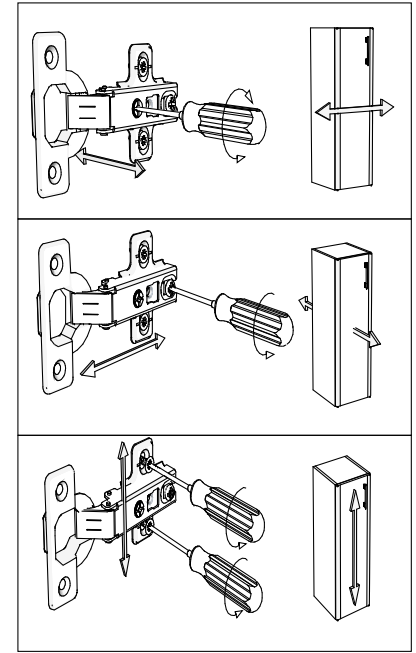
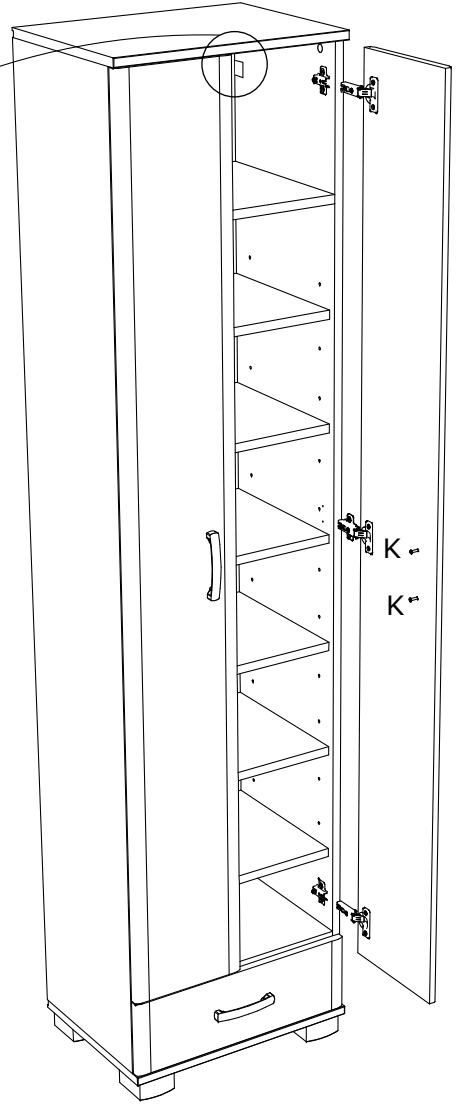
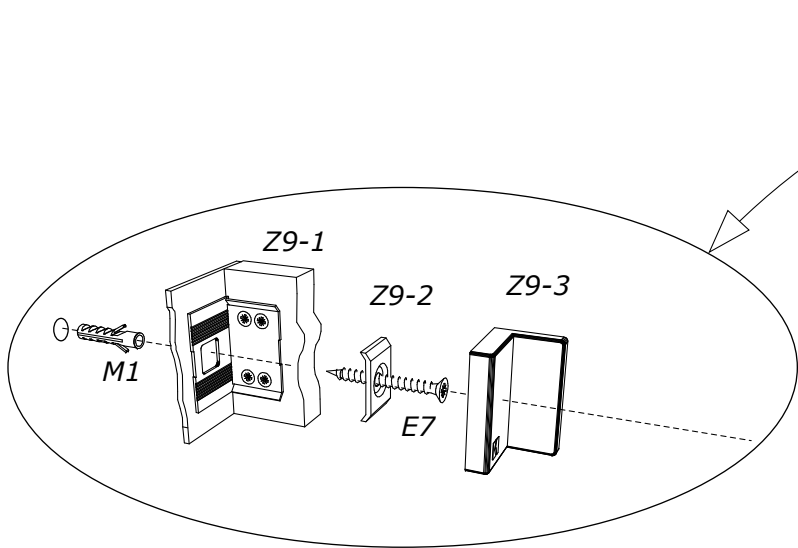
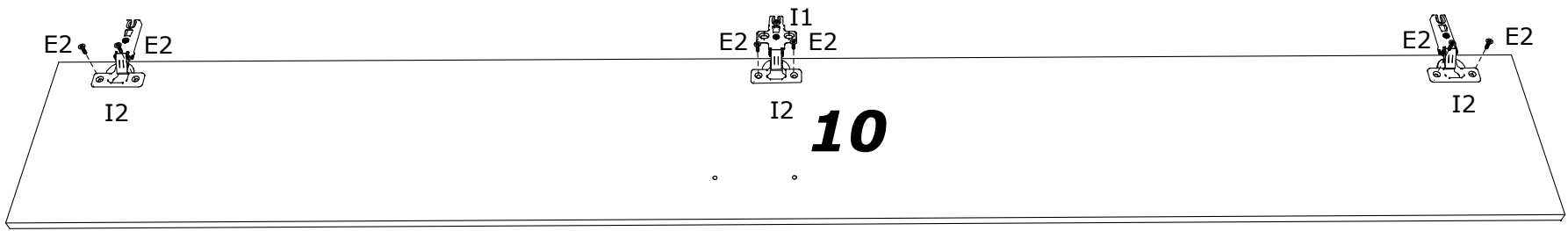
V


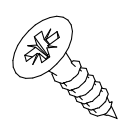
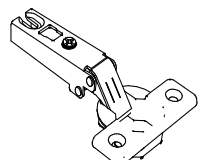
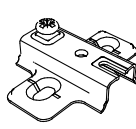


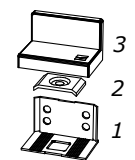



U







- 
D1
- 
4 x 16 mm
E2
- 
I2
- 
I1
- 
K
- 
6 x 60 mm
E7
- 
3
2
1
Z9
- 
M1