

# DELICATO PLUS

## PYRAMIS BATH TAPS

GR ΟΔΗΓΙΕΣ ΕΓΚΑΤΑΣΤΑΣΗΣ

EN INSTALLATION INSTRUCTIONS

DE INSTALLATIONSANLEITUNG

IT ISTRUZIONI PER L'INSTALLAZIONE

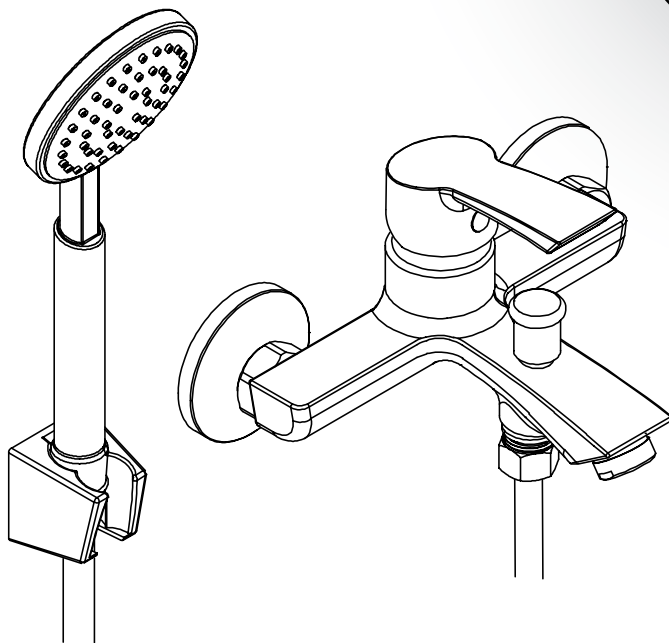
RO INSTRUCȚIUNI DE INSTALARE

PL INSTRUKCJA MONTAŻU

RU ИНСТРУКЦИЯ ПО УСТАНОВКЕ

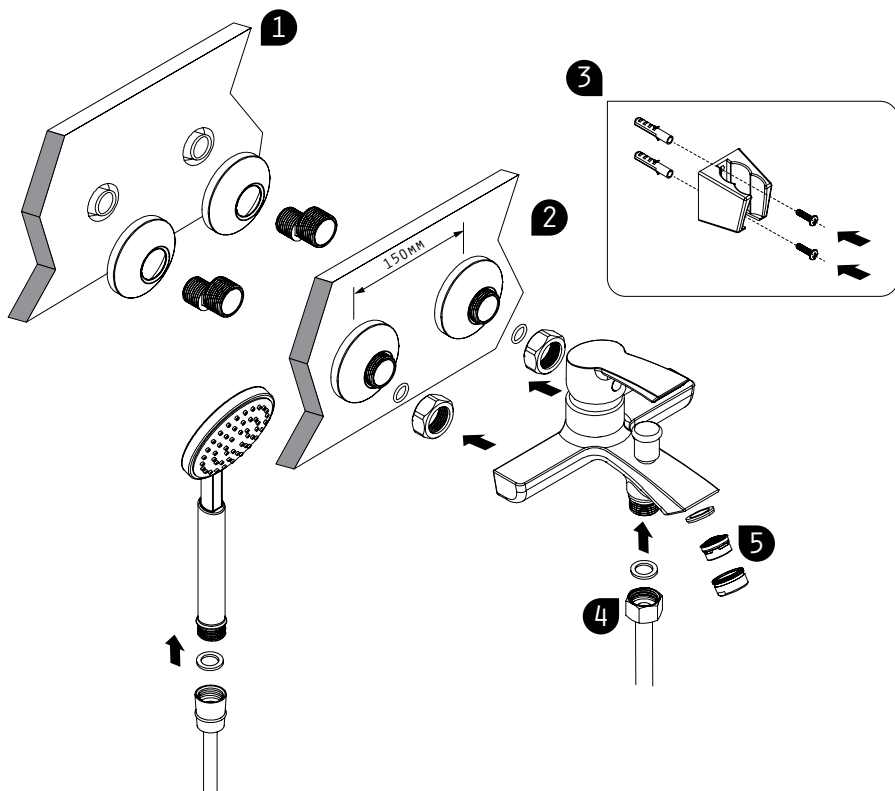
BG ИНСТРУКЦИИ ЗА МОНТАЖ

**PYRAMIS**  
Bathroom Inspirations



# DELICATO PLUS

## ΜΠΑΤΑΡΙΕΣ ΜΠΑΝΙΟΥ PYRAMIS



GR

**ΠΡΟΣΟΧΗ: ΠΡΙΝ ΞΕΚΙΝΗΣΕΤΕ ΤΗ ΔΙΑΔΙΚΑΣΙΑ ΕΓΚΑΤΑΣΤΑΣΗΣ, ΚΛΕΙΣΤΕ ΤΟ ΘΕΡΜΟΣΙΦΩΝΑ ΚΑΙ ΤΗΝ ΚΕΝΤΡΙΚΗ ΠΑΡΟΧΗ ΝΕΡΟΥ.**

**ΠΡΟΣΟΧΗ:** Πριν τοποθετήσετε τη μπαταρία, είναι απαραίτητο να ξεπλύνετε προσεκτικά τους σωλήνες για να φύγουν τυχόν ρινίσματα, κόλλες ή άλλα υπολείμματα. Η παράληψη αυτής της απλής διαδικασίας μπορεί να προκαλέσει προβλήματα ή βλάβη στη λειτουργία της μπαταρίας.

1. Βιδώστε τις "S" ενώσεις του τοίχου στους κεντρικούς G 1/2 σωλήνες παροχής. Χρησιμοποιήστε Teflon για να έχετε απόλυτα στεγανή σύνδεση. Βιδώστε τις φλάντζες του τοίχου.
2. Περιστρέψτε τις "S" ενώσεις μέχρι να πετύχετε μια απόσταση 150mm μεταξύ τους. Στερεώστε τη βρύση με το βίδωμα των παξιμαδιών. Μην ξεχάσετε τις ροδέλες.
3. Στερεώστε την υποδοχή του ντους όπως φαίνεται στην εικόνα. **Προσοχή:** Για να αποφύγετε τα λάθη στην εύρεση της σωστής θέσης, χρησιμοποιήστε τον εύκαμπο σωλήνα.
4. Συνδέστε τον εύκαμπο σωλήνα μεταξύ του μείκτη και του ντους. Μην ξεχάσετε τις ροδέλες και στις 2 συνδέσεις.
5. Μετά την τοποθέτηση της μπαταρίας ξεβιδώστε το φίλτρο και ανοίξτε και τις δύο παροχές νερού ώστε να απομακρύνετε τυχόν υπολείμματα.

EN

**NOTE: BEFORE STARTING, SHUT OFF YOUR WATER HEATING SYSTEM AND CLOSE THE MAIN STOP COCK.**

**ATTENTION:** Before installing the mixer it is essential that you thoroughly flush through the supply pipes in order to remove any remaining swarf, solder or other impurities. Failure to carry out this simple procedure could cause problems or damage to the workings of the mixer.

1. Screw the "S" wall unions into the main G1/2 pipes. Use idraulic tape to get a seal connection. Screw the wall flanges.
2. Rotate the "S" unions in order to obtain a distance between them of 150mm. Secure mixer into position by turning back-nuts. Do not forget the washers.
3. Mount the shower support as shown in the figure. **Note:** to avoid mistake in finding the correct position use the flexible.
4. Connect the flexible between the mixer and the shower. Do not forget the washers in both the connections.
5. After installing the mixer unscrew the aerator and open both water flow systems in order to remove any working impurities.

**DE ANMERKUNG: BEVOR SIE MIT DER INSTALLATION BEGINNEN, SCHALTEN SIE DIE ANLAGE DER WARMWASSERHEIZUNG AUS UND SCHLIEßEN DEN HAUPTHAHN.**

**ACHTUNG:** Bevor Sie die Mischbatterie installieren, müssen die Leitungen ausgespült werden, um Späne, Schweißgrate oder andere Verunreinigungen zu entfernen. Wenn dieses einfache Verfahren nicht ausgeführt wird, könnte es zu Beschädigungen oder zu Funktionsstörungen der Mischbatterie kommen.

1. Die S-Anschlussstücke an der Wand in den Hauptröhren mit 1/2-Drehung festschrauben. Um die Dichtigkeit der Gruppe zu gewährleisten benutzen Sie Isolierband für Klempnerbedarf. Die Flansche an der Wand festschrauben.
2. Die S-Anschlussstücke derartig drehen, bis dass man einen Abstand von 150mm zwischen ihnen erhält. Drehen Sie die Gegenmutter fest, um die Mischbatterie in der korrekten Position zu befestigen. Vergessen Sie nicht die Unterlegscheiben.
3. Montieren Sie die Duschhalterung entsprechend der Darstellung in der Abbildung. **Anmerkung:** um Fehler bei der Suche nach der korrekten Position zu vermeiden, sollte man den Schlauch zu Hilfe nehmen.
4. Den Schlauch zwischen der Mischbatterie und der Dusche anschließen. Es ist sehr wichtig, dass die Unterlegscheiben bei beiden Anschlüssen keinesfalls vergessen werden.
5. Nachdem Sie die Mischbatterie installiert haben, schrauben Sie den Perlator ab und öffnen beide Wassereingänge, um jegliche Verunreinigungen zu entfernen.

**IT ATTENZIONE: PRIMA DI PROCEDERE ALL'INSTALLAZIONE CHIUDETE IL RUBINETTO GENERALE DI ALIMENTAZIONE.**

**ATTENZIONE:** Prima di installare il rubinetto è indispensabile fare scorrere molta acqua in modo da rimuovere tutte le impurità presenti nella rete. La mancanza di questa semplice operazione può causare dei danni al rubinetto e pregiudicare il funzionamento.

1. Avvitare i raccordi eccentrici alla rete 1/2". Usate il nastro in teflon per una corretta tenuta. Avvitare i rosoni 3/4" sugli eccentrici.
2. Ruotare i raccordi eccentrici in modo da ottenere una distanza di interasse di 150mm. Fissate il rubinetto ruotando le calotte girevoli. Non dimenticate le guarnizioni.
3. Fissate il supporto a muro come indicato in figura. **Nota:** Per evitare errori di posizione eseguite questa operazione utilizzando il flessibile come riferimento.
4. Collegate il flessibile al rubinetto ed alla doccia. Non dimenticate le guarnizioni.
5. Dopo aver installato il rubinetto svitate l'aeratore ed aprite sia l'acqua calda, sia la fredda, in modo da rimuovere tutte le impurità presenti.

**RO NOTA: ÎNAINTE DE A ÎNCEPE LUCRUL, OPRITI ÎNSTALLATIA DE ÎNCALZIRE A APEI SÎ ÎNCHIDETI ROBINETUL DE FURNIZARE A APEI.**

**ATENȚIE:** Înainte de a instala bateria, este esențial sa curățați cu atenție țevile de alimentare pentru a înlătura resturile de plitură, sudura sau orice alte impurități. Ignorarea acestor simple proceduri poate cauza probleme sau chiar deteriora bateria.

1. Insurubati în "S" conexiunile din perete în teava principală G1/2. Folositi o cheie hidraulică pentru o conexiune perfectă. Insurubati flansele peretelui.
2. Rotiti conexiunile în "S" astfel încât să obțineți între ele o distanță de 150mm. Fixati bateria însurubând suruburile. Nu uitați de roșetele.
3. Fixati suportul de dus ca în figura. **Atenție:** pentru a-lăsa în poziția corectă, folosiți teava flexibilă.
4. Fixati teava flexibilă între baterie și dus. Nu uitați să puneți roșetele la amândouă conexiunile.
5. După instalarea bateriei, desurubati, manerul și deschideți amândouă robinetele de furnizare a apei pentru a elimina orice reziduu.

**PL UWAGA: PRZED ROZPOCZĘCIEM MONTAŻU NALEŻY WYŁĄCZYĆ SYSTEM OGRZEWANIA WODY I ZAMKŃĄĆ GŁÓWNY ZAWÓR ODCINAJĄCY.**

**UWAGA:** Przed zainstalowaniem baterii ważne jest, aby dokładnie wypuścić rury zasilające w celu usunięcia ewentualnych opiózków metalu, pozostałości po lutowaniu i innych zanieczyszczeń. Niewykonanie tej prostej czynności może spowodować uszkodzenia lub problemy w pracy baterii.

1. Nakręćci złączki mimosłrodowe „S” na główne rury 1/2”, użyć taśmy teflonowej do uszczelnienia połączeń, nakręćci kołnierze ozdobne.
2. Obróćci złączki mimosłrodowe „S” aby uzyskać odległość pomiędzy nimi 150mm. Zamocować baterię dokręcając nakrętki oporowe. Nie zapomnieć o podkładkach.
3. Zamontować uchwyt przysznica jak pokazano na rysunku. **Uwaga:** Aby uniknąć pomyłki w znalezieniu właściwego miejsca należy użyć węży elastycznego.
4. Podłączyć węży elastyczny pomiędzy przysznicem i baterią. Nie zapomnieć o uszczelkach z obu stron połączenia.
5. Po zamontowaniu baterii należy odkręcić perlator i otworzyć ciepłą i zimną wodę w celu usunięcia ewentualnych zanieczyszczeń.

**RU ПРИМЕЧАНИЕ: ПЕРЕД НАЧАЛОМ РАБОТ ПО УСТАНОВКЕ ОТКЛЮЧИТЕ СИСТЕМУ ВОДЯНОГО ОТОПЛЕНИЯ И ГЛАВНЫЙ ЗАПОРНЫЙ КРАН.**

**ВНИМАНИЕ:** Перед установкой смесителя, обязательно промойте водой подводящие трубы, чтобы удалить остатки металлической стружки, припоя или других примесей. Невыполнение этой простой процедуры может вызвать серьезные проблемы или повредить работе смесителя.

1. Присоедините эксцентриковые соединения и подводные G1/2. Используйте тефлон (подмотка) для лучшего соединения. Закупите настенные фланцы.
2. Прикрутите эксцентриковые соединения так чтобы расстояние между ними стало 150mm. Прикрутите смеситель. Не забудьте вставить манжеты.
3. Прикрепите крепление лейки как показано на картинке. **Внимание:** Во избежание ошибок, используйте гибкий шланг, в обнаружении правильного положения.
4. Соедините гибким шлангом лейку со смесителем. Не забудьте вставить манжеты с обеих сторон.
5. После установки смесителя, отвинтите аэратор и включите горячую и холодную воду, чтобы смыть стружки или другие загрязненности.

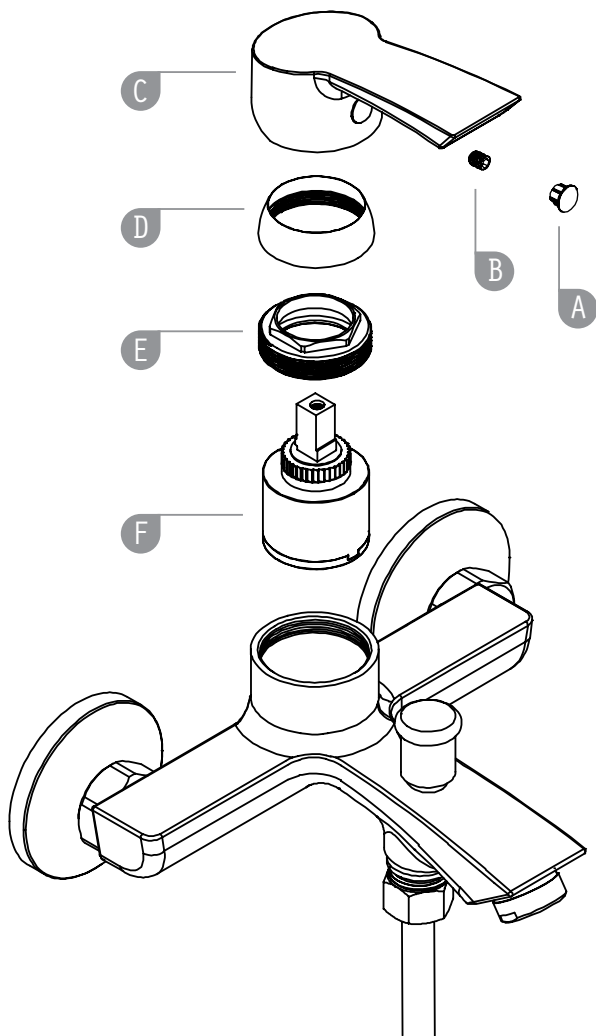
**BG ЗАБЕЛЕЖКА: ПРЕДИ МОНТАЖА СПРЕТЕ СИСТЕМАТА ЗА НАГРЯВАНЕ НА ВОДАТА И ЗАТВОРЕТЕ ГЛАВНИЯ КРАН.**

**ВНИМАНИЕ:** Преди да монтирате смесителя промийте основно захранващите тръби, за да отстраните останали сътротини, спойки или други замърсявания. Ако не промиете тръбите монте да причините проблеми или да повредите смесителя.

1. Завинтете S връзките на стената към главните тръби G 1/2. Използвайте Teflon за да постигнете плътна връзка. Завинтете фланците на стената.
2. Завъртете S връзките така, че да постигнете разстояние 150mm между тях. Затегнете с гайките. Не забравяйте шайбите.
3. Закрепете поставката на душа както е показано на картинката. **Внимание:** Използвайте мека връзка за избягването на грешки при отвиването на правилното място.
4. Свържете меката връзка между смесителя и душалката. Не забравяйте шайбите и при двете връзки.
5. След монтиране на смесителя отвийте аератора и отворете двете кранчета на водата, за да отстраните замърсяванията.

# DELICATO PLUS

## PYRAMIS BATH TAPS



**PYRAMIS**  
Bathroom Inspirations

## GR ΠΩΣ ΝΑ ΑΝΤΙΚΑΤΑΣΤΗΣΕΤΕ ΤΟΝ ΚΥΛΙΝΔΡΙΚΟ ΜΗΧΑΝΙΣΜΟ

1. Αφαιρέστε το πλαστικό σήμα (A).
2. Χρησιμοποιώντας ένα 2,5mm Άλεν, ξεβιδώστε την M5 βίδα (B).
3. Αφαιρέστε τη λαβή (C).
4. Ξεβιδώστε το καπάκι (D).
5. Ξεβιδώστε τη μεταλλική βίδα (E).
6. Αντικαταστήστε το μηχανισμό (F).

**Προσοχή:** Χρησιμοποιήστε ένα δυναμόμετρο για τη ρύθμιση (E).  
Εφαρμόστε ροπή 10Nm.

## DE AUSWECHSELN DES VENTILS

1. Das Kunststoffplättchen (A) entfernen.
2. Mit einem 2,5mm Sechskantschlüssel die Schraube M5 (B) herausschrauben.
3. Den Hebel (C) entfernen.
4. Die (D) der Nutmutter abschrauben.
5. Die Metallnutmutter losschrauben (E).
6. Das Ventil (F) entfernen und austauschen.

**Anmerkung:** Benutzen Sie einen Drehmomentschlüssel, um die Metallschraube (E) festzuziehen. Wenden Sie eine Vorspannkraft von 10Nm an.

## RO CUM SA ÎNLOCUIȚI CARTUSUL

1. Îndepartati capul de plastic (A).
2. Folosind o cheie hexagonală de 2.5mm desurubati surubul M5 (B).
3. Îndepartati manerul (C).
4. Desfaceti capacul (D).
5. Desurubati inelul metalic (E).
6. Desfaceti si schimbatii cartusul (F).

**Nota:** Folositi un dinamometru pentru a asambla surubul metalic (E).  
Fiti siguri ca obtineti o inclinare de 10Nm.

## RU КАК ЗАМЕНИТЬ КАРТРИДЖ

1. Выньте декоративную заглушку (A).
2. Отверните фиксирующий винт, расположенный под заглушкой и крепящий регулирующий шток к рычагу (с помощью ключа-шести-гранника 2,5мм) (B).
3. Снимите рычаг с корпуса смесителя (C).
4. Отверните пластмассовую заглушку (D).
5. Отверните металлическое кольцо (E).
6. Замените картридж или очистите уплотнительные прокладки основания (F).

**Внимание:** Используйте для регулировки динамометр (E).  
Установите напряжение 10Nm.

## EN HOW TO REPLACE THE CARTRIDGE

1. Remove the plastic cap (A).
2. Using the hexagonal 2.5mm key unscrew the M5 screw (B).
3. Remove the handle (C).
4. Loosen the cap (D).
5. Unscrew the metal screw (E).
6. Remove and replace the cartridge (F).

**Note:** Use a dynamometer to assemble the metal screw (E).  
Tune it to produce a torque equal to 10N.

## IT COME SOSTITUIRE LA CARTUCCIA

1. Rimuovete la placchetta coprivite (A).
2. Usando una chiave esagonale da mm. 2.5 svitate il grano M5 (B).
3. Togliete la leva (C).
4. Svitare il cappuccio (D).
5. Svitare la ghiera (E).
6. Togliete e sostituite la cartuccia (F).

**Nota:** Usate una chiave dinamometrica per rimontare la ghiera (E).  
La coppia di serraggio deve essere 10Nm.

## PL WYMIANA GŁOWICY

1. Usunąć zaślepkę plastikową (A).
2. Przy użyciu klucza sześciokątnego 2,5mm odkręcić śrubę M5 (B).
3. Zdjąć dźwignię (C).
4. Odkręcić nakładkę (D).
5. Odkręcić pierścień metalowy (E).
6. Usunąć i wymienić głowicę (F).

**Uwaga:** Użyj klucza dynamometrycznego do dokręcenia śruby (E).  
Przykręcać momentem 10Nm.

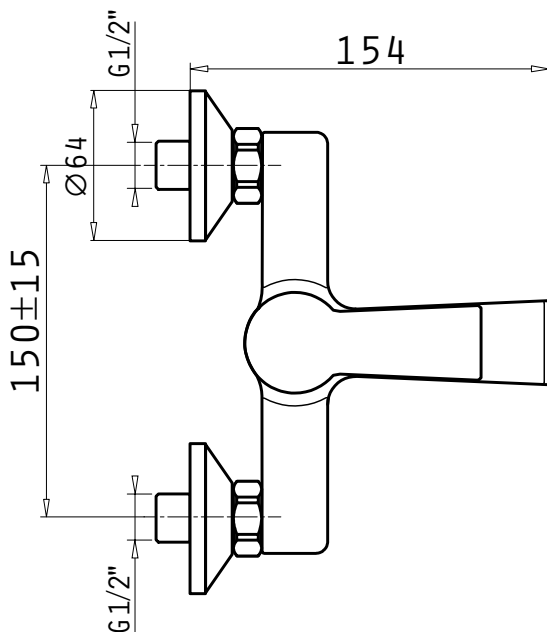
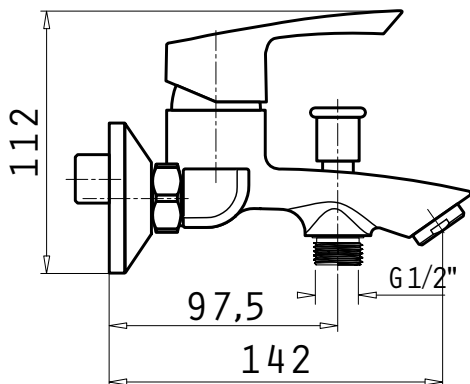
## BG СМЯНА НА ПАТРОНА

1. Свадете тапата (A).
2. Развийте вътрешния винт на ръкохватката (използвайте френски ключ 2,5mm) (B).
3. Извадете ръкохватката (C).
4. Развийте пластмасовата тапа (D).
5. Развийте металната шайба (E).
6. Сменете патрона или почистете долните уплътнения (F).

**Внимание:** Използвайте динамометър за настройка (E).  
Приложете сила от 10Nm.

# DELICATO PLUS

## PYRAMIS BATH TAPS



**PYRAMIS**  
Bathroom Inspirations

## DE Φροντίδα για την καλή λειτουργία της μπαταρίας

Για να διατηρήσετε την εμφάνιση του προϊόντος σε καλή κατάσταση, χρησιμοποιήστε για το καθάρισμα ένα καθαρό, μαλακό και υγρό πανί. Για πιο επίμονους λεκέδες χρησιμοποιήστε ζεστό νερό και ένα ήπιο απορρυπαντικό και στη συνέχεια ξεπλύνετε με άφθονο νερό. Στιλβωτικά ή όξινα καθαριστικά **ΔΕΝ ΠΡΕΠΕΙ ΝΑ ΧΡΗΣΙΜΟΠΟΙΟΥΝΤΑΙ** σε καμία περίπτωση. Αποφύγετε την επαφή με κάθε είδους διαλυτικό.

## DE Pflegehinweise

Für das Reinigen der Mischbatterie und um dessen perfekten Zustand beizubehalten, empfehlen wir, nur einen weichen, sauberen Lappen mit warmem Wasser und neutralem Reinigungsmittel zu benutzen. **AUF KEINEN FALL** Scheuermittel verwenden. Vermeiden Sie den Kontakt mit Lösungsmitteln.

## RO Intretinerea bateriei

Pentru intretinerea suprafetei produsului, folositi numai o carpa curata, umeda. La nevoie, puteti folosi pentru curatare o solutie de apa calda si detergent lichid dupa care limpeziti foarte bine. **ESTE STRICT INTERZISA** folosirea produselor de curatat abrazive sau acide. Evitati contactul cu orice solventi.

## RU Уход за вашим смесителем

Чтобы сохранить безупречный вид вашего смесителя, его нужно чистить только чистой мягкой тканью, смоченной в воде. При необходимости, можно использовать раствор теплой воды с мягким жидким моющим средством, а затем тщательно ополоснуть смеситель водой. Абразивные или кислотные чистящие средства **НЕ ДОЛЖНЫ ИСПОЛЬЗОВАТЬСЯ** ни при каких обстоятельствах. Избегать попадания любых растворителей на смеситель.

## EN How to care for your mixer

To maintain the appearance of this fittings, ensure it is cleaned only using a clean, soft damp cloth. A solution of warm water and mild liquid detergent may be used where necessary, and then the fitting rinsed thoroughly. Abrasive cleaners or acidic cleansers **MUST NOT BE USED** under any circumstances. Avoid contact with all solvents.

## IT Come preservare il vostro rubinetto

Per salvaguardare la finitura del vostro rubinetto, assicuratevi che venga pulito solo con un panno morbido. Una soluzione di acqua calda e detergente neutro può essere usata qualora necessario. **NON DEVONO ESSERE USATI** detersivi abrasivi ed a base acida. Evitate di mettere il rubinetto in contatto con solventi.

## PL Utrzymanie baterii w czystości

Aby utrzymać w czystości baterię, należy czyścić ją wyłącznie przy użyciu czystej, miękkiej, wilgotnej ściereczki. Jeśli jest o konieczne należy użyć wodnego roztworu łagodnego detergentu, po czym sptukać baterię dokładnie wodą. W żadnym wypadku **NIE WOLNO** stosować preparatów ściernych i zawierających kwasy. Unikać kontaktu z wszelkimi rozpuszczalnikami.

## BG Как се поддържа смесителя

Почиствайте повърхността на смесителя с чист и влажен парцал. За почистването може да се използва разтвор от топла вода и слаб почистващ препарат, след което смесителят трябва да се изплакне. В никакъв случай **НЕ** използвайте абразивни или киселинни препарати. Избягвайте контакт с разтворители.



**PYRAMIS**  
Bathroom Inspirations

**PYRAMIS METALLOURGIA A.E.  
PLANT - HEADQUARTERS**

17th km Old Ntl. Road Thessaloniki - Serres  
P.O. Box 10 278  
54110, Thessaloniki  
Greece

Tel. +30 23940 56750-1  
Fax. +30 23940 56745

[exportsales@pyramis.gr](mailto:exportsales@pyramis.gr)  
[www.pyramisgroup.com](http://www.pyramisgroup.com)

**ΠΥΡΑΜΙΣ ΜΕΤΑΛΛΟΥΡΓΙΑ Α.Ε.  
ΕΡΓΟΣΤΑΣΙΟ - ΓΡΑΦΕΙΑ**

17° χλμ. Π. Εθ. Οδού Θεσσαλονίκης - Σερρών  
Τ.Θ. 10278  
541 10 Θεσσαλονίκη  
Ελλάδα

Τηλ. 2394 056720 / 056795  
Fax. 2394 071134

[greeksales@pyramis.gr](mailto:greeksales@pyramis.gr)  
[www.pyramis.gr](http://www.pyramis.gr)